



Dati tecnici

Altezza di lavoro max (sotto il Gancio)	65 mt
Portata max	800 kg
Sbraccio max (800 kg)	26.4 mt
Larghezza di passaggio	2.54 mt
Larghezza stabilizzata min	5.10 mt
Lunghezza	12 mt
Peso complessivo	32000 kg
Motore	Euro 6
Allestimento	Man

Piattaforme AUTOCARRATE PATC / PAGLIERO MULTITEL MJ685 - con Argano

- Necessaria pat. c
- Dotate di bolla manuale livellamento telaio
- Pompa di discesa di emergenza manuale
- Presa di corrente nel cesto 220 V
- Dotata di argano con fune per sollevamento materiale fino a 800 kg

Condizioni di peso in marcia

Carichi sugli assi anteriori	14300 kg
Carichi sugli assi posteriori	17550 kg
PTT	32000 kg

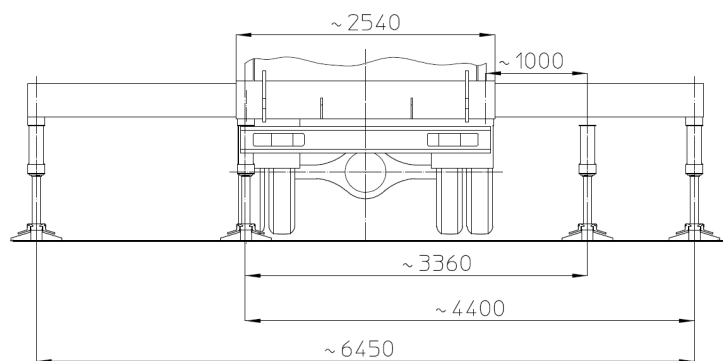
I pesi sono riferiti senza il materiale in quota

Carichi massimi su ciascun stabilizzatore con piattaforma in funzione

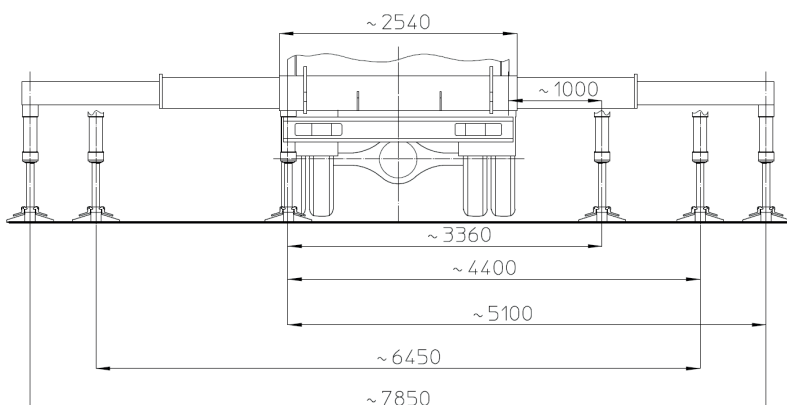
Stabilizzatore anteriore	23500 kg
Stabilizzatore posteriore	31000 kg

Dimensioni di stabilizzazione

Stabilizzatori anteriori



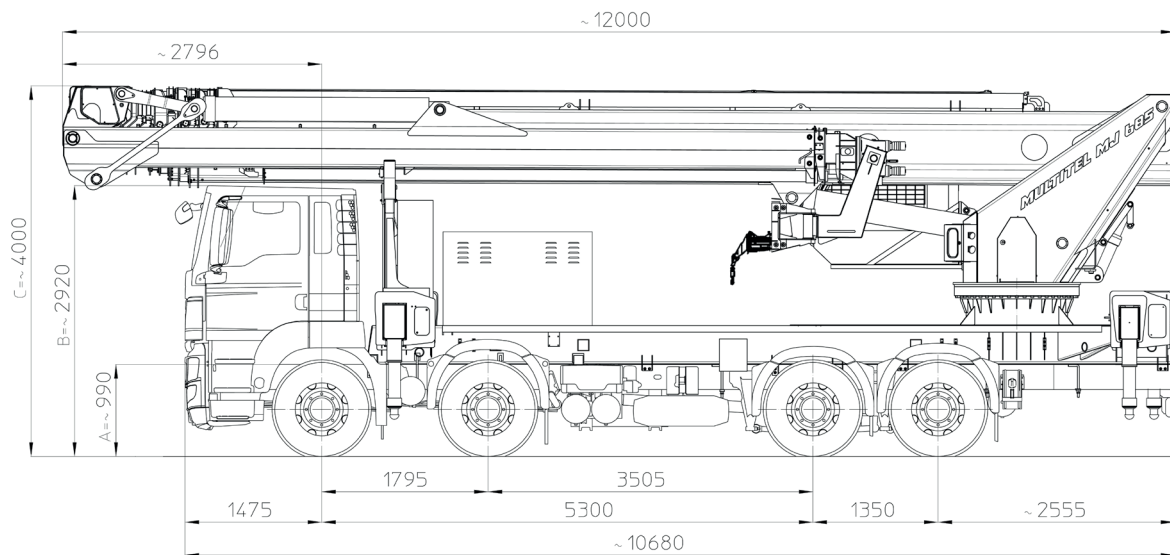
Stabilizzatori posteriori



TIMBRO E FIRMA



Dimensioni di ingombro con argano

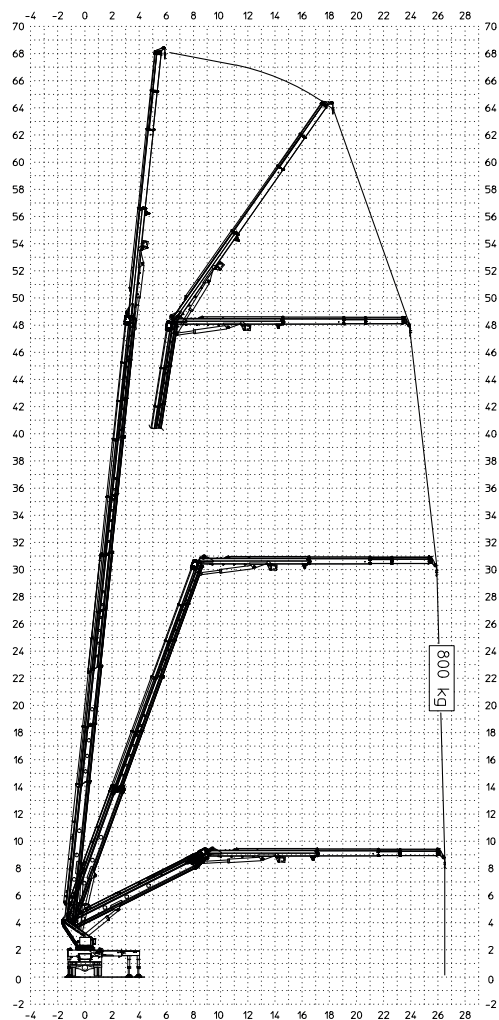


Area di lavoro con argano (mt)

Stabilizzatori completamente estesi

800Kg

SBRACCIO DI LAVORO 26,4 m ±5%



TIMBRO E FIRMA