



Dati tecnici

Altezza di lavoro max	68.50 mt
Altezza piano calpestio	66.50 mt
Sbraccio max (con 120 kg)	33.40 mt
Sbraccio max (con 200 kg)	32.40 mt
Sbraccio max (con 400 kg)	29.40 mt
Portata max	400 kg
Dimensioni cestello	2.50x3.60x0.90 mt
Larghezza di passaggio	2.54 mt
Larghezza stabilizzata	da 2.54 a 5.10 mt
Lunghezza	12 mt
Rotazione cestello idraulica	90°+90°
Peso complessivo	32000 kg
Motore	Euro 6
Allestimento	Man

Piattaforme AUTOCARRATE PATC / PAGLIERO MULTITEL MJ685 - con Navicella

- Necessaria pat. c
- Comandi da terra e navicella
- Dotate di bolla manuale livellamento telaio
- Pompa di discesa di emergenza manuale
- Presa di corrente nel cesto 220 V
- Rotazione navicella 90°+90°
- Portata fino a 4 persone su navicella
- Dotata di argano con fune per sollevamento materiale fino a 800 kg

Condizioni di peso in marcia

Carichi sugli assi anteriori	14300 kg
Carichi sugli assi posteriori	17550 kg
PTT	32000 kg

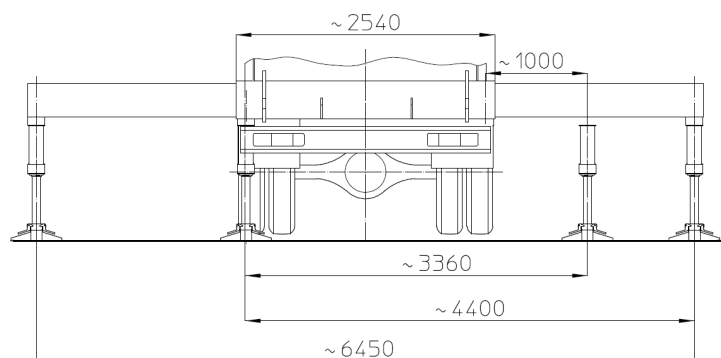
I pesi sono riferiti senza il materiale in quota

Carichi massimi su ciascun stabilizzatore con piattaforma in funzione

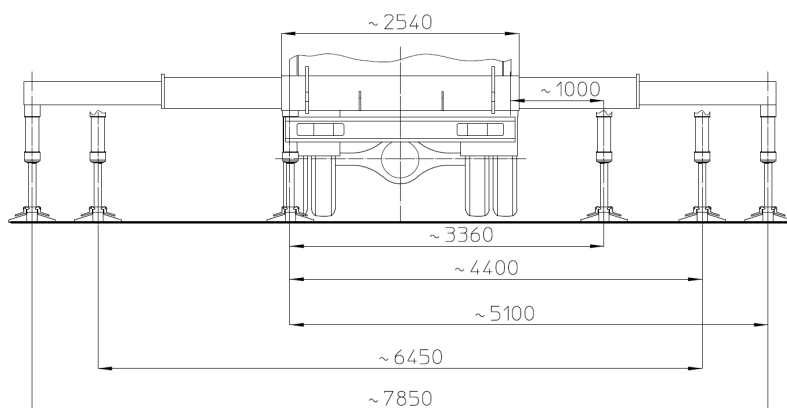
Stabilizzatore anteriore	23500 kg
Stabilizzatore posteriore	31000 kg

Dimensioni di stabilizzazione

Stabilizzatori anteriori



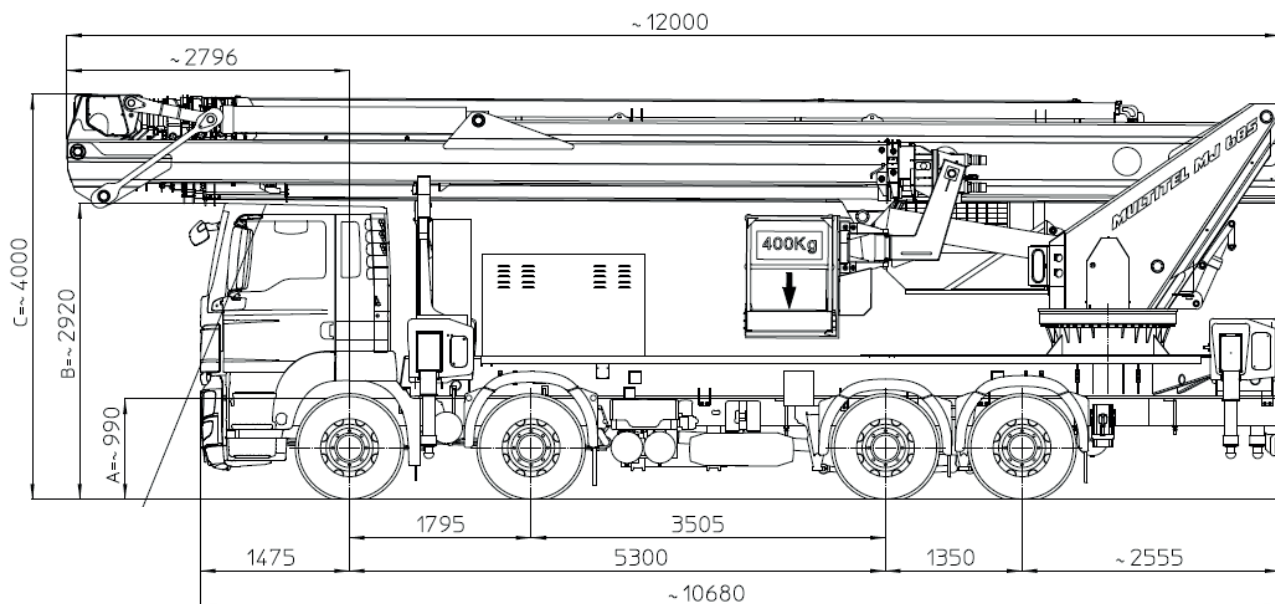
Stabilizzatori posteriori



TIMBRO E FIRMA



Dimensioni di ingombro con navicella

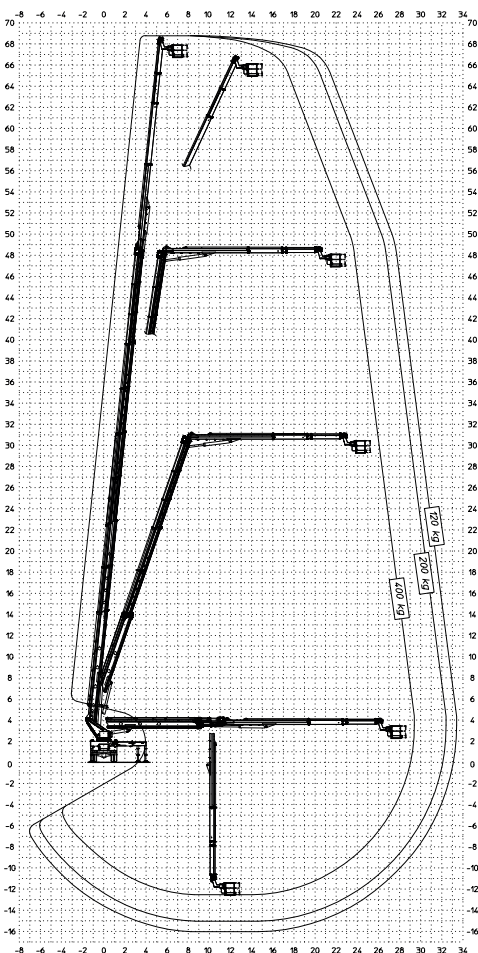


Area di lavoro con cestello (mt)

Stabilizzatori completamente estesi oppure estesi da un lato

400Kg 200Kg 120Kg

SBRACCIO DI LAVORO 29,4 m ±5% 32,4 m ±5% 33,4 m ±5%

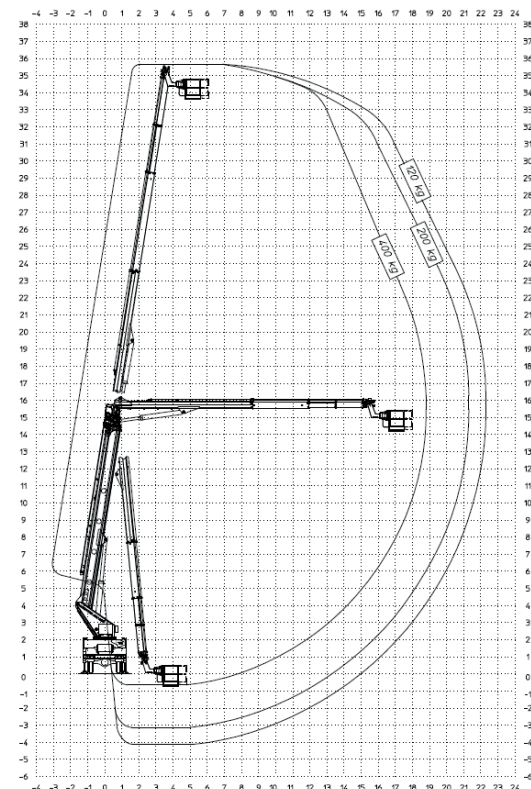


Area di lavoro con cestello (mt)

Stabilizzatori in sagoma

400Kg 200Kg 120Kg

SBRACCIO DI LAVORO 18,8 m ±5% 21,3 m ±5% 22,3 m ±5%



TIMBRO E FIRMA

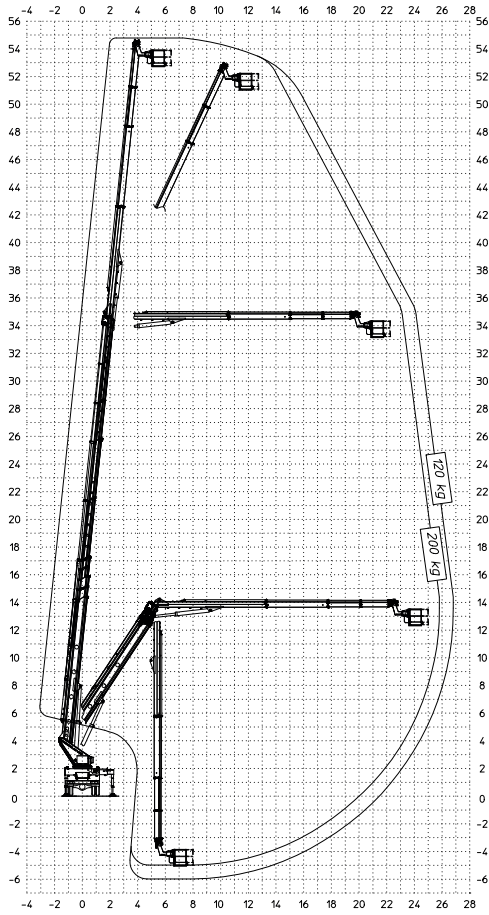
* I dati riportati sono indicativi e soggetti a modifica. Chiedere conferma in caso di necessità.



Area di lavoro con cestello (mt)

Stabilizzatori parzialmente estesi

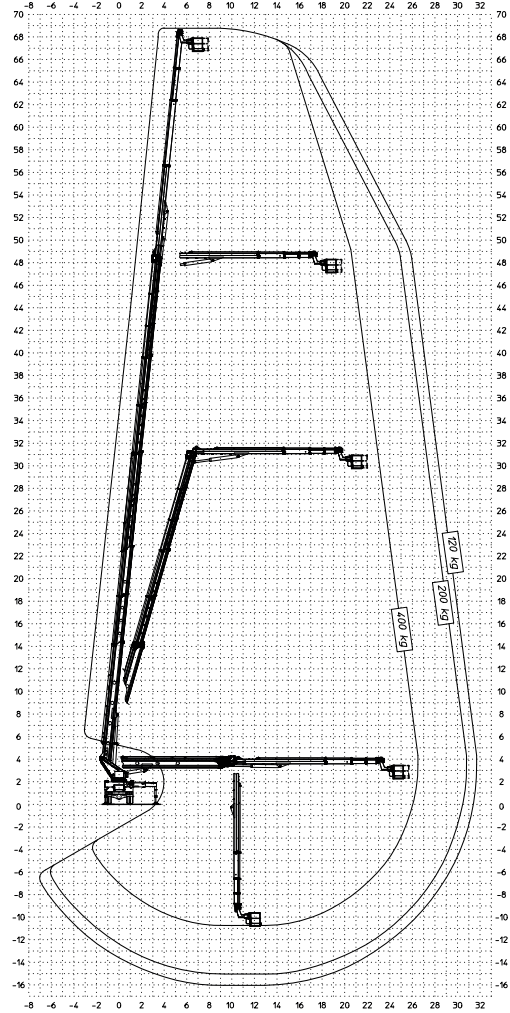
200Kg 120Kg
SBRACCIO DI LAVORO 25,8 m ±5% 26,8 m ±5%



Area di lavoro con cestello (mt)

Stabilizzatori parzialmente estesi

400Kg 200Kg 120Kg
SBRACCIO DI LAVORO 26,5 m ±5% 30,8 m ±5% 31,7 m ±5%



TIMBRO E FIRMA