

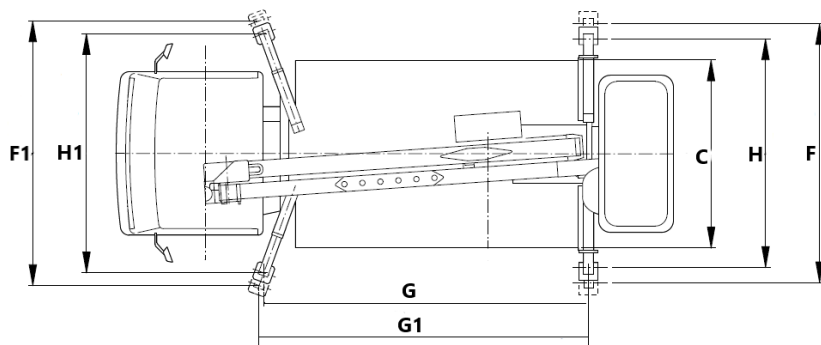
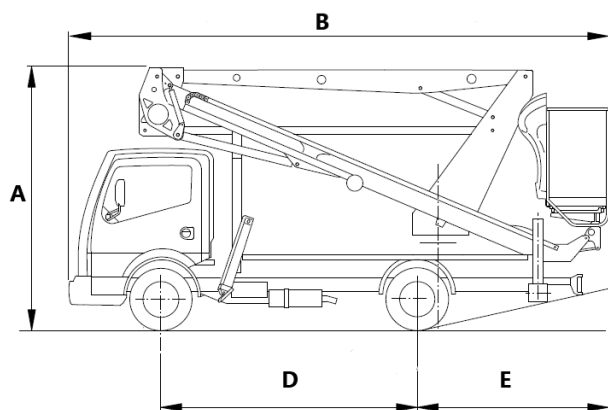


Dati tecnici

	ALTEZZA MAX LAVORO	21.200 mm
	ALTEZZA MAX PIANO CALPESTIO	19.200 mm
	N MAX PERSONE NAVICELLA	2
	PORTATA	225 kg
	Rotazione NAVICELLA	90° SX - 90° DX
	Rotazione TORRETTA NON CONTINUA	400°
	SBRACCIO MASSIMO DI LAVORO	12.200 mm
	SBRACCIO MASSIMO DI LAVORO MAX CARICO	8.600 mm
	VELOCITA' MASSIMA DEL VENTO	12,5 m/s
	TIPO STABILIZZAZIONE	DIAGONALE
	STABILIZZAZIONE IN SAGOMA	NO
H - H1	LARGHEZZA STABILIZZAZIONE MIN	2.565 post 2.675 ant mm
F - F1	LARGHEZZA STABILIZZAZIONE MAX	2.765 post 2.925 ant mm
G - G1	INTERASSE STABILIZZAZIONE LONGITUDINALE MIN-MAX	3.705-3.750 mm
	PRESSIONE MASSIMA SU TERRENO DELLO STABILIZZATORE	6 daN/cm ²
	REAZIONE AL SUOLO STABILIZZATORE MAX	2.200 daN
	DIMENSIONI CESTA	1.400x700x1.100 mm

Dimensioni di ingombro

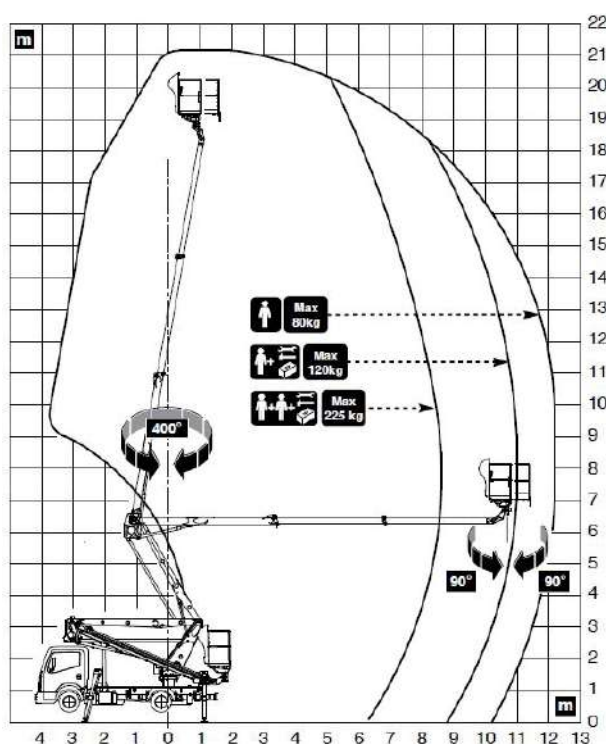
A	ALTEZZA FASE TRASPORTO	3.330 mm
B	LUNGHEZZA TRASPORTO	6.140 mm
C	LARGHEZZA TRASPORTO	2.200 mm
D	PASSO	2.900 mm
E	SBALZO POSTERIORE	2.184 mm
	PESO TOTALE	3.400 kg



AUTOCARRATE ARTICOLATE PAT.B 21-22 MT **SNAKE 2112**

- Necessaria patente b
- Comandi da terra e navicella
- Comandi elettroidraulici
- Corrente in navicella 220v
- Vetri elettrici
- Chiusura centralizzata
- Fari fendinebbia
- Diesel Euro V - 90 kW

Area di lavoro (mt)



Livello carburante

CONTROLLA DI AVER CONSEGNATO IL MEZZO CON LO STESSO LIVELLO DI CARBURANTE E ADBLUE (DOVE PREVISTO) CON CUI L'HAI RITIRATO.



PIENO FINO ALL'ORLO!



I dati riportati sono indicativi, possono essere soggetti a modifiche o errori di stampa da parte delle ditte costruttrici senza alcun preavviso. La società Mollo Srl si limita a riportarli. Le caratteristiche specifiche sono presenti nel "Manuale d'uso e manutenzione" allegato alla singola macchina.