



## Piattaforme AUTOCARRATE PATC / PAGLIERO MULTITEL MJ375 - con Argano

### Dati tecnici

Altezza di lavoro max (sotto il Gancio)	35.00 mt
Sbraccio max	18.00 mt
Portata fino a 5 persone su navicella	500 kg massimo
Larghezza di passaggio	2.35 mt
Larghezza stabilizzata	da 2.40 mt a 5.90 mt
Lunghezza	8.50 mt
Peso complessivo	18000 kg
Motore	Euro 6
Allestimento	Man

- Necessaria pat. c
- Comandi da terra e navicella
- Dotate di bolla manuale livellamento telaio
- Pompa di discesa di emergenza manuale
- Presa di corrente nel cesto 220 V
- Rotazione navicella 360°
- Portata fino a 5 persone su navicella
- Dotata di argano con fune per sollevamento materiale

### Condizioni di peso in marcia

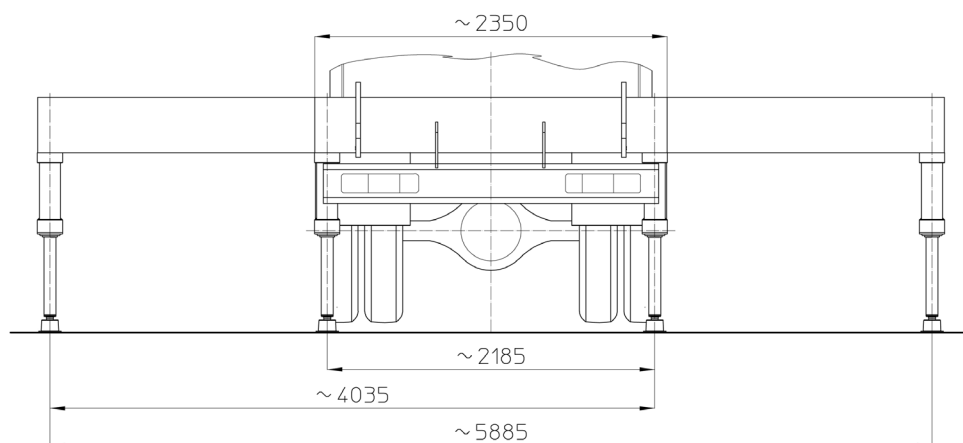
Carichi sugli assi anteriori	7100 kg
Carichi sugli assi posteriori	11500 kg
PTT	18000 kg

*I pesi sono riferiti senza il materiale in quota*

### Carichi massimi su ciascun stabilizzatore con piattaforma in funzione

Stabilizzatore anteriore	16300 kg
Stabilizzatore posteriore	15600 kg

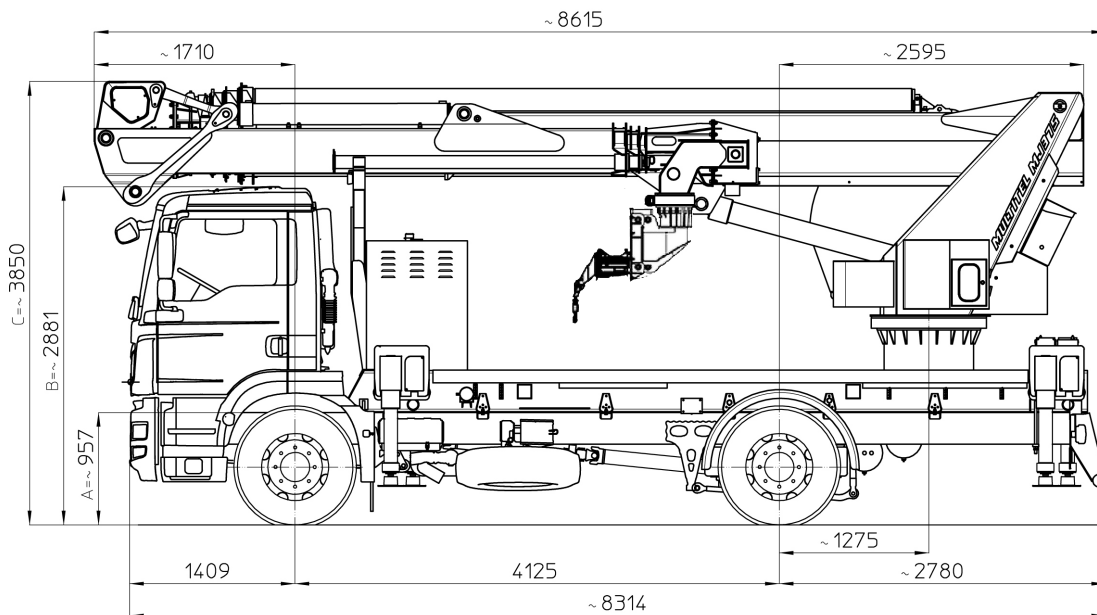
### Dimensioni di stabilizzazione



TIMBRO E FIRMA



## Dimensioni di ingombro con argano



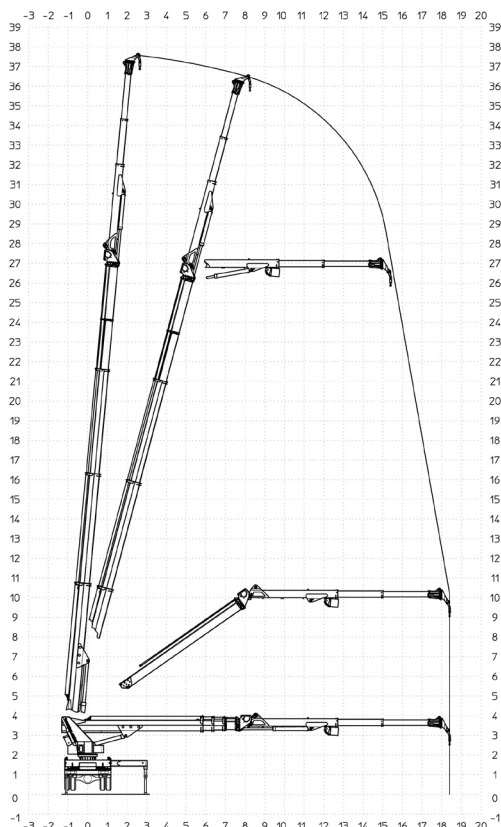
## Area di lavoro con argano (mt)

### Stabilizzatori completamente estesi

(Largh. max L=2350mm  
Diagramma con VERRICELLO + piastra  
di intercambiabilità per cesto ALU

700kg

P.T.T.=18000 kg      STABILIZZATORI COMPLETAMENTE ESTESI      SBRACCIO DI LAVORO      18,4 m +5%



TIMBRO E FIRMA