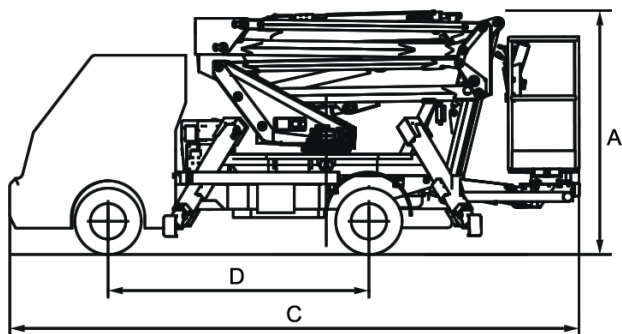
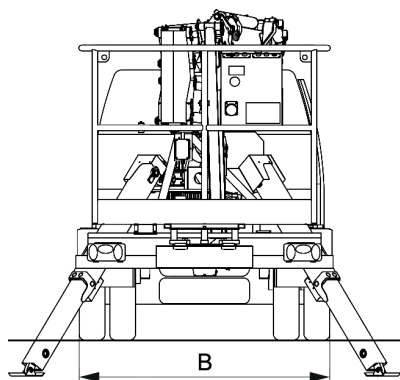


Dati tecnici

ALTEZZA MAX LAVORO	13.500 mm
ALTEZZA MAX PIANO CALPESTIO	11.500 mm
N. MAX PERSONE SU NAVICELLA	2
PORTATA NAVICELLA	200 kg
ROTAZIONE NAVICELLA	90° destra - 90° sinistra
ROTAZIONE TORRETTA	360° continua
SBRACCIO (LATERALE) MAX CARICO	6.000 mm

Dimensioni di ingombro

A	ALTEZZA FASE TRASPORTO	2.059 mm
B	LARGHEZZA FASE TRASPORTO	1.560 mm
C	LUNGHEZZA FASE TRASPORTO	4.802 mm
D	PASSO	2.180 mm
	DIMENSIONI CESTA	1.400x700x1.100 mm
	PESO TOTALE	2.200 kg

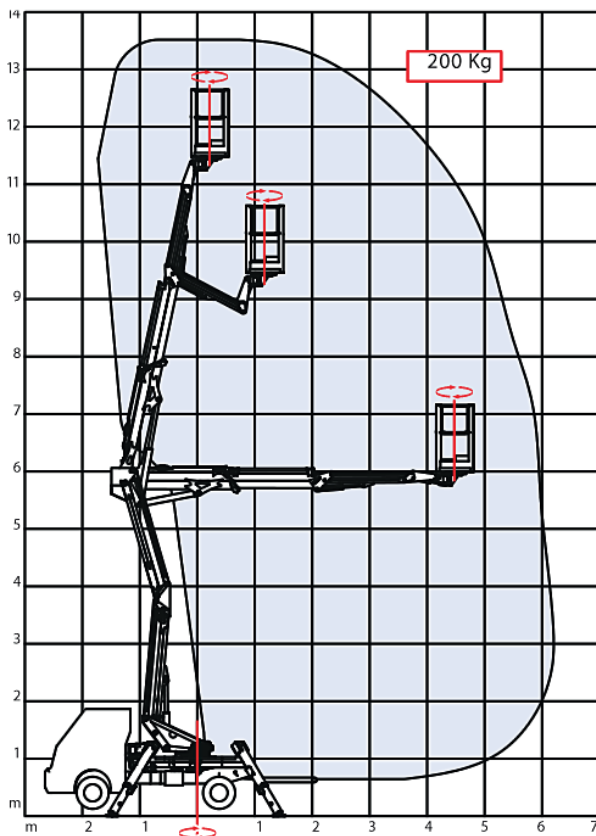


PIATTAFORME AUTOCARRATE

COMET NEW ESK 14/2/6 BENZINA EU6B COMET NEW ESK 14/2/6 DIESEL EU5B

- Necessaria Pat. B
- Comandi da terra e navicella
- Dotate di bolla manuale livellamento telaio
- Corrente in cesta 220V

Area di lavoro (mt)



Livello carburante

CONTROLLA DI AVER CONSEGNATO IL MEZZO CON LO STESSO LIVELLO DI CARBURANTE E ADBLUE (DOVE PREVISTO) CON CUI L'HAI RITIRATO.



PIENO FINO ALL'ORLO!



TIMBRO E FIRMA

I dati riportati sono indicativi, possono essere soggetti a modifiche o errori di stampa da parte delle ditte costruttrici senza alcun preavviso. La società Mollo Srl si limita a riportarli. Le caratteristiche specifiche sono presenti nel "Manuale d'uso e manutenzione" allegato alla singola macchina.