

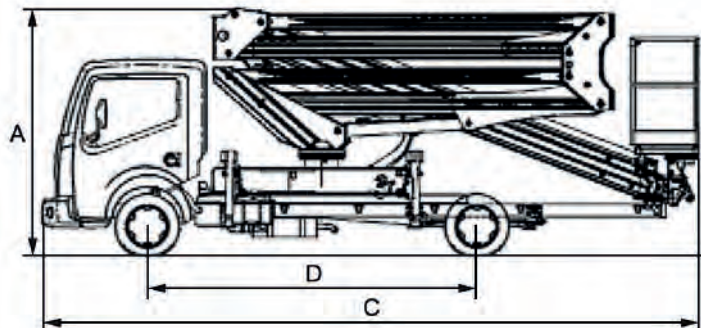
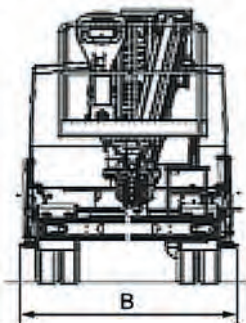


Dati tecnici

ALTEZZA MAX LAVORO	27.800 mm
ALTEZZA MAX PIANO CALPESTIO	25.800 mm
N. MAX PERSONE SU NAVICELLA	2
PORTATA NAVICELLA	300 kg
ROTAZIONE NAVICELLA	90° destra - 90° sinistra
ROTAZIONE TORRETTA	700°
SBRACCIO (LATERALE) MAX CARICO	9.700 mm
SBRACCIO (LATERALE) MAX CON 80 kg	14.500 mm
STABILIZZAZIONE MINIMA	2.100 mm
STABILIZZAZIONE MASSIMA	3.392 mm

Dimensioni di ingombro

A	ALTEZZA FASE TRASPORTO	2.550 mm
B	LARGHEZZA FASE TRASPORTO	2.100 mm
C	LUNGHEZZA FASE TRASPORTO	6.800 mm
D	PASSO	3.400 mm
	DIMENSIONI CESTA	1.400x700x1.100 mm
	PESO TOTALE	3.500 kg

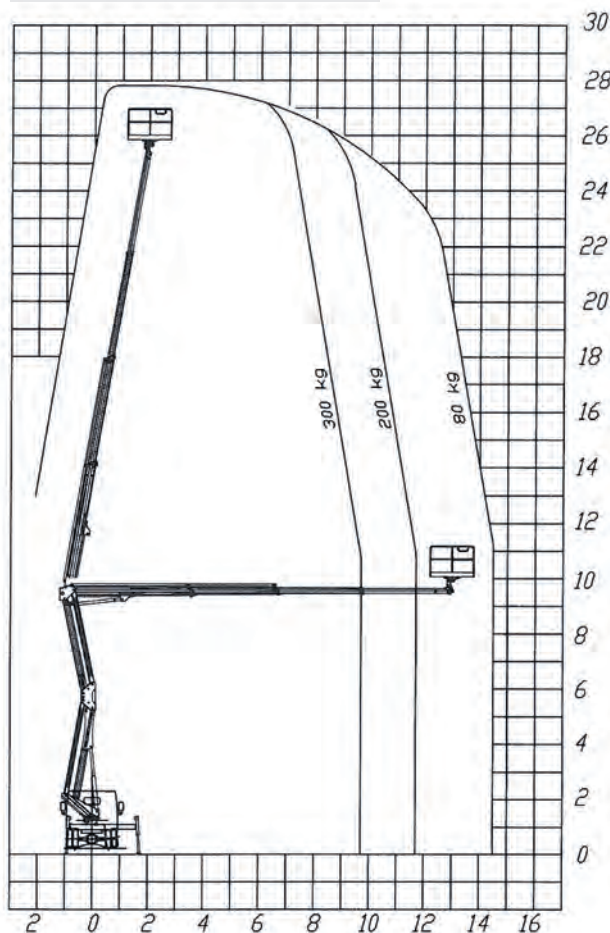


PIATTAFORME AUTOCARRATE

SOCAGE 28D EU5B **SOCAGE 28D EXTREME NISSAN EU6B** **SOCAGE 28D EXTREME ISUZU EU6B**

- Necessaria Pat. B
- Comandi da terra e navicella
- Dotate di bolla manuale livellamento telaio
- Corrente in cesta 220V

Area di lavoro (mt)



Livello carburante

CONTROLLA DI AVER CONSEGNATO IL MEZZO CON LO STESSO LIVELLO DI CARBURANTE E ADBLUE (DOVE PREVISTO) CON CUI L'HAI RITIRATO.



PIENO FINO ALL'ORLO!



I dati riportati sono indicativi, possono essere soggetti a modifiche o errori di stampa da parte delle ditte costruttrici senza alcun preavviso. La società Mollo Srl si limita a riportarli. Le caratteristiche specifiche sono presenti nel "Manuale d'uso e manutenzione" allegato alla singola macchina.