



### Dati tecnici

CASA COSTRUTTRICE	Barin
MODELLO	ABC 17/190 LS-DS
INSTALLATA	Scania
TIPOLOGIA BRACCIO	In negativo sottoponte
MAX PORTATA PIATTAFORMA	800 kg
MAX PORTATA CONCENTRATO IN PUNTA PIATTAFORMA SFILANTE	400 kg
MAX PORTATA CONCENTRATO IN PUNTA DELLA PROLUNGA	250 kg
MAX PORTATA CESTELLO EXPLORER VERTICALE	120 kg
ROTAZIONE PIATTAFORMA SOTTOPONTE	180° (90° destra e 90° sinistra)
MAX DISCESA TORRE	9.000 mm
MAX MARCIAPIEDE SUPERABILE	3.200 mm
MAX INCLINAZIONE OPERATIVA	4°
MAX LARGHEZZA PIATTAFORMA	1.270 mm
ESTENSIONE ORIZZONTALE PIATTAFORMA MINIMA	10.300 mm
ESTENSIONE ORIZZONTALE PIATTAFORMA MASSIMA	19.000 mm
LUNGHEZZA PROLUNGA	2.000 mm
CLASSE EMISSIONE	EU 6

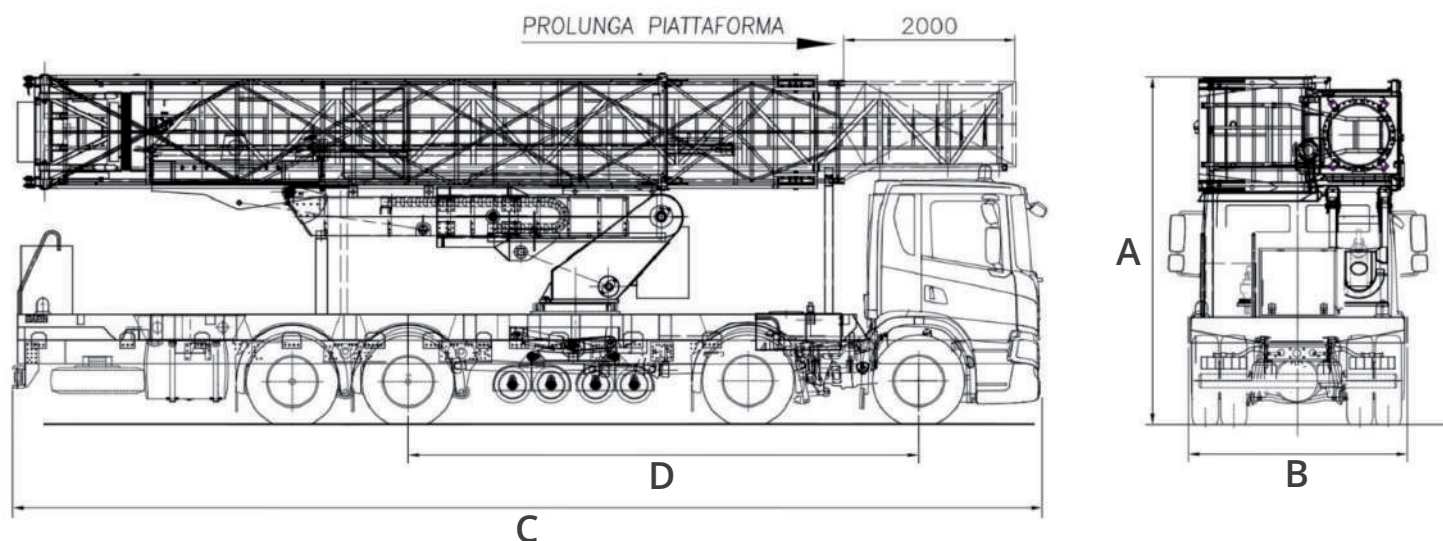
### PIATTAFORME AUTOCARRATE

### SOTTOPONTE BARIN ABC 170/190 LS-DS

- Necessaria patente C
- Interfono tra cabina e piattaforma
- Operazioni di varo su entrambi i lati
- Doppio carrello stabilizzatore a 4 ruote gommate folli

### Dimensioni di ingombro

A	ALTEZZA FASE TRASPORTO	4.000 mm
B	LARGHEZZA FASE TRASPORTO	2.550 mm
C	LUNGHEZZA FASE TRASPORTO	12.000 mm
D	PASSO	5.950 mm
	PESO TOTALE	32.000 kg



### Livello carburante

CONTROLLA DI AVER CONSEGNATO IL MEZZO CON LO STESSO LIVELLO DI CARBURANTE E ADBLUE (DOVE PREVISTO) CON CUI L'HAI RITIRATO.



PIENO FINO ALL'ORLO!



I dati riportati sono indicativi, possono essere soggetti a modifiche o errori di stampa da parte delle ditte costruttrici senza alcun preavviso. La società Mollo Srl si limita a riportarli. Le caratteristiche specifiche sono presenti nel "Manuale d'uso e manutenzione" allegato alla singola macchina.

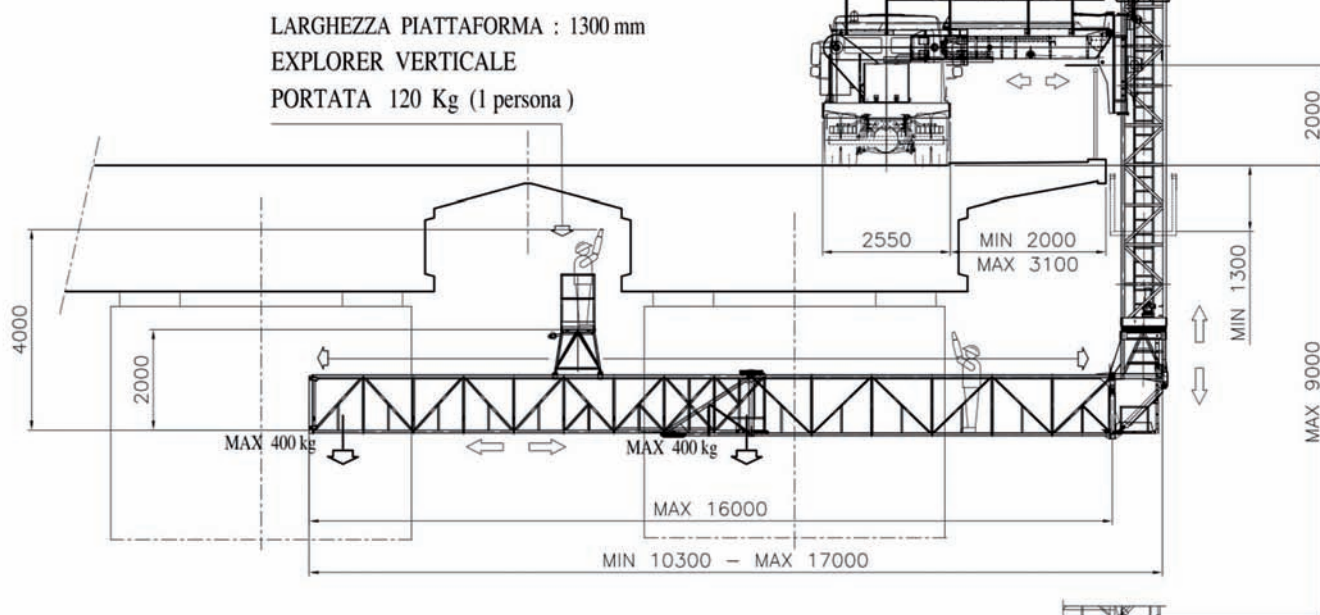


*Diagrammi ingombri*

PIATTAFORME  
AUTOCARRATE  
**SOTTOPONTE BARIN**  
**ABC 170/190 LS-DS**

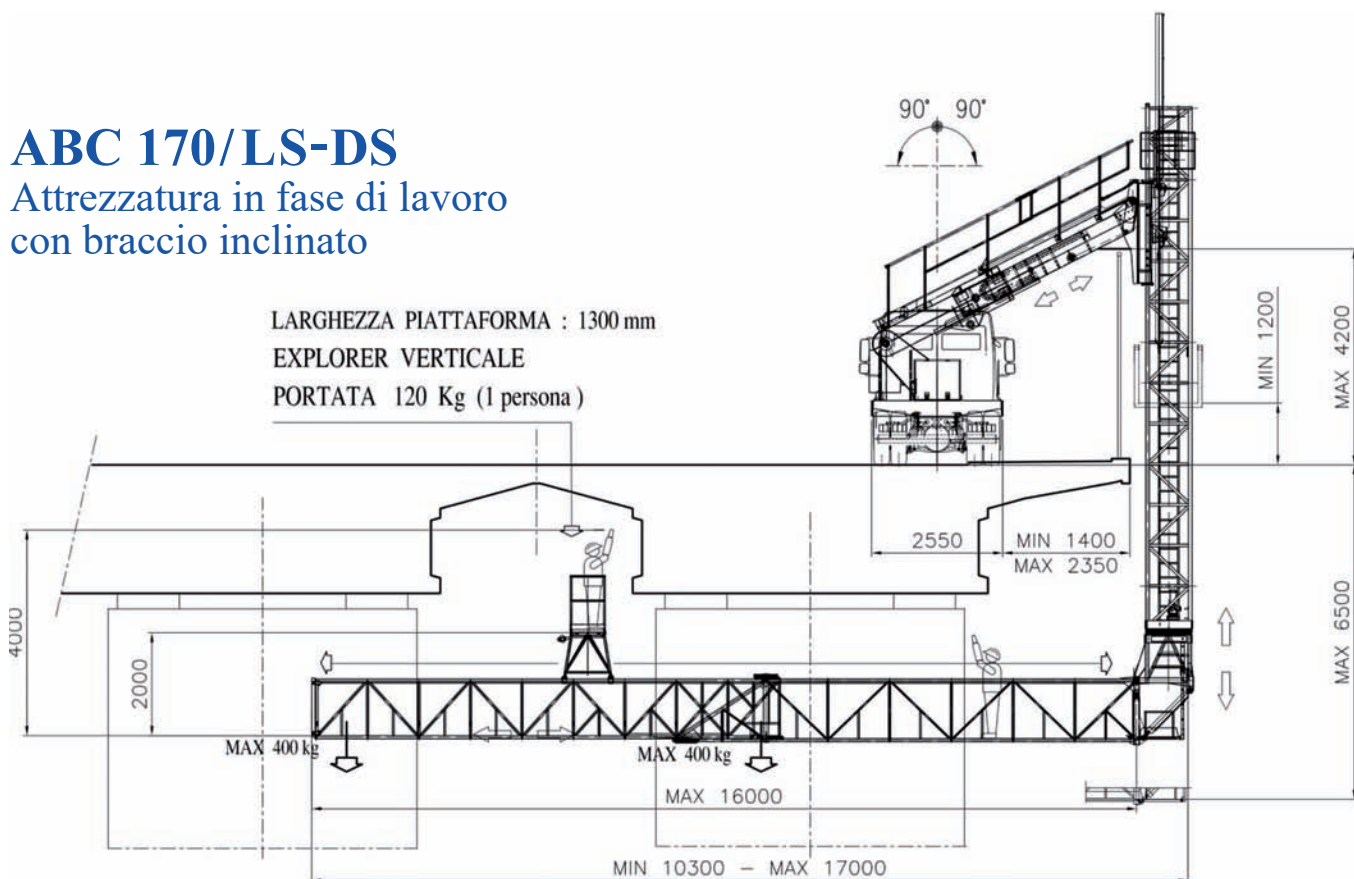
**ABC 170/LS-DS**

Attrezzatura in fase di lavoro  
con braccio orizzontale



**ABC 170/LS-DS**

Attrezzatura in fase di lavoro  
con braccio inclinato



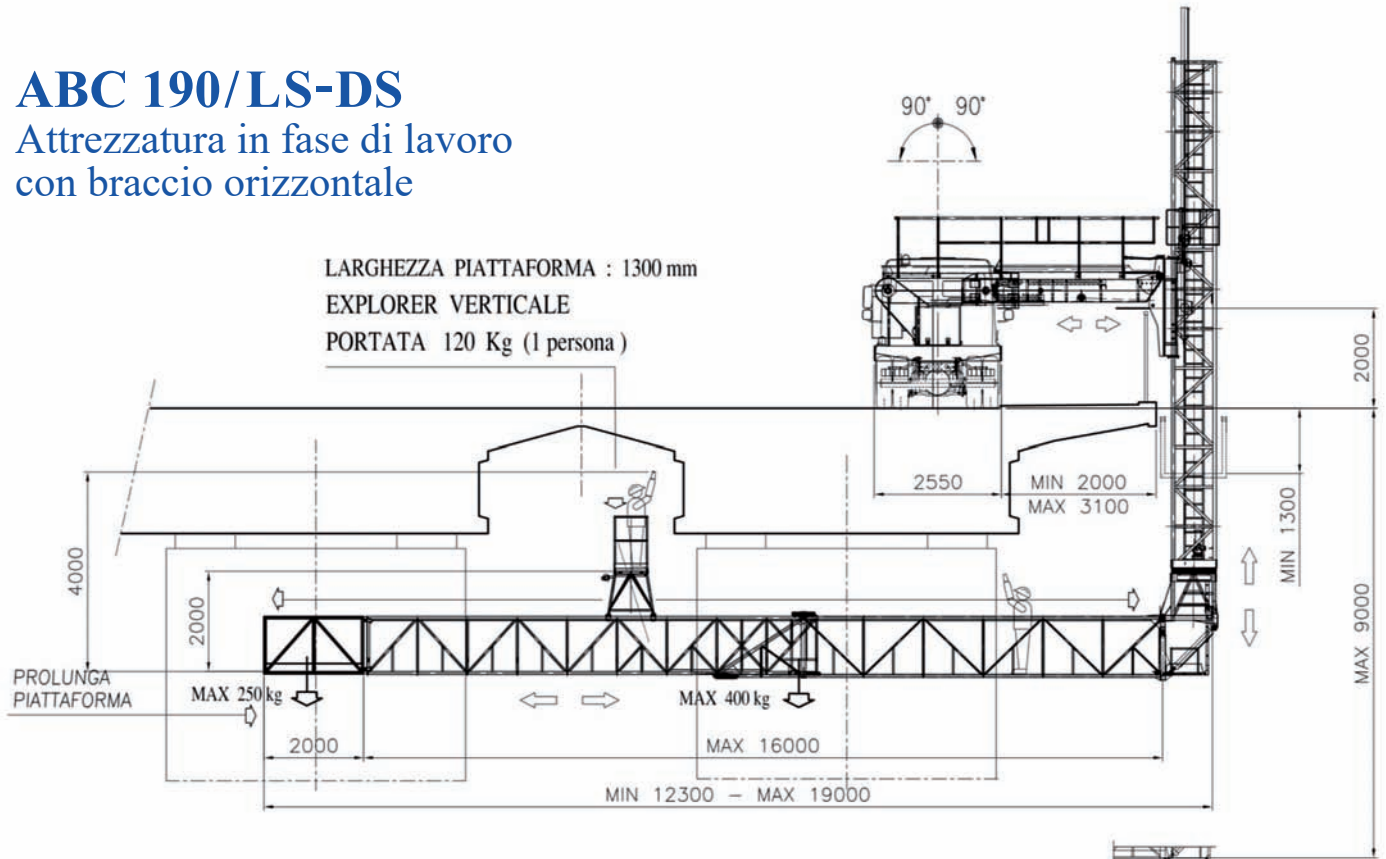


*Diagrammi ingombri*

PIATTAFORME  
AUTOCARRATE  
**SOTTOPONTE BARIN**  
**ABC 170/190 LS-DS**

**ABC 190/LS-DS**

Attrezzatura in fase di lavoro  
con braccio orizzontale



**ABC 190/LS-DS**

Attrezzatura in fase di lavoro  
con braccio inclinato

