



### Dati tecnici

AUTOCARRO	Iveco
EMISSIONI INQUINANTI	Euro 6D
MAX PORTATA PIATTAFORMA	300 kg
MAX PORTATA CONCENTRATO IN PUNTA PIATTAFORMA SFILANTE	150 kg
ROTAZIONE PIATTAFORMA SOTTOPONTE	135°
MIN DISCESA TORRE	1.300 mm
MAX DISCESA TORRE	4.000 mm
MAX MARCIAPIEDE SUPERABILE	1.500 mm
SCAVALCO MAX OSTACOLO	1.800 mm
MAX INCLINAZIONE OPERATIVA	3°
DURATA CICLO DI VARO DELL'ATTREZZATURA	5 min
MAX LARGHEZZA PIATTAFORMA	1.000 mm
MAX LARGHEZZA ESTENSIONE	900 mm
ESTENSIONE ORIZZONTALE PIATTAFORMA MINIMA	3.450 mm
ESTENSIONE ORIZZONTALE PIATTAFORMA MASSIMA	6.000 mm
CONTRAPPESO GIREVOLE AMOVIBILE	400 kg

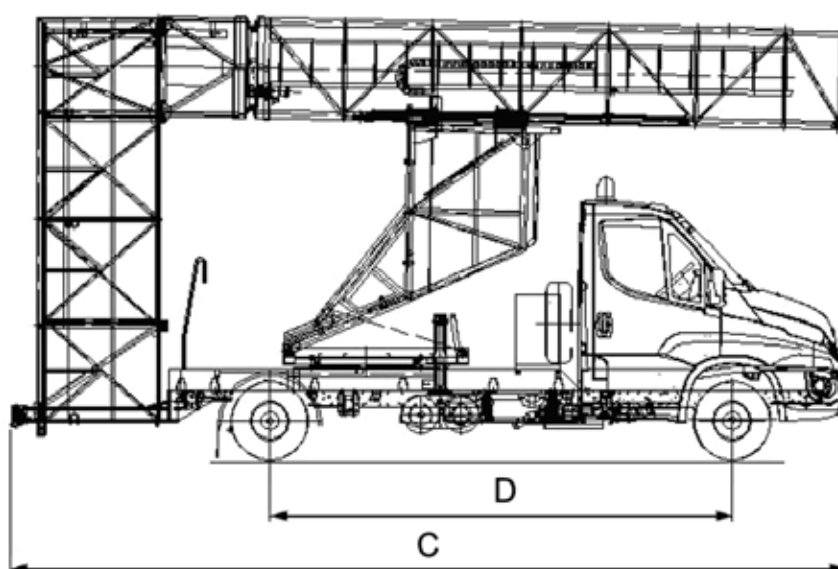
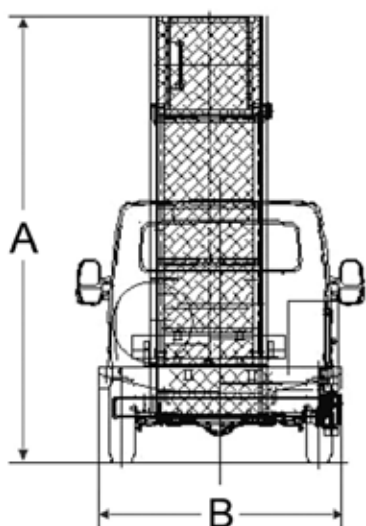
### PIATTAFORME AUTOCARRATE

### SOTTOPONTE BARIN ABC 60/L E6D ZAVORRA

- Necessaria Pat. B
- Possibilità di utilizzare la piattaforma con contrappeso oppure sfilando lo stabilizzatore gommato
- Trasportare il contrappeso con un mezzo diverso dalla piattaforma

### Dimensioni di ingombro

A	ALTEZZA FASE TRASPORTO	3.900 mm
B	LARGHEZZA FASE TRASPORTO	2.100 mm
C	LUNGHEZZA FASE TRASPORTO	7.400 mm
D	PASSO	4.100 mm
	PESO TOTALE	3.500 kg



### Livello carburante

CONTROLLA DI AVER CONSEGNATO IL MEZZO CON LO STESSO LIVELLO DI CARBURANTE E ADBLUE (DOVE PREVISTO) CON CUI L'HAI RITIRATO.



PIENO FINO ALL'ORLO!



### TIMBRO E FIRMA

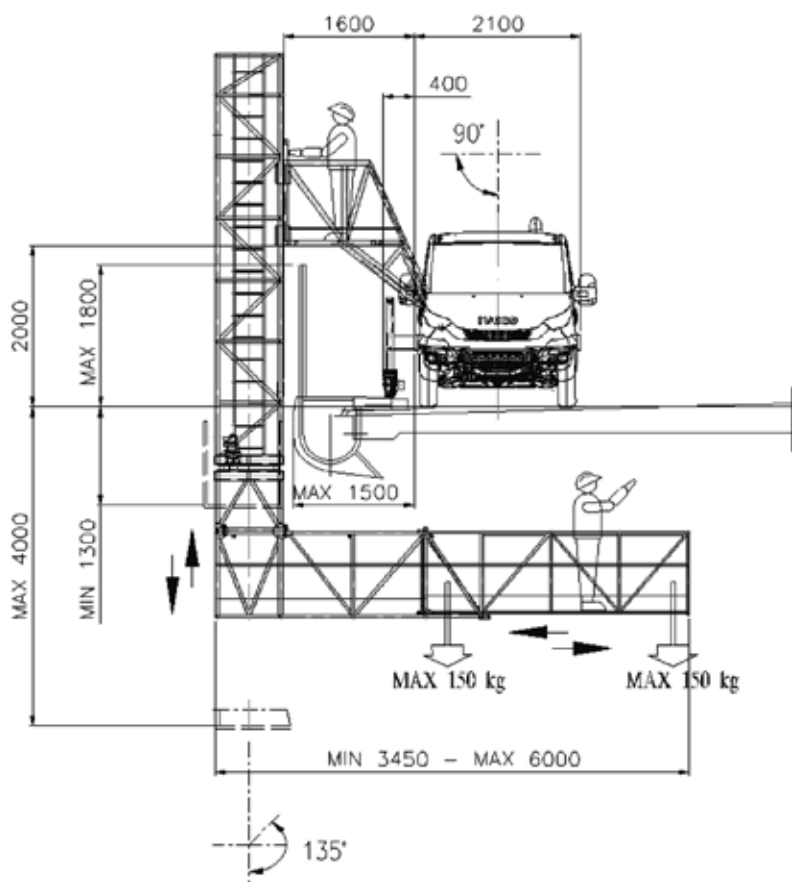
I dati riportati sono indicativi, possono essere soggetti a modifiche o errori di stampa da parte delle ditte costruttrici senza alcun preavviso. La società Mollo Srl si limita a riportarli. Le caratteristiche specifiche sono presenti nel "Manuale d'uso e manutenzione" allegato alla singola macchina.



*Diagrammi ingombri*

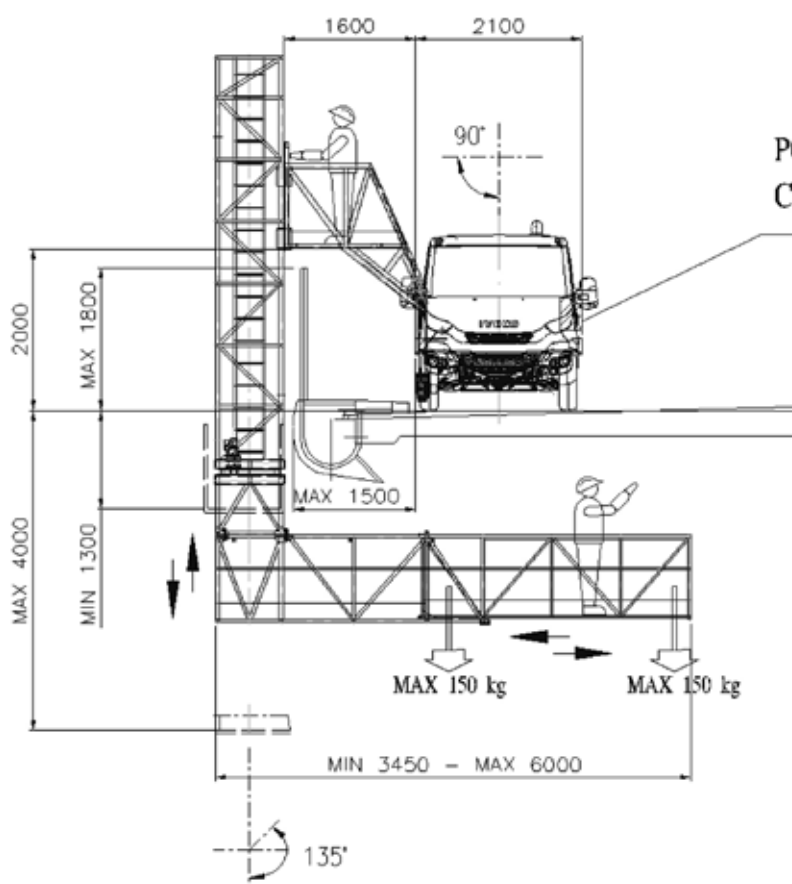
PIATTAFORME  
AUTOCARRATE

**SOTTOPONTE BARIN  
ABC 60/L E6D ZAVORRA**



**ABC 60/L**

Condizione di lavoro  
con traversa estesa



POSIZIONE DI MONTAGGIO  
CONTRAPPESO AMOVIBILE : 400 kg

**ABC 60/L**

Condizione di lavoro  
con traversa non estesa  
e contrappeso girevole