


**Dati tecnici**
**PIATTAFORME AUTOCARRATE  
SOCAGE 47TJJ**

VALORI CON NAVICELLA	
ALTEZZA MAX LAVORO	47.800 mm
ALTEZZA MAX PIANO CALPESTIO	45.800 mm
DIMENSIONI CESTA	2.500/3.600x900x1.100 mm
NR MAX PERSONE NAVICELLA	6
PORTATA	600 kg
ROTAZIONE NAVICELLA	90° dx - 90° sx
ROTAZIONE TORRETTA	700°

- Jib articolato
- Possibilità di lavorare in negativo
- Curva di lavoro per stabilizzazione in sagoma
- Presa elettrica nel cestello 230v - 10a monofase con protezione magnetotermica e differenziale
- Predisposizione per acqua/aria in navicella
- Fari su navicella
- Comandi elettroidraulici proporzionali
- Vano porta tunnel

ALTEZZA MAX LAVORO 100/300/600 KG - TUTTE LE STABILIZZAZIONI	47.800 mm
ALTEZZA MAX PIANO CALPESTIO 100/300/600 KG - TUTTE LE STABILIZZAZIONI	45.800 mm
SBRACCIO LAVORO (LATERALE) 100 KG - STABILIZZAZIONE ESTESA (Ant 6225 mm - Post 8935 mm) - AREA 1	34.200 mm
SBRACCIO LAVORO (LATERALE) 300 KG - STABILIZZAZIONE ESTESA (Ant 6225 mm - Post 8935 mm) - AREA 1	32.700 mm
SBRACCIO LAVORO (LATERALE) 600 KG - STABILIZZAZIONE ESTESA (Ant 6225 mm - Post 8935 mm) - AREA 1	24.400 mm
SBRACCIO LAVORO (LATERALE) 100 KG - STABILIZZAZIONE PARZIALE (Ant 6225 mm - Post 6225 mm) - AREA 2	30.700 mm
SBRACCIO LAVORO (LATERALE) 300 KG - STABILIZZAZIONE PARZIALE (Ant 6225 mm - Post 6225 mm) - AREA 2	29.200 mm
SBRACCIO LAVORO (LATERALE) 600 KG - STABILIZZAZIONE PARZIALE (Ant 6225 mm - Post 6225 mm) - AREA 2	20.900 mm
SBRACCIO LAVORO (LATERALE) 100 KG - STABILIZZAZIONE PARZIALE (Ant 4285 mm - Post 4285 mm) - AREA 3	25.700 mm
SBRACCIO LAVORO (LATERALE) 300 KG - STABILIZZAZIONE PARZIALE (Ant 4285 mm - Post 4285 mm) - AREA 3	25.200 mm
SBRACCIO LAVORO (LATERALE) 600 KG - STABILIZZAZIONE PARZIALE (Ant 4285 mm - Post 4285 mm) - AREA 3	15.900 mm
SBRACCIO LAVORO (LATERALE) 100 KG - STABILIZZAZIONE IN SAGOMA (Ant 2340 mm - Post 2340 mm) - AREA 4	19.700 mm
SBRACCIO LAVORO (LATERALE) 300 KG - STABILIZZAZIONE IN SAGOMA (Ant 2340 mm - Post 2340 mm) - AREA 4	18.200 mm
SBRACCIO LAVORO (LATERALE) 600 KG - STABILIZZAZIONE IN SAGOMA (Ant 2340 mm - Post 2340 mm) - AREA 4	9.900 mm
SBRACCIO LAVORO POSTERIORE 100 KG - STABILIZZAZIONE ESTESA (Ant 6225 mm - Post 8935 mm) - AREA 6	31.900 mm
SBRACCIO LAVORO POSTERIORE 300 KG - STABILIZZAZIONE ESTESA (Ant 6225 mm - Post 8935 mm) - AREA 6	30.400 mm
SBRACCIO LAVORO POSTERIORE 600 KG - STABILIZZAZIONE ESTESA (Ant 6225 mm - Post 8935 mm) - AREA 6	22.100 mm
SBRACCIO LAVORO ANTERIORE 100 KG - STABILIZZAZIONE ESTESA (Ant 6225 mm - Post 6225 mm) - AREA 8	30.700 mm
SBRACCIO LAVORO ANTERIORE 300 KG - STABILIZZAZIONE ESTESA (Ant 6225 mm - Post 6225 mm) - AREA 8	29.200 mm
SBRACCIO LAVORO ANTERIORE 600 KG - STABILIZZAZIONE ESTESA (Ant 6225 mm - Post 6225 mm) - AREA 8	20.900 mm

**Per diagrammi con stabilizzazioni diverse, il costruttore può fornire le Aree calcolate su richiesta**

VALORI CON VERRICELLO	
SVILUPPO DAL SUOLO 100/900/1500 kg	42.000 mm
SBRACCIO (LATERALE) MAX 100 kg - STABILIZZAZIONE ESTESA (Ant 6225 mm - Post 8935 mm)	29.500 mm
SBRACCIO (LATERALE) MAX 900 kg - STABILIZZAZIONE ESTESA (Ant 6225 mm - Post 8935 mm)	25.000 mm
SBRACCIO (LATERALE) MAX 1500 kg - STABILIZZAZIONE ESTESA (Ant 6225 mm - Post 8935 mm)	16.500 mm
DIAMETRO FUNE/NUMERO FILI	10 mm/133

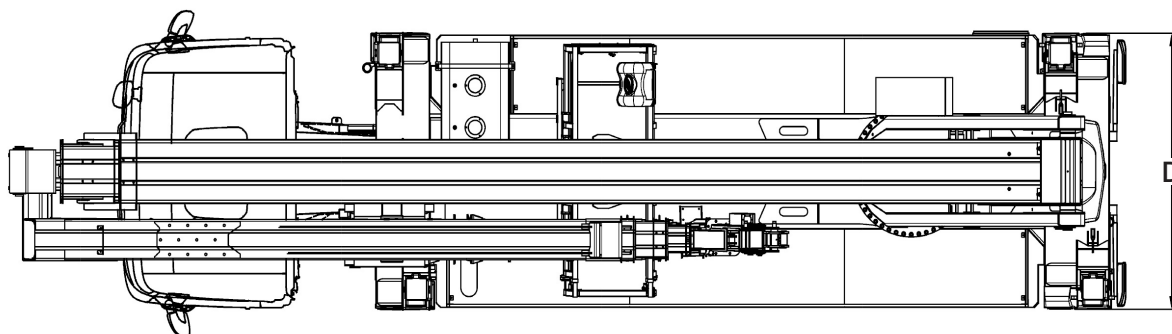
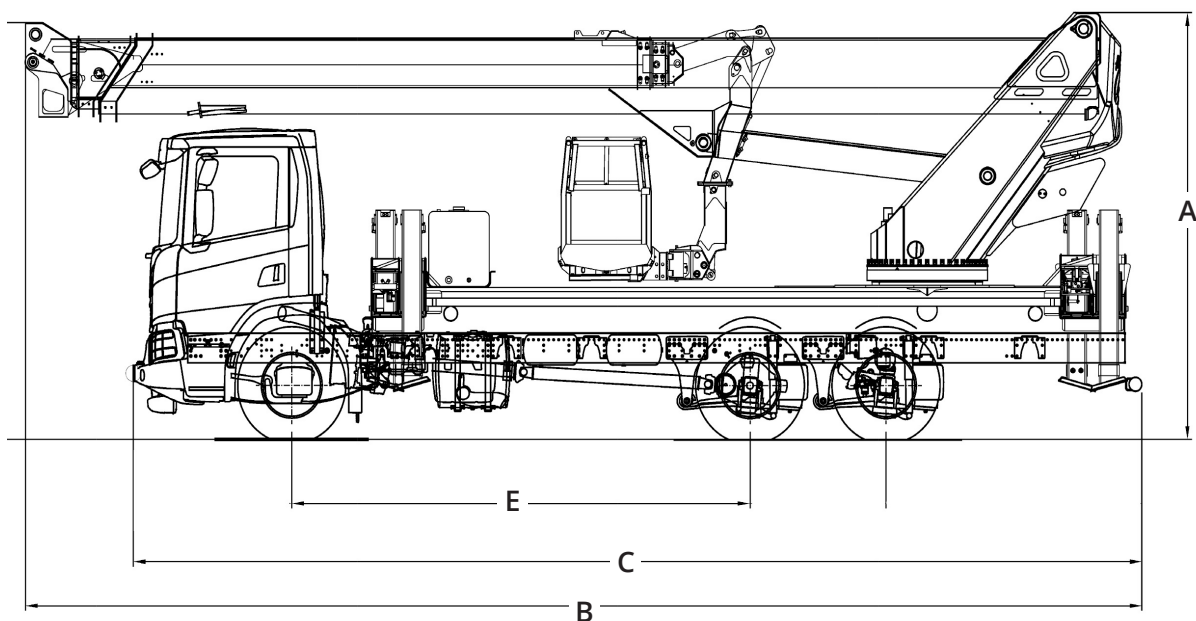
**Per diagrammi con stabilizzazioni diverse, il costruttore può fornire le Aree calcolate su richiesta**



## PIATTAFORME AUTOCARRATE SOCAGE 47TJJ

### Dimensioni di ingombro

	STABILIZZAZIONE MINIMA	2.340 mm ant/post
	STABILIZZAZIONE MASSIMA	6.225 mm ant 8935 mm post
	INTERASSE STABILIZZAZIONE (DA ANTERIORE A POSTERIORE)	6.665 mm
	VELOCITA' MASSIMA DEL VENTO AMMESSA (M/S)	12,5
	CARICO MASSIMO SOTTO GLI STABILIZZATORI	19.500 kg
	CARICO SPECIFICO SOTTO GLI STABILIZZATORI (PIASTRE 380X260)	20 daN/cm <sup>2</sup>
A	ALTEZZA FASE TRASPORTO	3.950 mm
B	LUNGHEZZA TRASPORTO CON SBALZO BRACCIO ANTERIORE	11.090 mm
C	LUNGHEZZA TRASPORTO (SBALZO BRACCIO ESCLUSO)	10.009 mm
D	LARGHEZZA TRASPORTO	2.540 mm
E	PASSO	4.550 mm
	PESO COMPLESSIVO	25.280 kg



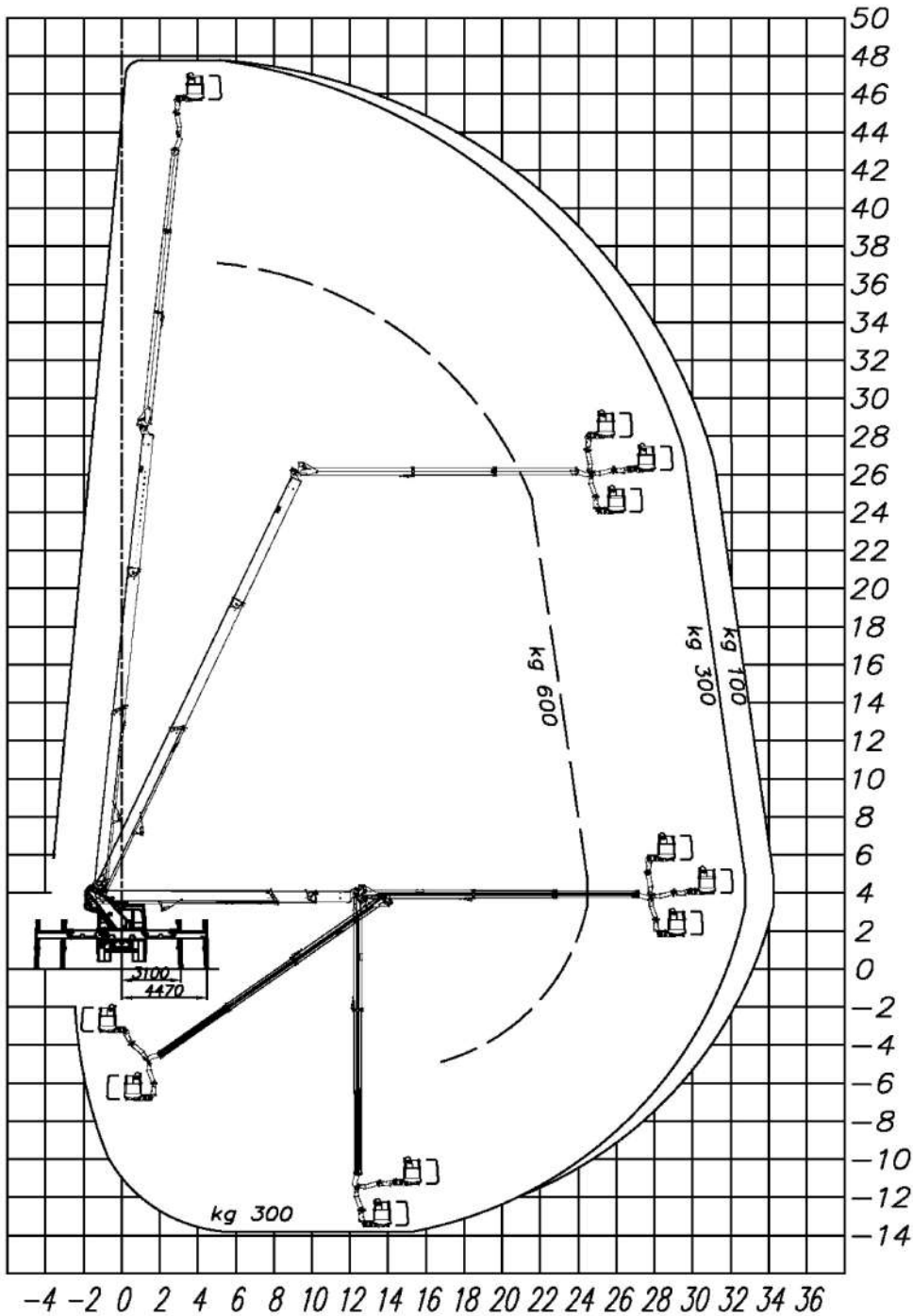
I dati riportati sono indicativi, possono essere soggetti a modifiche o errori di stampa da parte delle ditte costruttrici senza alcun preavviso. La società Mollo Servizi Srl si limita a riportarli. Le caratteristiche specifiche sono presenti nel "Manuale d'uso e manutenzione" allegato alla singola macchina.



PIATTAFORME AUTOCARRATE  
**SOCAGE 47TJJ**

**Area di lavoro (mt)**

AREA DI LAVORO 1 - LATERALE CON TRAVERSE COMPLETAMENTE ESTESE



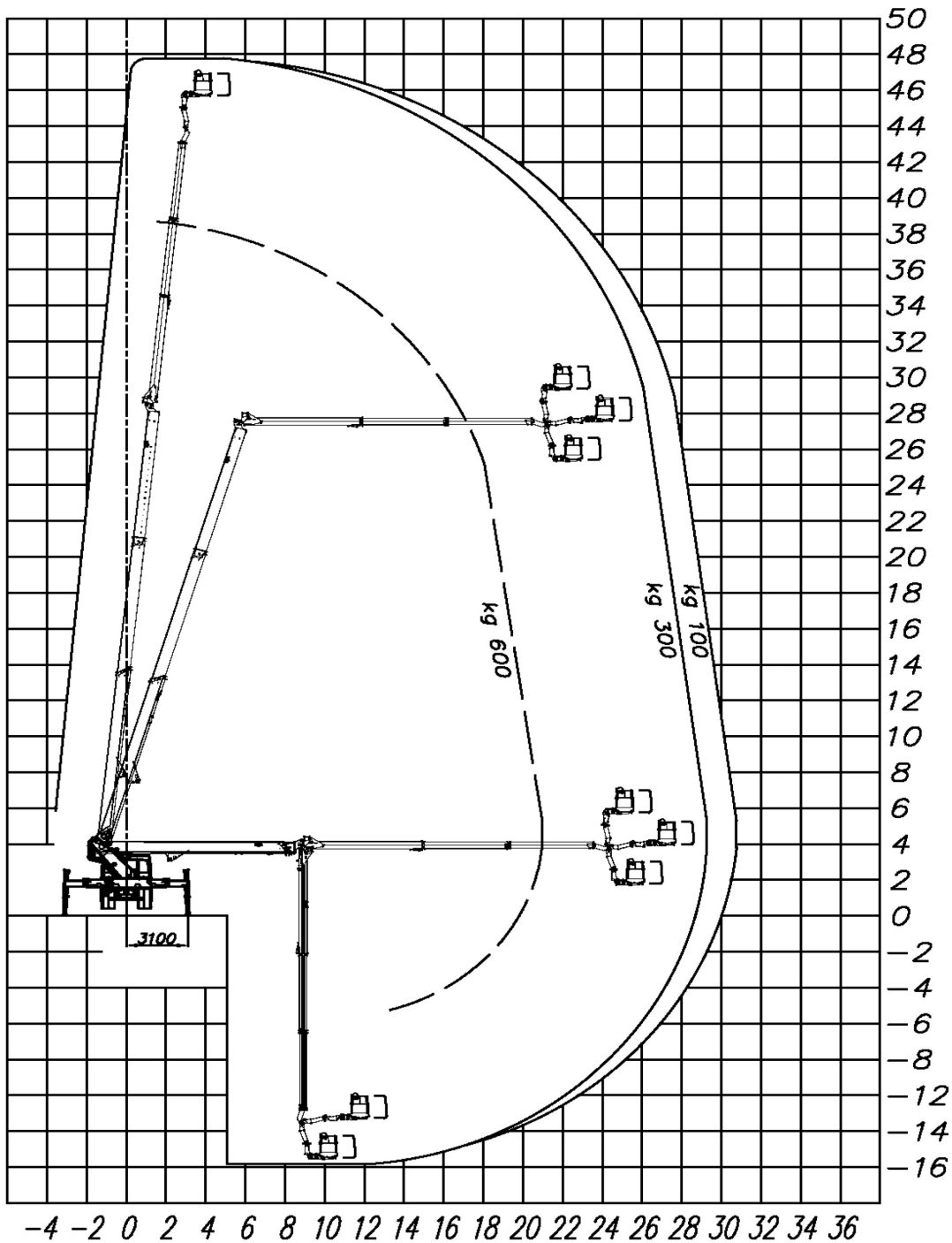
I dati riportati sono indicativi, possono essere soggetti a modifiche o errori di stampa da parte delle ditte costruttrici senza alcun preavviso. La società Mollo Servizi Srl si limita a riportarli. Le caratteristiche specifiche sono presenti nel "Manuale d'uso e manutenzione" allegato alla singola macchina.



PIATTAFORME AUTOCARRATE  
**SOCAGE 47TJJ**

**Area di lavoro (mt)**

**AREA DI LAVORO 2 - LATERALE CON TRAVERSE PARZIALMENTE ESTESE**



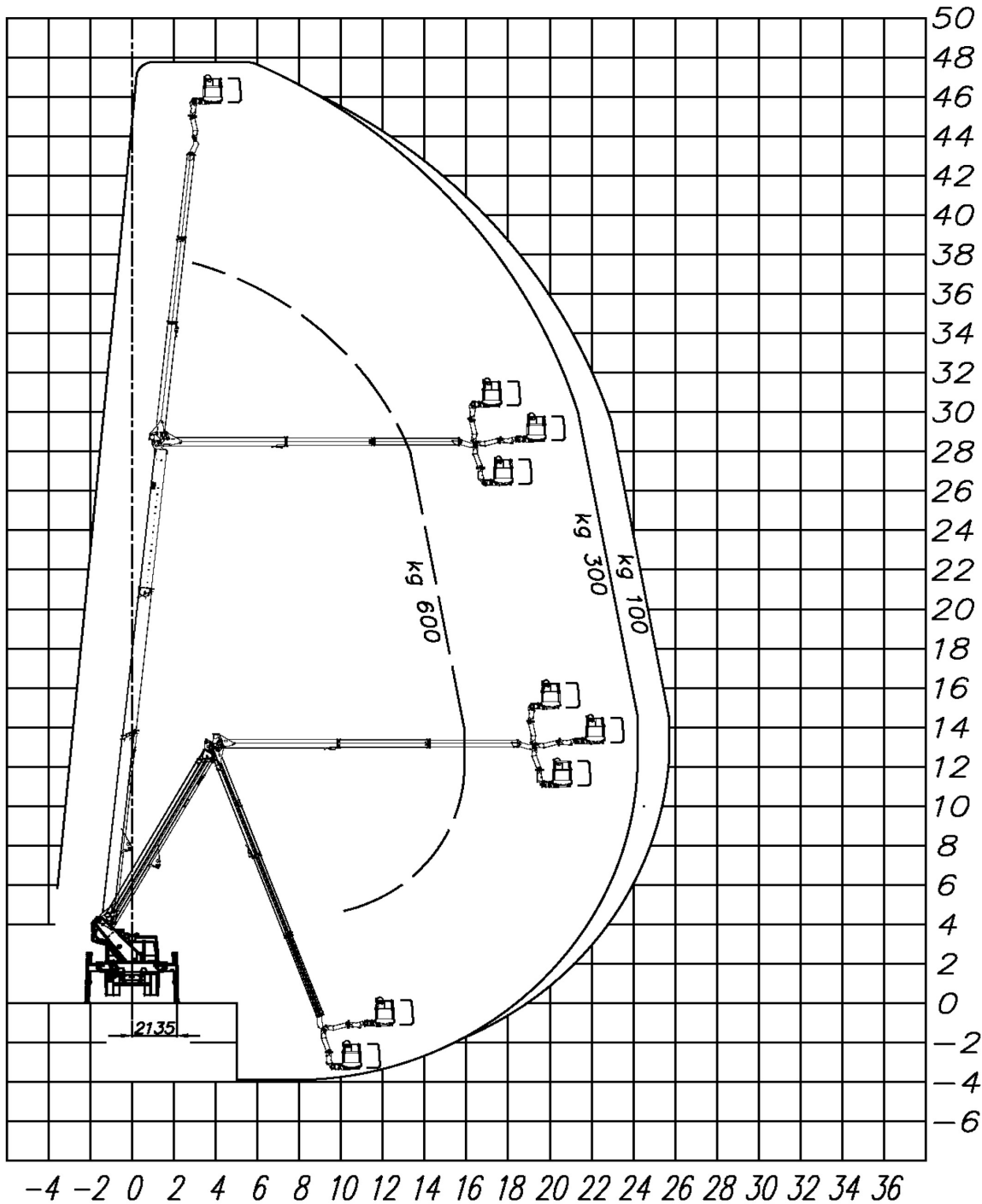
I dati riportati sono indicativi, possono essere soggetti a modifiche o errori di stampa da parte delle ditte costruttrici senza alcun preavviso. La società Mollo Servizi Srl si limita a riportarli. Le caratteristiche specifiche sono presenti nel "Manuale d'uso e manutenzione" allegato alla singola macchina.



PIATTAFORME AUTOCARRATE  
**SOCAGE 47TJJ**

**Area di lavoro (mt)**

**AREA DI LAVORO 3 - LATERALE CON TRAVERSE PARZIALMENTE ESTESE**



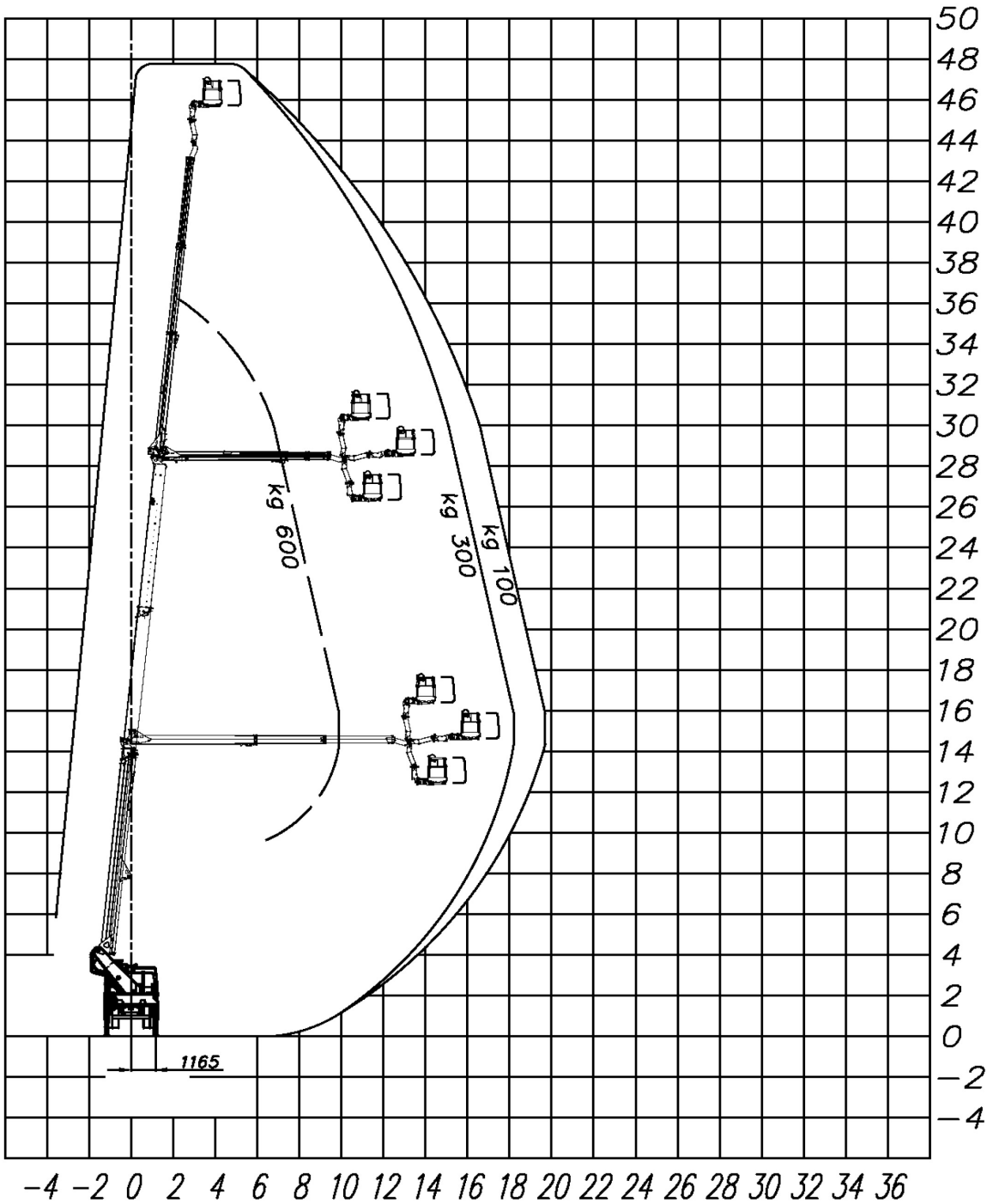
I dati riportati sono indicativi, possono essere soggetti a modifiche o errori di stampa da parte delle ditte costruttrici senza alcun preavviso. La società Mollo Servizi Srl si limita a riportarli. Le caratteristiche specifiche sono presenti nel "Manuale d'uso e manutenzione" allegato alla singola macchina.



**PIATTAFORME AUTOCARRATE  
SOCAGE 47TJJ**

**Area di lavoro (mt)**

**AREA DI LAVORO 4 - LATERALE CON TRAVERSE IN SAGOMA**

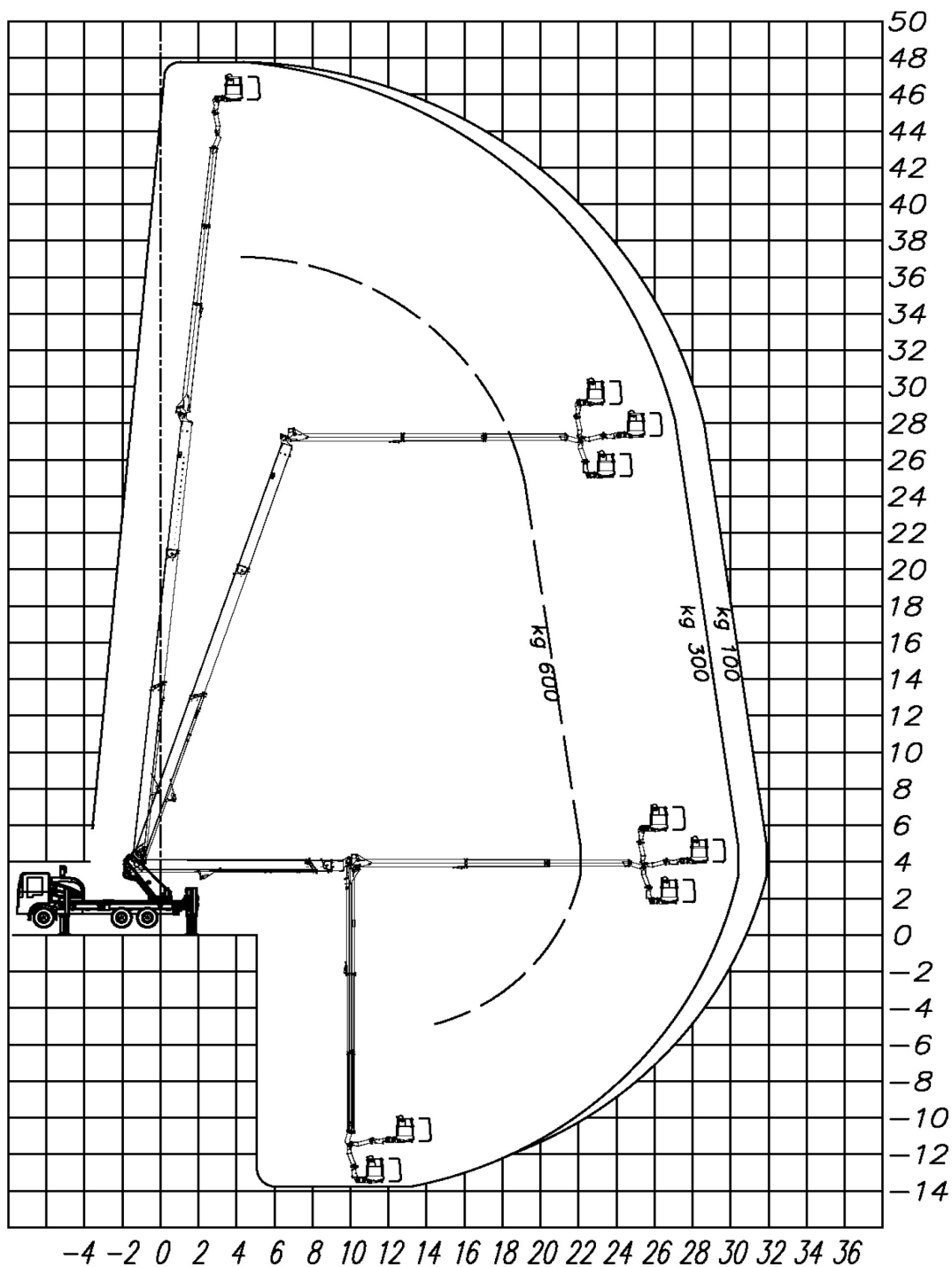


I dati riportati sono indicativi, possono essere soggetti a modifiche o errori di stampa da parte delle ditte costruttrici senza alcun preavviso. La società Mollo Servizi Srl si limita a riportarli. Le caratteristiche specifiche sono presenti nel "Manuale d'uso e manutenzione" allegato alla singola macchina.

PIATTAFORME AUTOCARRATE  
**SOCAGE 47TJJ**

**Area di lavoro (mt)**

**AREA DI LAVORO 6 - POSTERIORE CON TRAVERGE COMPLETAMENTE ESTESE**



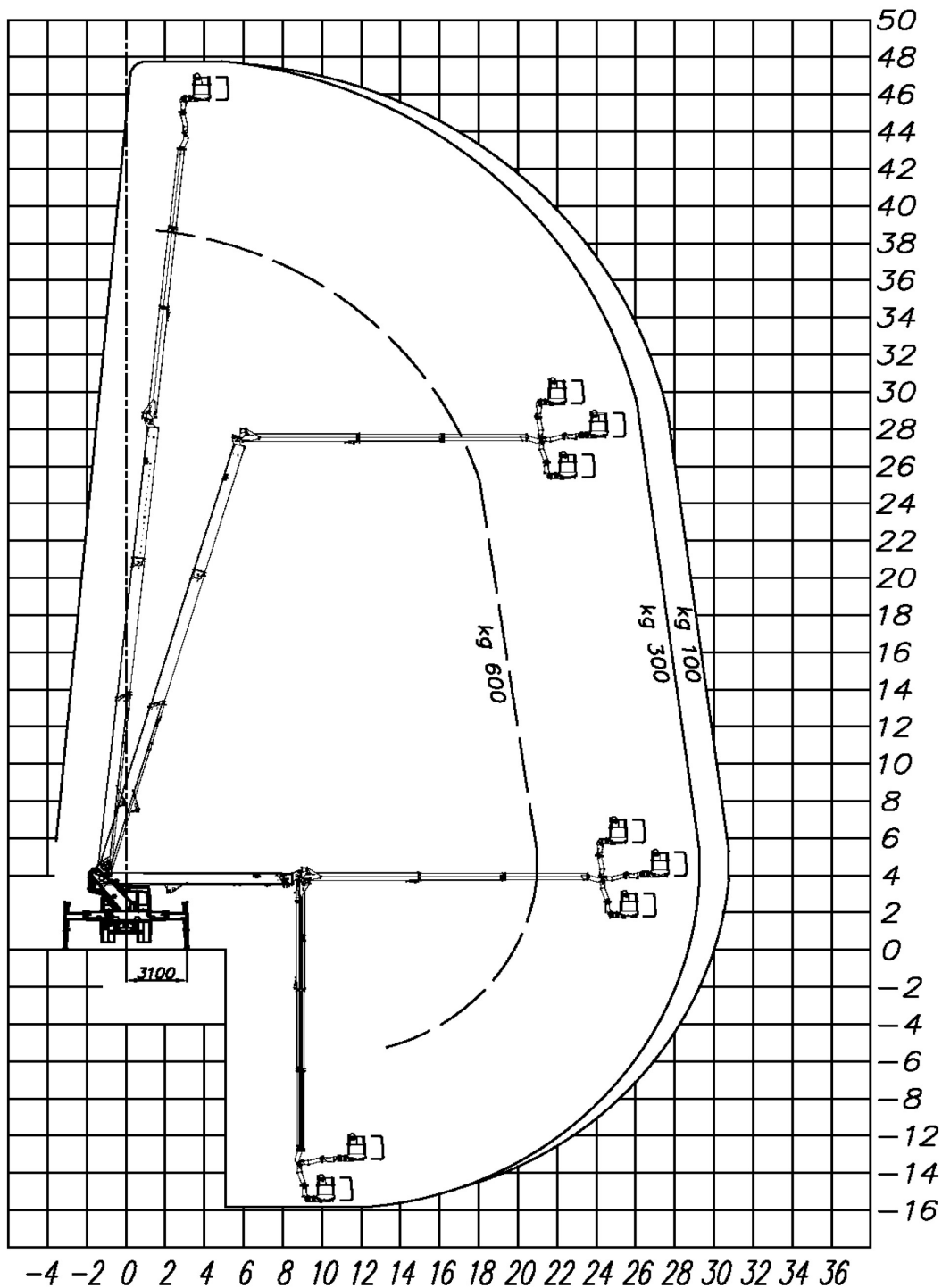
I dati riportati sono indicativi, possono essere soggetti a modifiche o errori di stampa da parte delle ditte costruttrici senza alcun preavviso. La società Mollo Servizi Srl si limita a riportarli. Le caratteristiche specifiche sono presenti nel "Manuale d'uso e manutenzione" allegato alla singola macchina.



PIATTAFORME AUTOCARRATE  
**SOCAGE 47TJJ**

Area di lavoro (mt)

AREA DI LAVORO 8 – ANTERIORE CON TRAVERSE COMPLETAMENTE ESTESE



I dati riportati sono indicativi, possono essere soggetti a modifiche o errori di stampa da parte delle ditte costruttrici senza alcun preavviso. La società Mollo Servizi Srl si limita a riportarli. Le caratteristiche specifiche sono presenti nel "Manuale d'uso e manutenzione" allegato alla singola macchina.

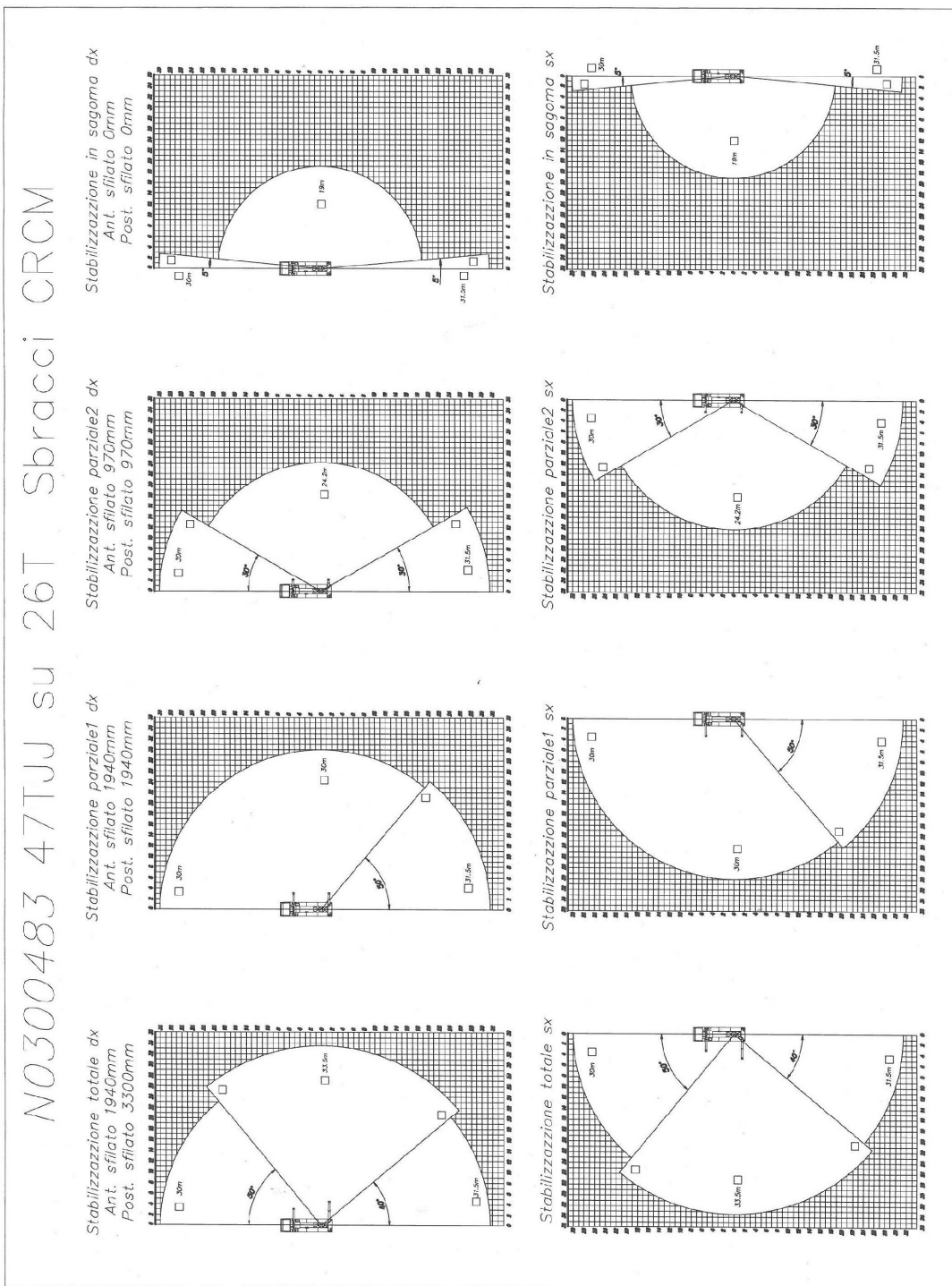




## PIATTAFORME AUTOCARRATE **SOCAGE 47TJJ**

### SCHEMA ESPLICATIVO DELLE AREE DI LAVORO SUI 360° IN RELAZIONE ALLA PIANTA DI STABILIZZAZIONE

Un sistema elettronico automatico controlla gli sbracci e i blocchi della rotazione della macchina in relazione al tipo di stabilizzazione accorsa



#### Livello carburante

CONTROLLA DI AVER CONSEGNATO IL MEZZO CON LO STESSO LIVELLO DI CARBURANTE E ADBLUE (DOVE PREVISTO) CON CUI L'HAI RITIRATO.



PIENO FINO ALL'ORLO!

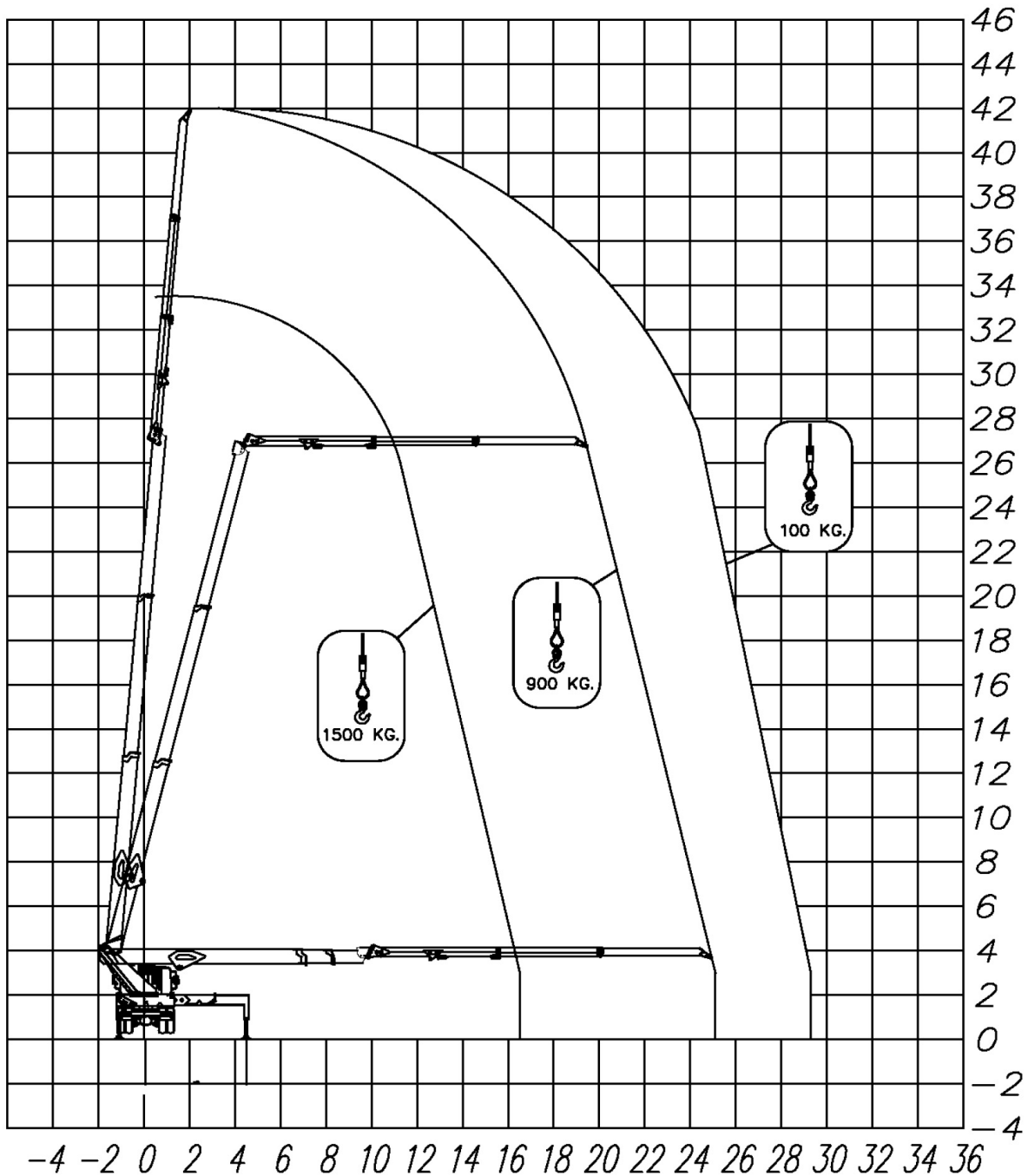


I dati riportati sono indicativi, possono essere soggetti a modifiche o errori di stampa da parte delle ditte costruttrici senza alcun preavviso. La società Mollo Servizi Srl si limita a riportarli. Le caratteristiche specifiche sono presenti nel "Manuale d'uso e manutenzione" allegato alla singola macchina.



PIATTAFORME AUTOCARRATE  
**SOCAGE 47TJJ**

Area di lavoro con argano (mt)



**Livello carburante**

CONTROLLA DI AVER CONSEGNATO IL MEZZO CON LO STESSO LIVELLO DI CARBURANTE E ADBLUE (DOVE PREVISTO) CON CUI L'HAI RITIRATO.



PIENO FINO ALL'ORLO!

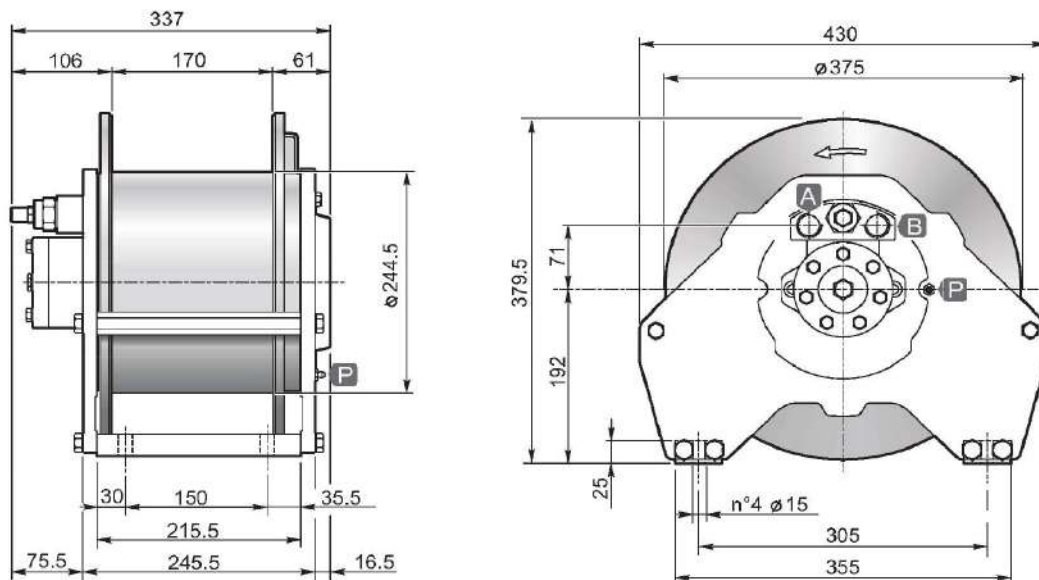


I dati riportati sono indicativi, possono essere soggetti a modifiche o errori di stampa da parte delle ditte costruttrici senza alcun preavviso. La società Mollo Servizi Srl si limita a riportarli. Le caratteristiche specifiche sono presenti nel "Manuale d'uso e manutenzione" allegato alla singola macchina.



## PIATTAFORME AUTOCARRATE SOCAGE 47TJJ

### Specifiche tecniche argano



Strato di fune Rope layer	n°	1	2	3	4	
Tiro diretto Line pull	[daN]	2000	1850	1730	1600	
Velocità fune con Rope speed with	<sup>60</sup> [L/1']	[m/1']	30	32	34.5	37
Q.tà fune tamburo liscio Rope capacity smooth drum	[m]	13	26	41	57	
Q.tà fune tamburo filettato Rope capacity grooved drum		12	24	37	51	

Pressione di sollevamento Hoisting pressure	[bar]	170
Max-min portata alimentazione Max-min pump flow	[L/1']	75/25
Cilindrata motore Motor displacement	[cm³]	249
Rapporto di riduzione Gear ratio	1:	5.77
Diametro fune consigliato Advised rope diameter	[mm]	10

<b>A</b> Ramo di sollevamento Hoisting port	3/4"
<b>B</b> Ramo di discesa Lowering port	

<b>P</b> Ingrassatore Grease nipple	1/8"
--	------

Massa Weight	80
-----------------	----

### Livello carburante

CONTROLLA DI AVER CONSEGNATO IL MEZZO CON LO STESSO LIVELLO DI CARBURANTE E ADBLUE (DOVE PREVISTO) CON CUI L'HAI RITIRATO.



PIENO FINO ALL'ORLO!



I dati riportati sono indicativi, possono essere soggetti a modifiche o errori di stampa da parte delle ditte costruttrici senza alcun preavviso. La società Mollo Servizi Srl si limita a riportarli. Le caratteristiche specifiche sono presenti nel "Manuale d'uso e manutenzione" allegato alla singola macchina.