

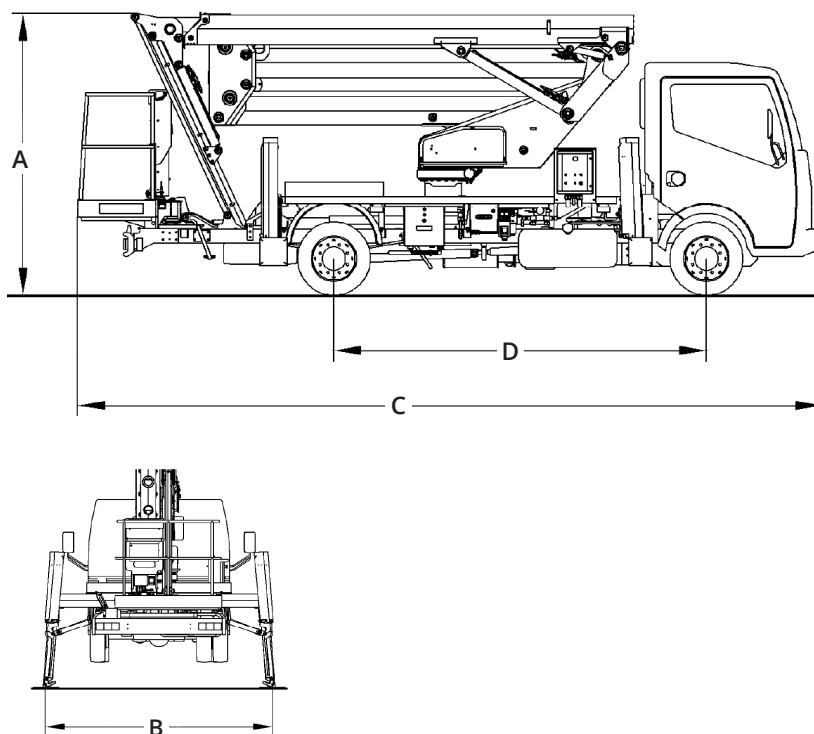


### Dati tecnici

ALTEZZA MAX LAVORO	20.700 mm
ALTEZZA MAX PIANO CALPESTIO	18.700 mm
N. MAX PERSONE SU NAVICELLA	2
PORTATA NAVICELLA	300 kg
ROTAZIONE NAVICELLA	65° destra - 65° sinistra
ROTAZIONE TORRETTA	360°
SBRACCIO (LATERALE) MAX CARICO	10.000 mm
LARGHEZZA MACCHINA STABILIZZATA	2.960 mm

### Dimensioni di ingombro

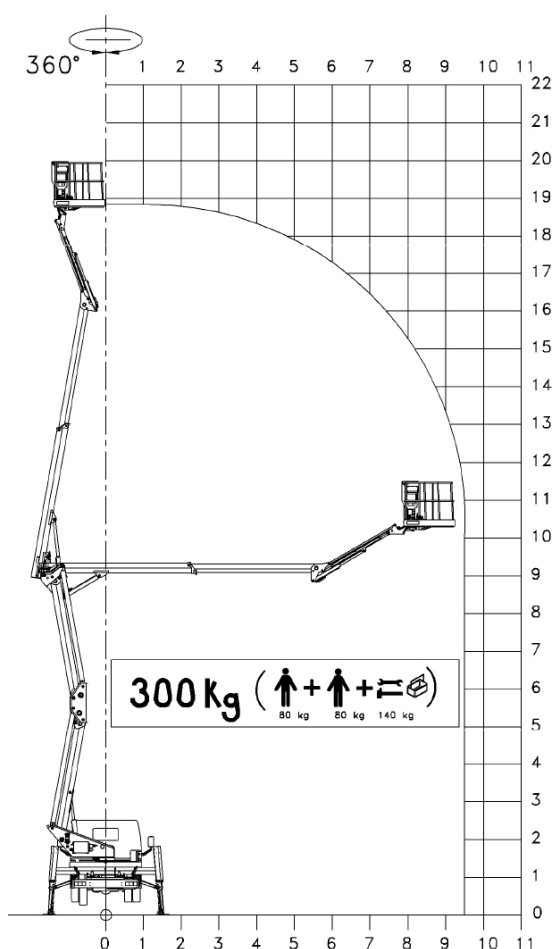
A	ALTEZZA FASE TRASPORTO	2.600 mm
B	LARGHEZZA TRASPORTO	2.100 mm
C	LUNGHEZZA TRASPORTO	6.800 mm
D	PASSO	3.400 mm
	DIMENSIONI CESTA	1.400x700x1.100 mm
	PESO TOTALE	3.275 kg



### PIATTAFORME AUTOCARRATE CTE ZED 21 JH

- Necessaria Patente B
- Comandi da terra e navicella
- Stabilizzazione idraulica manuale
- Corrente in cesta 220V

### Area di lavoro (mt)



### Livello carburante

CONTROLLA DI AVER CONSEGNATO IL MEZZO CON LO STESSO LIVELLO DI CARBURANTE E ADBLUE (DOVE PREVISTO) CON CUI L'HAI RITIRATO.



PIENO FINO ALL'ORLO!



I dati riportati sono indicativi, possono essere soggetti a modifiche o errori di stampa da parte delle ditte costruttrici senza alcun preavviso. La società Mollo Srl si limita a riportarli. Le caratteristiche specifiche sono presenti nel "Manuale d'uso e manutenzione" allegato alla singola macchina.