



### Dati tecnici

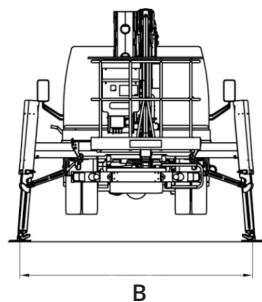
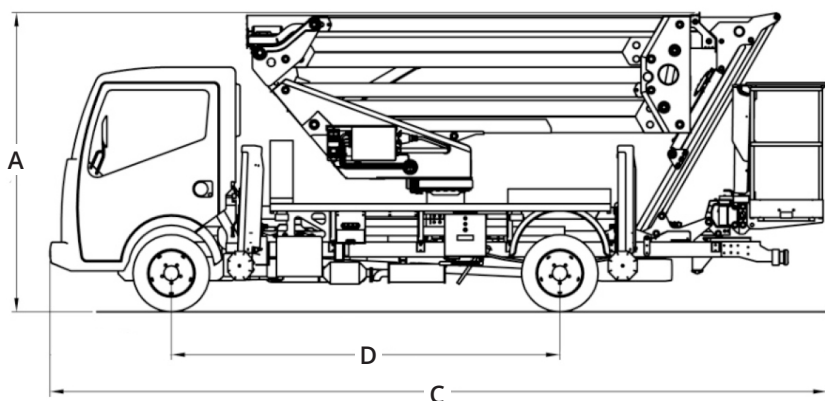
ALTEZZA MAX LAVORO	20.700 mm
ALTEZZA MAX PIANO CALPESTIO	18.700 mm
N. MAX PERSONE SU NAVICELLA	2
PORTATA NAVICELLA	280 kg
ROTAZIONE NAVICELLA	90° destra - 90° sinistra
ROTAZIONE TORRETTA	360°
SBRACCIO (LATERALE) MAX CARICO	10.000 mm
STABILIZZAZIONE MINIMA	3.170 mm
STABILIZZAZIONE MASSIMA	3.210 mm

## PIATTAFORME AUTOCARRATE CTE ZED 21.2 JH NISSAN

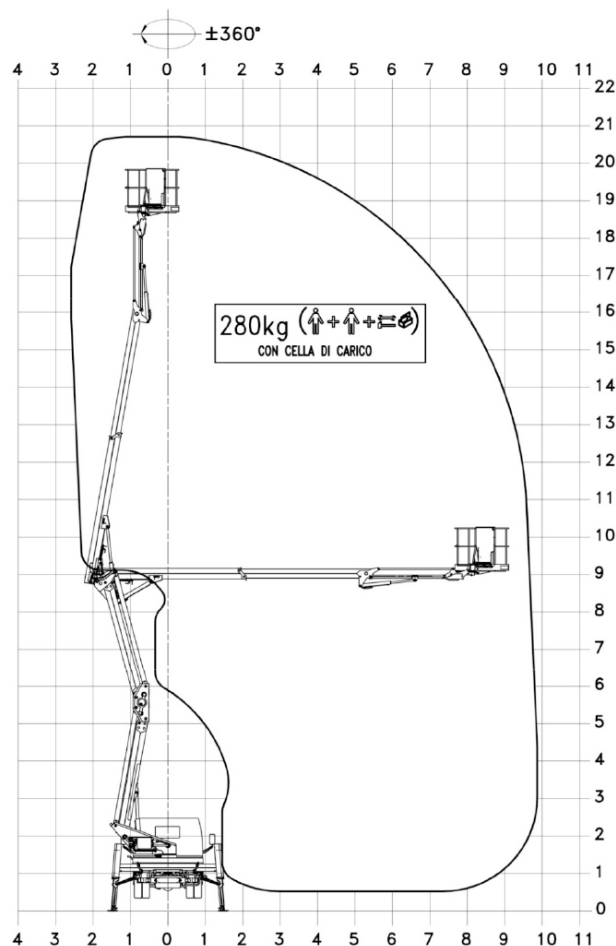
- Necessaria Patente B
- Comandi da terra e navicella
- Stabilizzazione idraulica manuale
- Corrente in cesta 220V

### Dimensioni di ingombro

A	ALTEZZA FASE TRASPORTO	2.600 mm
B	LARGHEZZA TRASPORTO	2.090 mm
C	LUNGHEZZA TRASPORTO	6.800 mm
D	PASSO	3.400 mm
	DIMENSIONI CESTA	1.400x700x1.100 mm
	PESO TOTALE	3.500 kg



### Area di lavoro (mt)



### Livello carburante

CONTROLLA DI AVER CONSEGNATO IL MEZZO CON LO STESSO LIVELLO DI CARBURANTE E ADBLUE (DOVE PREVISTO) CON CUI L'HAI RITIRATO.



PIENO FINO ALL'ORLO!



I dati riportati sono indicativi, possono essere soggetti a modifiche o errori di stampa da parte delle ditte costruttrici senza alcun preavviso. La società Mollo Srl si limita a riportarli. Le caratteristiche specifiche sono presenti nel "Manuale d'uso e manutenzione" allegato alla singola macchina.