

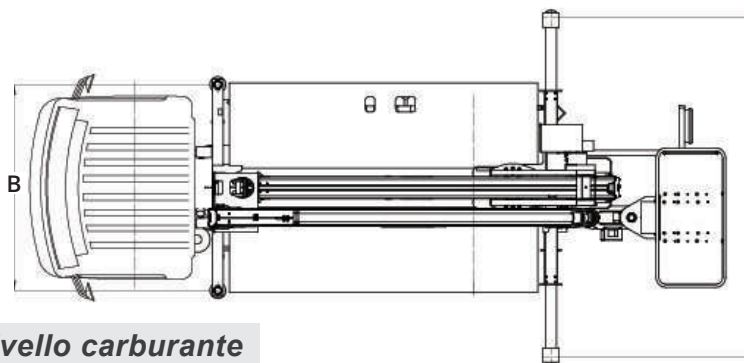
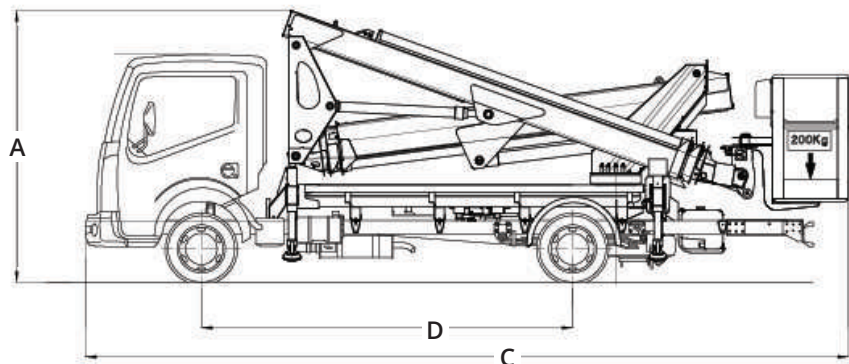


Dati tecnici

ALTEZZA MAX LAVORO	23.300 mm
ALTEZZA MAX PIANO CALPESTIO	21.300 mm
N. MAX PERSONE SU NAVICELLA	2
PORTATA NAVICELLA	200 kg
ROTAZIONE NAVICELLA	60° destra - 60° sinistra
ROTAZIONE TORRETTA	200° destra - 200° sinistra
SBRACCIO (LATERALE) MAX CARICO	8.800 mm
SBRACCIO (LATERALE) MASSIMO CON 80 KG	11.800 mm
STABILIZZAZIONE MINIMA	2.066 mm
STABILIZZAZIONE MASSIMA	3.404 mm

Dimensioni di ingombro

A	ALTEZZA FASE TRASPORTO	2.550 mm
B	LARGHEZZA TRASPORTO	2.200 mm
C	LUNGHEZZA TRASPORTO	6.990 mm
D	PASSO	3.400 mm
	DIMENSIONI CESTA	1.400x700x1.100 mm
	PESO TOTALE	3.275 kg



Livello carburante

CONTROLLA DI AVER CONSEGNATO IL MEZZO CON LO STESSO LIVELLO DI CARBURANTE E ADBLUE (DOVE PREVISTO) CON CUI L'HAI RITIRATO.



PIENO FINO ALL'ORLO!

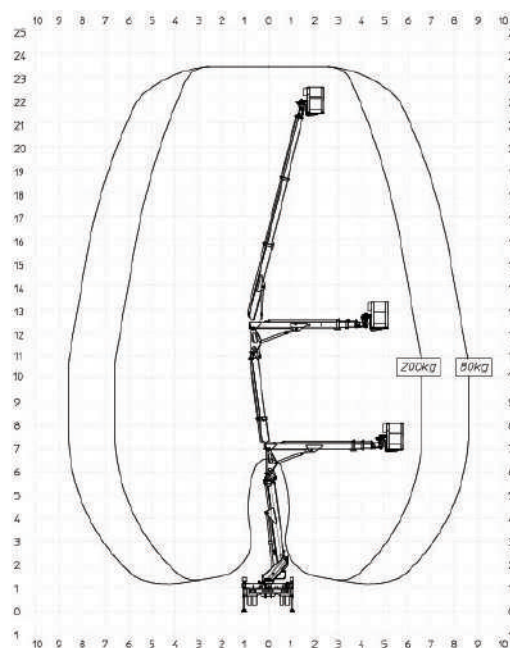


PIATTAFORME AUTOCARRATE MULTITEL PAGLIERO MX 235

- Necessaria Patente B
- Comandi da terra e navicella
- Stabilizzazione idraulica manuale
- Corrente in cesta 220V
- Stabilizzazione massima solo posteriore

Area di lavoro (mt)

STABILIZZATORI CHIUSI



STABILIZZATORI APERTI

