



Dati tecnici

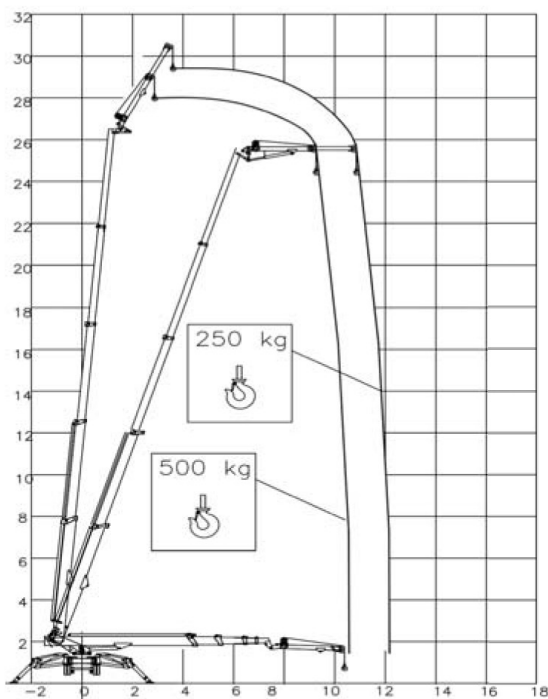
Altezza di lavoro	29.5 mt
Sbraccio max con Argano	12.3 mt
Rotazione torretta	540°
Portata massima	500 kg
Peso complessivo	5940 kg

Piattaforme

RAGNI / PALAZZANI XTJ 32/C con Argano

- Cingoli antitraccia
- Radiocomandato
- Pompa elettrica per funzionamento 220V
- Carro variabile

Area di lavoro (mt)

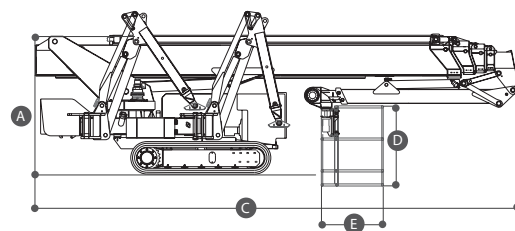
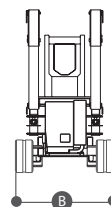


Pressione a terra

	Pressione max singolo stabilizzatore	35 kN
	Pressione max su suolo con mezzo stabilizzato	2,62 kN/m ²
	Pressione max su suolo in posizione di trasporto	4,53 kN/m ²

Dimensioni di ingombro

A	Altezza a riposo	1.99 mt
B	Larghezza senza navicella	1.10 mt
C	Lunghezza	6.9 mt

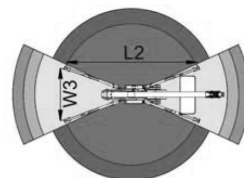
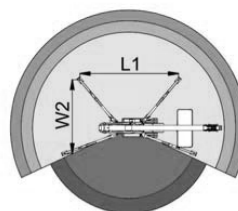
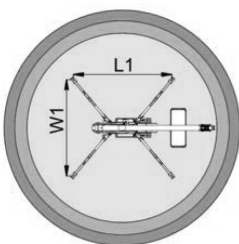


Livello carburante

CONTROLLA DI AVER CONSEGNATO IL MEZZO CON LO STESSO LIVELLO DI CARBURANTE CON CUI L'HAI RITIRATO



PIENO DI GASOLIO FINO ALL'ORLO!



12000 mm	13500 mm	14500 mm	7400 mm	10500 mm	L1	L2	W1	W2	W3
330 kg	250 kg	120 kg	330 kg	120/230 kg	5113 mm	6446 mm	4743 mm	3781 mm	2823 mm

TIMBRO E FIRMA