



## Dati tecnici

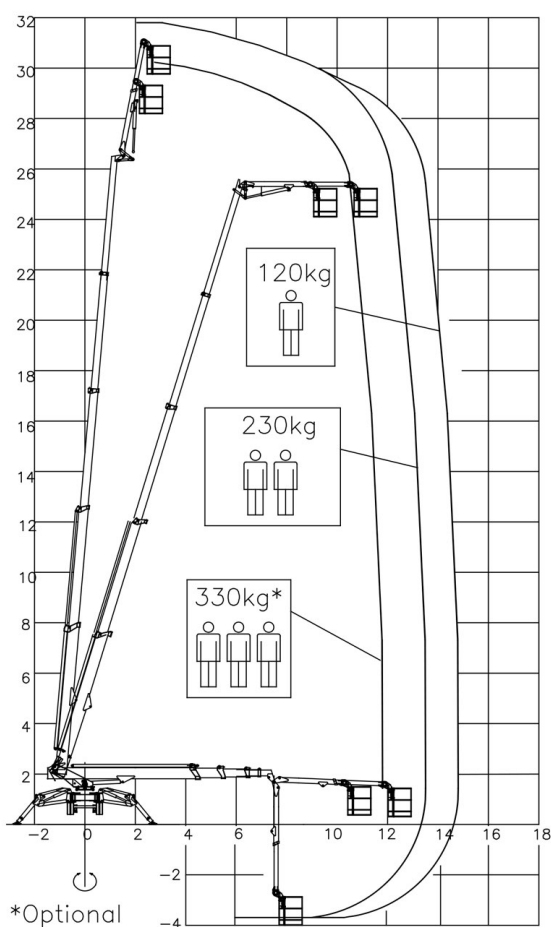
Altezza di lavoro	32 mt
Altezza piano calpestio	30 mt
Rotazione torretta	540°
Sbraccio max	14.5 mt
Portata massima	330 kg
Peso complessivo	5940 kg

## Piattaforme

### RAGNI / PALAZZANI XTJ 32/C con Navicella

- Cingoli antitraccia
- Navicella removibile
- Comandi a terra
- Pompa elettrica per funzionamento 220V
- Carro variabile

## Area di lavoro (mt)

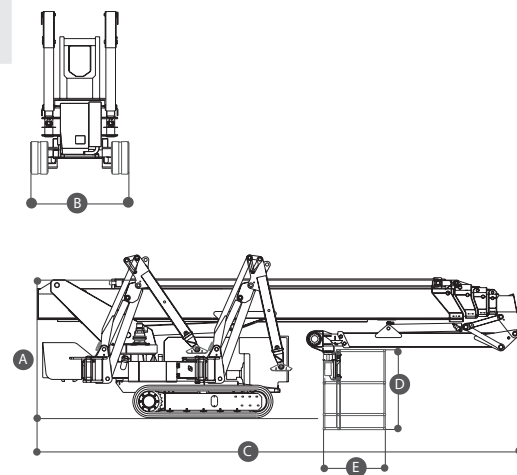


## Pressione a terra

	Pressione max singolo stabilizzatore	35 kN
	Pressione max su suolo con mezzo stabilizzato	2,62 kN/m <sup>2</sup>
	Pressione max su suolo in posizione di trasporto	4,53 kN/m <sup>2</sup>

## Dimensioni di ingombro

A	Altezza a riposo	1.99 mt
B	Larghezza senza navicella	1.10 mt
C	Lunghezza	6.9 mt
	Dimensioni navicella	1.80 x 0.70 mt

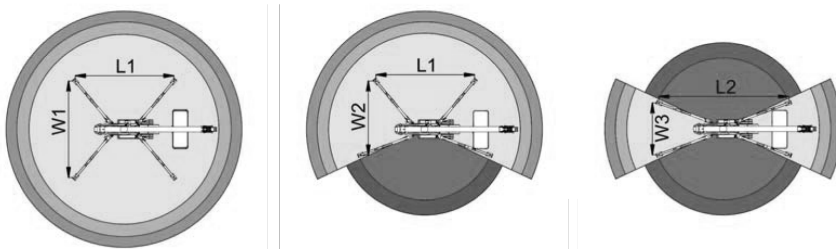


## Livello carburante

CONTROLLA DI AVER CONSEGNATO IL MEZZO CON LO STESSO LIVELLO DI CARBURANTE CON CUI L'HAI RITIRATO



PIENO DI GASOLIO FINO ALL'ORLO!



12000 mm	13500 mm	14500 mm	7400 mm	10500 mm	L1	L2	W1	W2	W3
330 kg	250 kg	120 kg	330 kg	120/230 kg	5113 mm	6445 mm	4743 mm	3781 mm	2823 mm

## TIMBRO E FIRMA