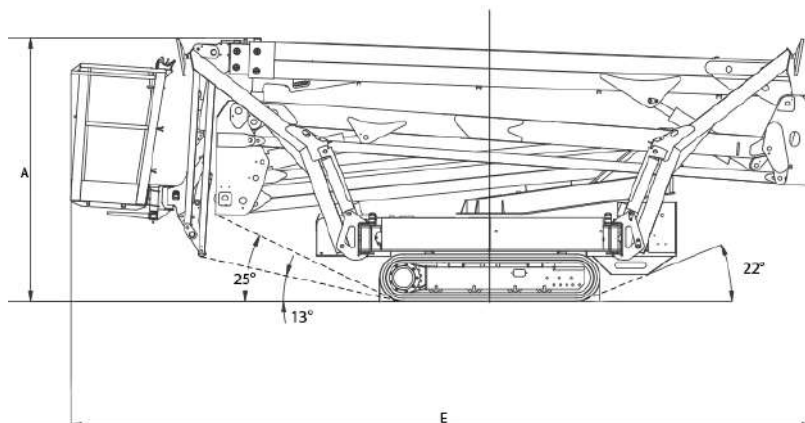
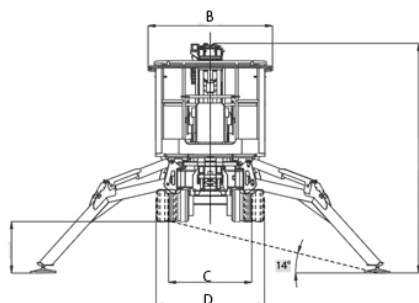


### Dati tecnici

ALTEZZA MAX LAVORO	23.200 mm (120 kg)
	21.700 mm (200 kg)
ALTEZZA MAX PIANO CALPESTIO	21.120 mm (120 kg)
	19.700 mm (200 kg)
N. MAX PERSONE SU NAVICELLA	2
PORTATA MAX NAVICELLA	200 kg
ROTAZIONE TORRETTA	360°
ROTAZIONE NAVICELLA	62° dx 62° sx
SBRACCIO LATERALE MAX LAVORO	11.400 mm (120 kg)
	10.020 mm (120 kg)
INCLINAZIONE MAX DI STABILIZZAZIONE	13°
PESO TOTALE	3.100 kg

### Dimensioni di ingombro

A	ALTEZZA FASE TRASPORTO	2.025 mm
B	LARGHEZZA CON CESTO	1.480 mm
C	LARGHEZZA CARRO CHIUSO	990 mm
D	LARGHEZZA CARRO APERTO	1.290 mm
E	LUNGHEZZA FASE TRASPORTO	5.955 mm
	DIMENSIONE CESTA	1.300x600x1.100 mm
F	AREA STABILIZZAZIONE (CENTRO PIATTELLO)	3.983 x 3.976 mm



### Livello carburante

CONTROLLA DI AVER CONSEGNATO IL MEZZO CON LO STESSO LIVELLO DI CARBURANTE E ADBLUE (DOVE PREVISTO) CON CUI L'HAI RITIRATO.



PIENO FINO ALL'ORLO!



### RAGNI

## HINOWA LIGHT LIFT 23.12

- Cesta asportabile
- Possibilità di funzionamento in elettrico
- Presa di corrente in cesta
- Stabilizzazione automatica

### Area di lavoro (mt)

