

Dati tecnici

Altezza di lavoro	14 mt con 120 kg
Altezza piano calpestio	12 mt con 120 kg
Rotazione torretta (°)	300°
Sbraccio max con 120 kg	6.4 mt
Portata massima	120-200 kg
Peso	1660 kg
Max pendenza di stabilizzazione	10%

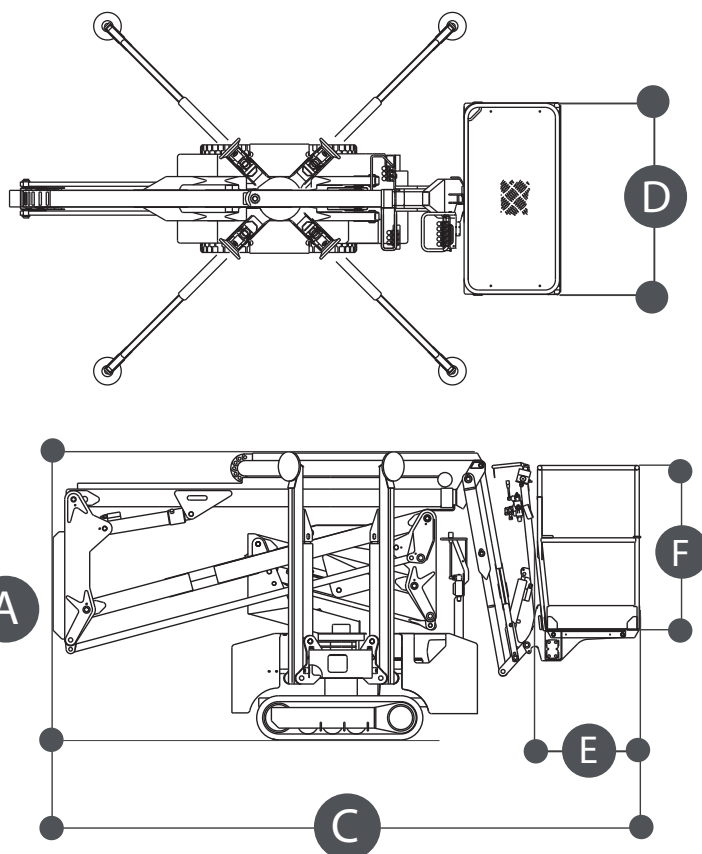
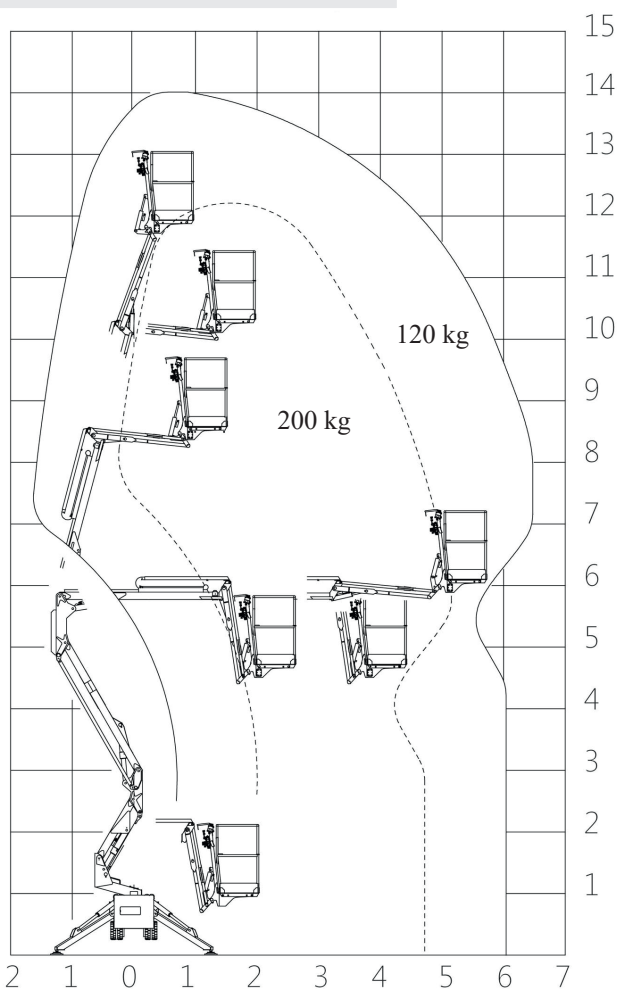
Piattaforme
RAGNI / OIL&STEEL
OCTOPUSSY 14.12 TWIN

- Comandi da terra e navicella
- Dotate di bolla manuale livellamento telaio
- Pompa di discesa di emergenza manuale
- Presa di corrente nel cesto 220 V
- Pompa elettrica per funzionamento con 220 V

Dimensioni di ingombro

A	Altezza a riposo	2.08 mt
B	Larghezza senza navicella	0.8 mt
C	Lunghezza	4 mt
DxE	Dimensioni navicella	1.4 x 0.7 x 1.1 mt
	Lunghezza stabilizzato	2.5 x 2.5 mt

Area di lavoro (mt)



Livello carburante

LIVELLO GASOLIO

CONTROLLA DI AVER CONSEGNATO IL MEZZO CON LO STESSO LIVELLO DI CARBURANTE CON CUI L'HAI RITIRATO



PIENO DI GASOLIO FINO ALL'ORLO!



TIMBRO E FIRMA