

Piattaforme

RAGNI /

HINOWA LIGHT LIFT 14.72 IIIS

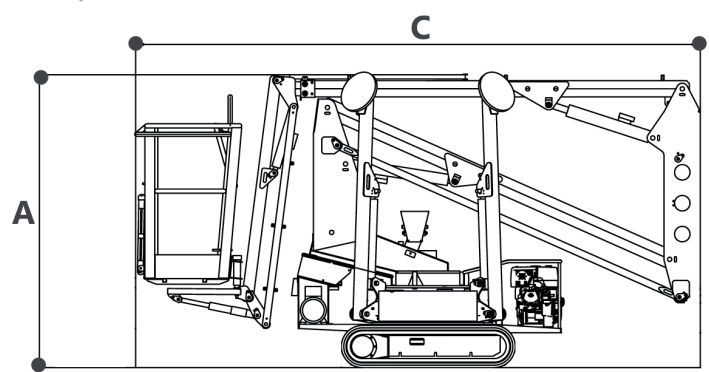
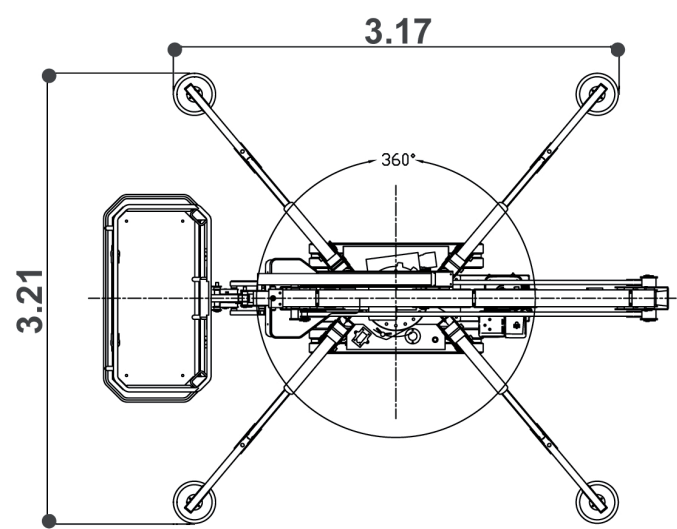
- Auto Stabilizzazione
- Telecomando con interfaccia semplificata e menù multilingua.
- Selezione del peso nel cestello (120-200kg) di tipo automatico

Dati tecnici

	VERSIONE DIESEL	VERSIONE BATTERIA
Motore	Hatz Diesel + Pompa EL 220v	Batterie Litium
Altezza di lavoro con 120 kg	13,90 mt	13,90 mt
Altezza di lavoro con 200 kg	12,25 mt	12,25 mt
Rotazione torretta (°)	360°	300°
Sbraccio max con 120 kg	6.76 mt	6.76 mt
Sbraccio max con 200 kg	5.92 mt	5.92 mt
Portata massima	120-200 kg	120-200 kg
Peso	1398 kg	1490 kg
Max pendenza di stabilizzazione	10°	10°

Dimensioni di ingombro

A	Altezza a riposo	2.07 mt
	Larghezza senza navicella	0.79 mt
C	Lunghezza	4,02 mt
	Dimensioni navicella	1.34 x 0.69 x 1.1 mt
	Ingombro stabilizzato	3.21 x 3.17 mt



Livello di carica della batteria

VALORE KW RICARICA TOTALE: 4,8KW
 VALORE KW SINGOLA TACCA: 1,2KW



SUDDIVISIONE A 4 TACCHE

- LED ROSSO
- LED BIANCO ROSSO
- LED BIANCO ARANCIO
- LED ARANCIO

I dati riportati sono indicativi, possono essere soggetti a modifiche o errori di stampa da parte delle ditte costruttrici senza alcun preavviso. La società Mollo Srl si limita a riportarli. Le caratteristiche specifiche sono presenti nel "Manuale d'uso e manutenzione" allegato alla singola macchina.

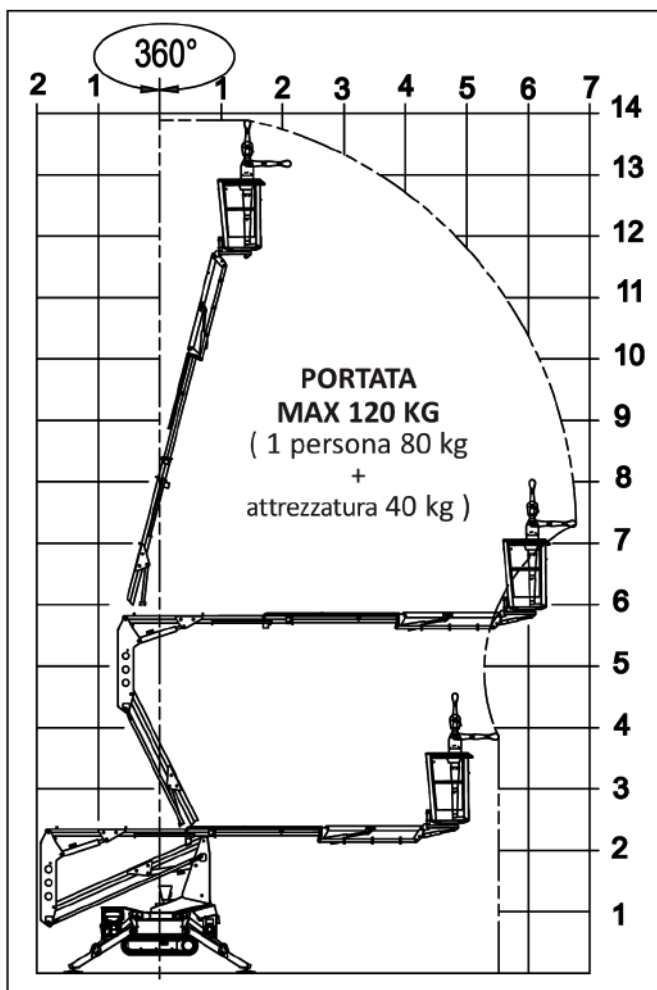


Piattaforme

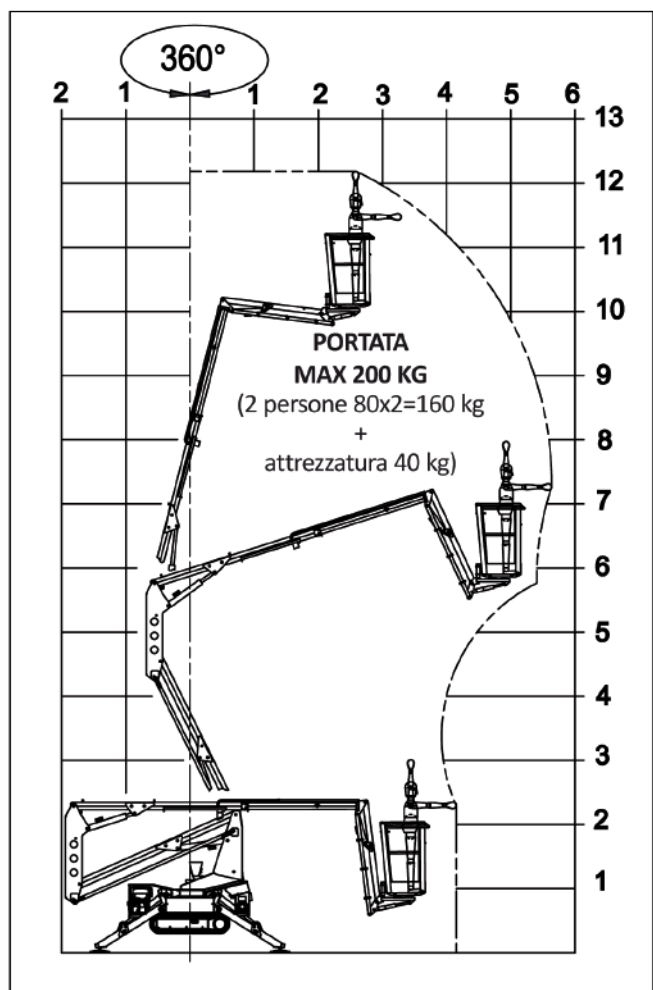
RAGNI /

HINOWA LIGHT LIFT 14.72 IIS

Area di lavoro (mt) - max portata 120 kg



Area di lavoro (mt) - max portata 200 kg



Livello di carica della batteria

VALORE KW RICARICA TOTALE: 4,8KW
VALORE KW SINGOLA TACCA: 1,2KW



SUDDIVISIONE A 4 TACCHE

- LED ROSSO
- LED BIANCO ROSSO
- LED BIANCO ARANCIO
- LED ARANCIO

I dati riportati sono indicativi, possono essere soggetti a modifiche o errori di stampa da parte delle ditte costruttrici senza alcun preavviso. La società Mollo Srl si limita a riportarli. Le caratteristiche specifiche sono presenti nel "Manuale d'uso e manutenzione" allegato alla singola macchina.