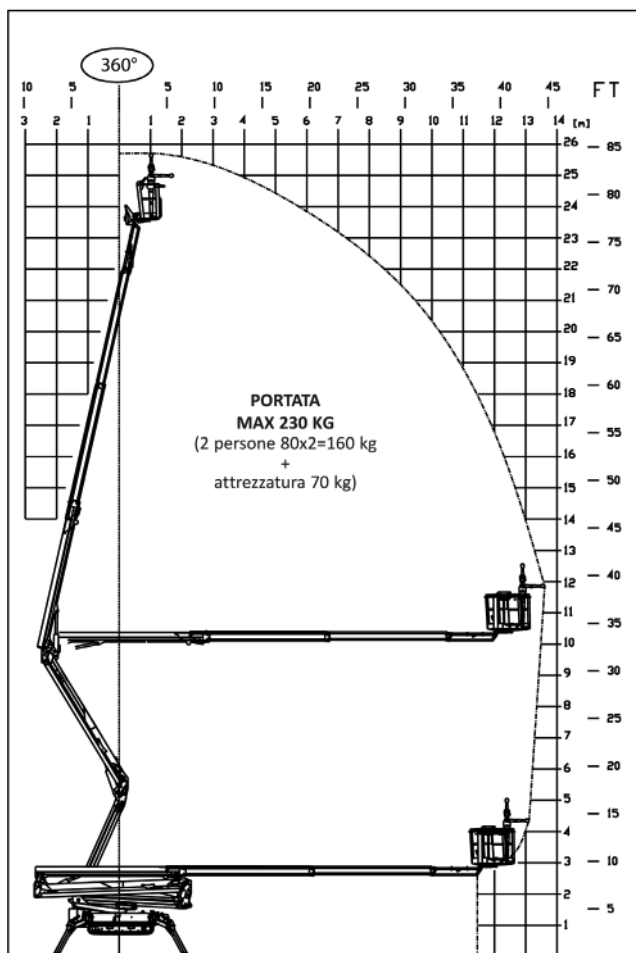


### Dati tecnici

Motore	Batterie Lithium
Altezza di lavoro	25.70 mt
Rotazione navicella	124°(+/-62°)
Sbraccio max	13.75 mt
Portata massima	230 kg
Peso	4384 kg
Max pendenza di stabilizzazione	16°

### Area di lavoro (mt)



## Piattaforme

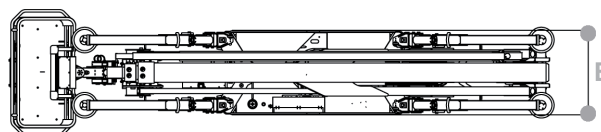
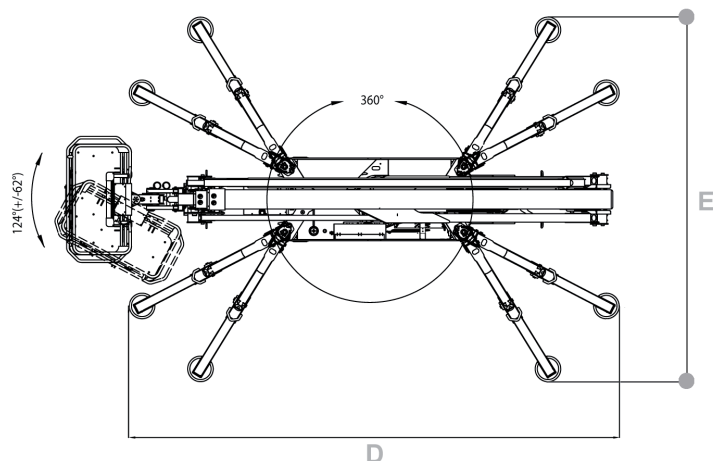
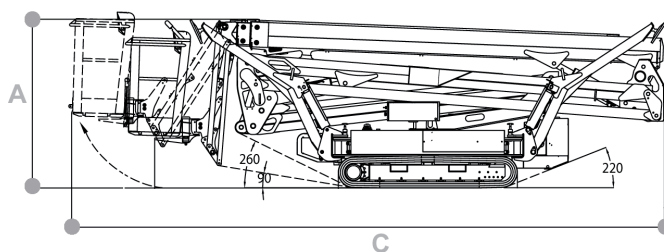
RAGNI /

**HINOWA LIGHT LIFT 26.14 IIS**

- Nessuna emissione di fumi
- Larghezza di stabilizzazione variabile
- Autonomia di lavoro delle batteria per l'intera giornata
- Carro dei cingoli variabile

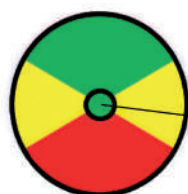
### Dimensioni di ingombro

A	Altezza a riposo	1.98 mt
B	Larghezza senza navicella	0.99 mt
	Larghezza con navicella	1.48 mt
C	Lunghezza	6.34 mt
	Dimensioni navicella	1.34 x 0.69 x 1.1 mt
DxE	Ingombro stabilizzato	4,28 x 4,17 mt



### Livello di carica della batteria

VALORE KW RICARICA TOTALE: 7,6 KW  
VALORE KW SINGOLA TACCA: 2,53 KW



#### SUDDIVISIONE A 3 TACCHE

- LED ROSSO: 1 TACCA
- LED GIALLO: 2 TACCHE
- LED VERDE: 3 TACCHE