



Dati tecnici

ALTEZZA MAX LAVORO	17.000 mm
ALTEZZA MAX PIANO CALPESTIO	15.000 mm
N. MAX PERSONE SU NAVICELLA	2
PORTATA NAVICELLA	200 Kg
SBRACCIO LATERALE MAX	7.000 mm
INCLINAZIONE MASSIMA TERRENO	3°
ROTAZIONE RALLA	330°
VELOCITA' VENTO AMMESSA MAX	12,5 M/S
MASSIMA REAZIONE AL SUOLO X PER STABILIZZATORE	1.700 daN
ALIMENTAZIONE	Diesel

Dimensioni di ingombro

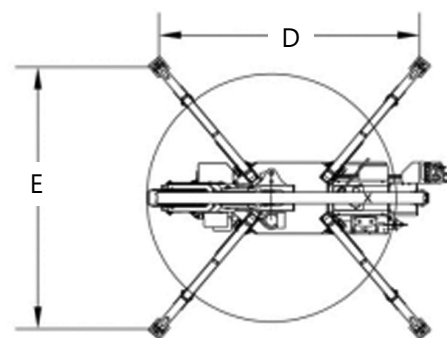
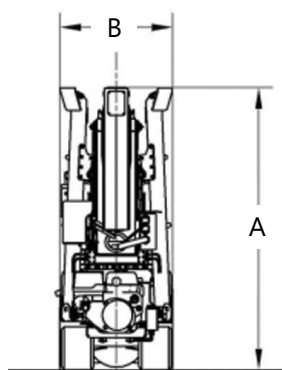
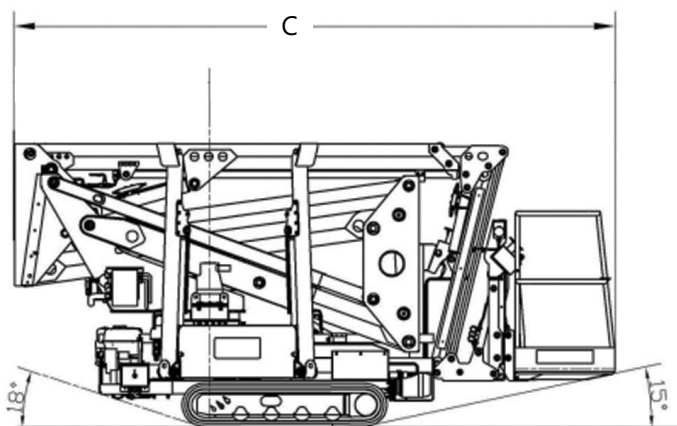
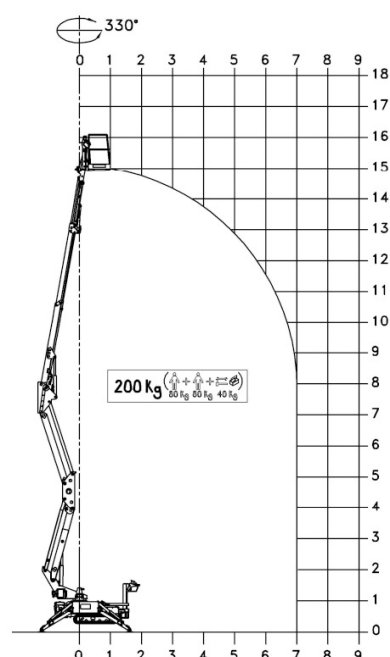
A	ALTEZZA FASE TRASPORTO	2.000 mm
	LARGHEZZA FASE TRASPORTO CON CESTO	1.300 mm
B	LARGHEZZA SENZA CESTO	800 mm
C	LUNGHEZZA FASE TRASPORTO	4.250 mm
D, E	AREA STABILIZZAZIONE (LUNGXLARG)	2.826x2.852mm
	DIMENSIONE CESTA (LUNGXLARGXH)	1.300x700x1.100 mm
	PESO TOTALE	2.150 Kg

RAGNI

CINGOLATO 17 MT TRACCESS 170 DIESEL

- Comandi da terra e navicella
- Dotate di bolle manuali livellamento telaio
- Possibilità di lavorare in elettrico
- Mettere in carica tutte le sere
- Alimentazione gasolio

Area di lavoro (mt)



Livello carburante

CONTROLLA DI AVER CONSEGNATO IL MEZZO CON LO STESSO LIVELLO DI CARBURANTE E ADBLUE (DOVE PREVISTO) CON CUI L'HAI RITIRATO.



PIENO FINO ALL'ORLO!



I dati riportati sono indicativi, possono essere soggetti a modifiche o errori di stampa da parte delle ditte costruttrici senza alcun preavviso. La società Mollo Srl si limita a riportarli. Le caratteristiche specifiche sono presenti nel "Manuale d'uso e manutenzione" allegato alla singola macchina.