

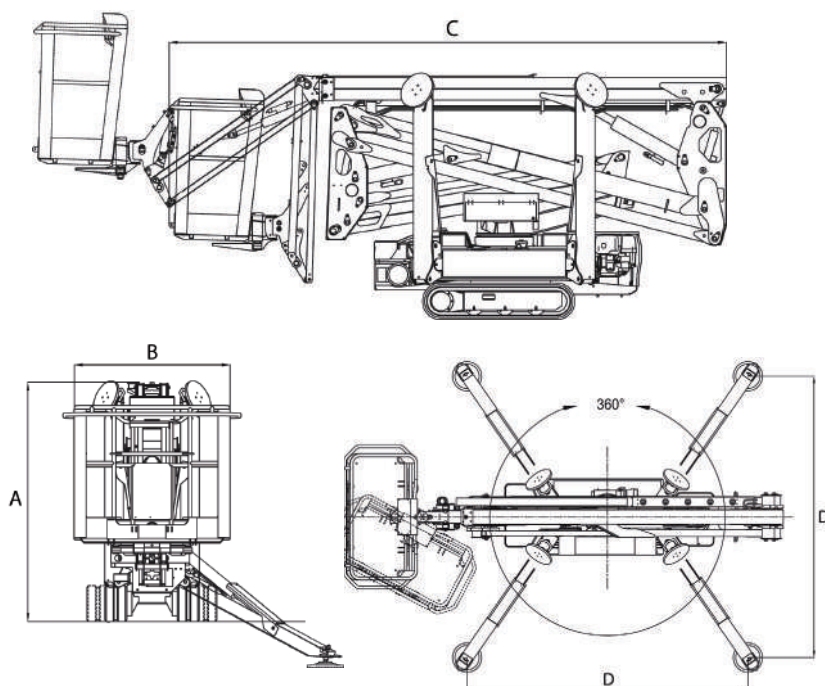


Dati tecnici

ALTEZZA MAX LAVORO	17.060 mm
ALTEZZA MAX PIANO CALPESTIO	14.960 mm
N. MAX PERSONE SU NAVICELLA	2
PORTATA NAVICELLA	200 kg
ROTAZIONE TORRETTA	360°
SBRACCIO LATERALE MAX LAVORO	7.500 mm

Dimensioni di ingombro

A	ALTEZZA FASE TRASPORTO	2.000 mm
B	LARGHEZZA FASE TRASPORTO	1.300 mm
C	LUNGHEZZA FASE TRASPORTO	4.529 mm
	DIMENSIONE CESTA	1.335x690x1.100 mm
D	AREA STABILIZZAZIONE (CENTRO PIATTELLO)	2.884 x 2.889 mm
	PESO TOTALE	2.300 kg

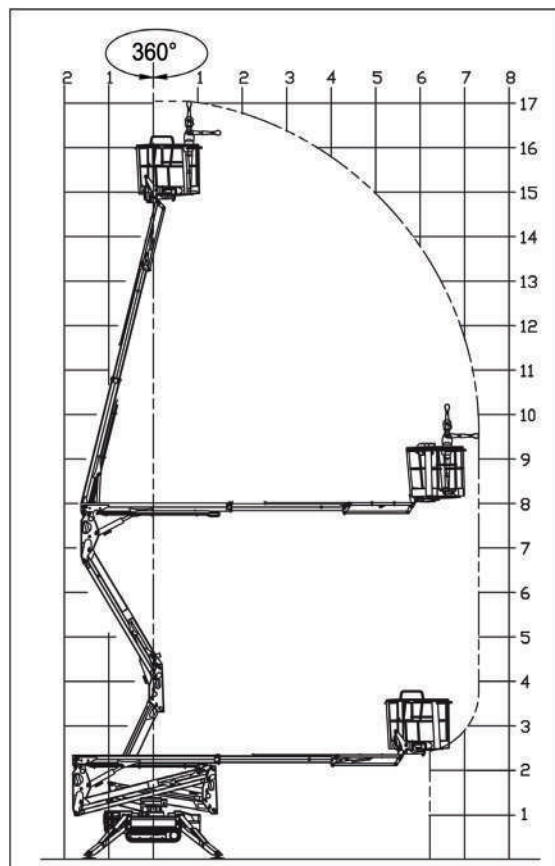


RAGNI

HINOWA LL 1775 3S LITIO

- Pompa a mano per discesa d'emergenza
- Comandi a terra e in navicella
- Pompa elettrica per funzionamento 220 V
- Alimentazione batterie a litio

Area di lavoro (mt)



Livello di carica della batteria

VALORE KW RICARICA TOTALE: 4,8KW
VALORE KW SINGOLA TACCA: 1,2KW



SUDDIVISIONE A 4 TACCHE

- LED ROSSO
- LED BIANCO ROSSO
- LED BIANCO ARANCIO
- LED ARANCIO

I dati riportati sono indicativi, possono essere soggetti a modifiche o errori di stampa da parte delle ditte costruttrici senza alcun preavviso. La società Mollo Srl si limita a riportarli. Le caratteristiche specifiche sono presenti nel "Manuale d'uso e manutenzione" allegato alla singola macchina.