

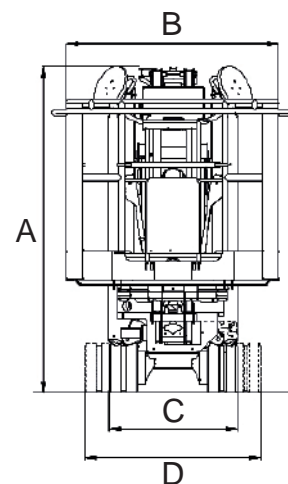
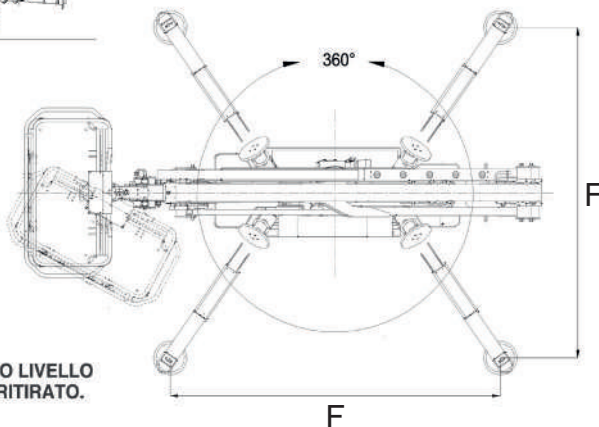
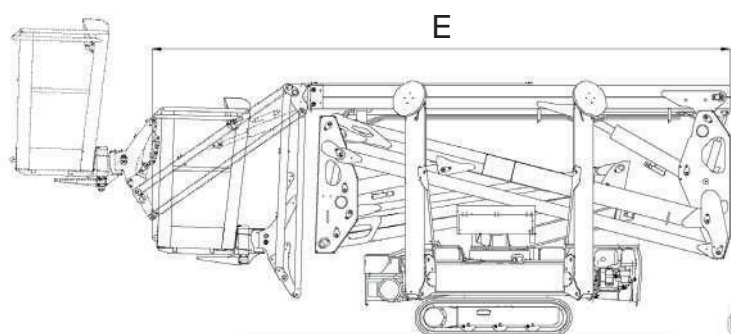


### Dati tecnici

|                                     |               |
|-------------------------------------|---------------|
| ALTEZZA MAX LAVORO                  | 17.060 mm     |
| ALTEZZA MAX PIANO CALPESTIO         | 14.960 mm     |
| N. MAX PERSONE SU NAVICELLA         | 2             |
| PORTATA NAVICELLA                   | 200 kg        |
| ROTAZIONE TORRETTA                  | 360°          |
| ROTAZIONE NAVICELLA                 | 60° dx 60° sx |
| SBRACCIO LATERALE MAX LAVORO        | 7.500 mm      |
| INCLINAZIONE MAX DI STABILIZZAZIONE | 12°           |

### Dimensioni di ingombro

|   |   |                    |
|---|---|--------------------|
| A | ALTEZZA FASE TRASPORTO                  | 2.000 mm           |
| B | LARGHEZZA CON CESTO                     | 1.335 mm           |
| C | LARGHEZZA CARRO CHIUSO                  | 786 mm             |
| D | LARGHEZZA CARRO APERTO                  | 1.086 mm           |
| E | LUNGHEZZA FASE TRASPORTO                | 4.529 mm           |
|   | DIMENSIONE CESTA                        | 1.335x690x1.100 mm |
| F | AREA STABILIZZAZIONE (CENTRO PIATTELLO) | 2.884 x 2.889 mm   |
|   | PESO TOTALE                             | 2.230 kg           |



### Livello carburante

CONTROLLA DI AVER CONSEGNATO IL MEZZO CON LO STESSO LIVELLO DI CARBURANTE E ADBLUE (DOVE PREVISTO) CON CUI L'HAI RITIRATO.



PIENO FINO ALL'ORLO!



### RAGNI

## HINOWA LL 1775 MK2 DIESEL

- Comandi da terra e navicella
- Cesta asportabile
- Dotate di bolla manuale livellamento telaio
- Possibilità di funzionamento in elettrico

### Area di lavoro (mt)

