



Dati tecnici

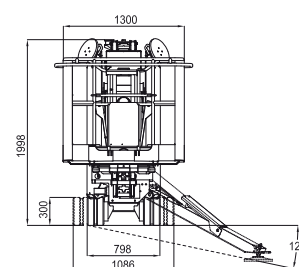
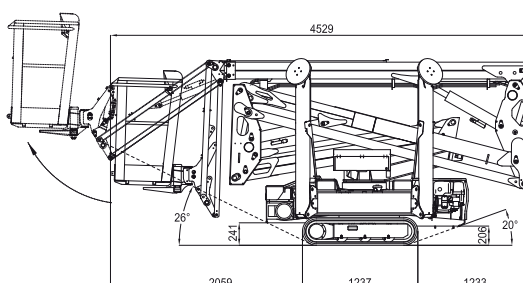
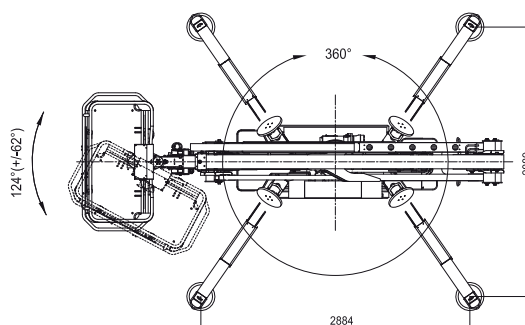
	VERSIONE DIESEL	VERSIONE BATTERIA
Motore	Hatz diesel + Pompa EL 220 V	Batterie Litium 48 V
Altezza di lavoro	17060 mm (230 kg)	17060 mm (230 kg)
Altezza piano calpestio	15060 mm	15060 mm
Rotazione torretta (°)	360° (non continua)	360° (non continua)
Sbraccio max	7500 mm	7500 mm
Portata massima	230 kg	230 kg
Inclinazione max di lavoro	16° 28,7%	16° 28,7%
Peso	2230 kg	2300 kg

Piattaforme RAGNI/HINOWA LIGHT LIFT 17.75 MK2 - DIESEL LIGHT LIFT 17.75 MK2 - LITIO

- Comandi da terra e navicella
- Dotate di bolla manuale livellamento telaio
- Pompa di discesa di emergenza manuale
- Dotate di Terza velocità di traslazione
- Dotate di NUOVO JIB Performance, permette di lavorare in tutte le condizioni con 2 operatori, 230 Kg di peso

Dimensioni di ingombro

Altezza a riposo	1998 mm
Larghezza	1300 x 1086 mm (navicella smontata)
Lunghezza	4529 mm
Dimensioni navicella	1335x690xh1100 mm
Larghezza stabilizzato	2884 x 2889 mm



Livello carburante

CONTROLLA DI AVER CONSEGNATO IL MEZZO CON LO STESSO LIVELLO DI CARBURANTE CON CUI L'HAI RITIRATO



PIENO DI GASOLIO FINO ALL'ORLO!

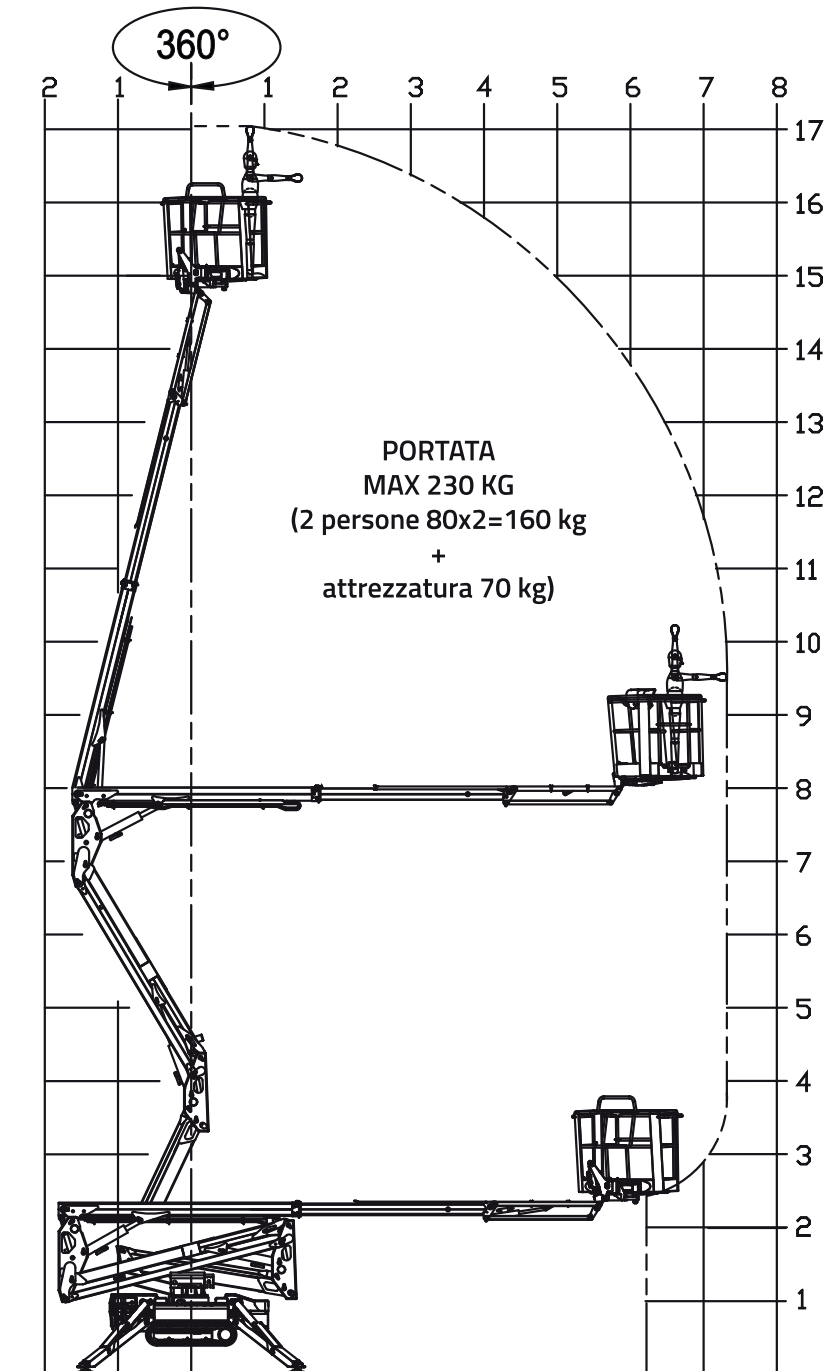


TIMBRO E FIRMA



Area di lavoro (mt) - 230 kg

Piattaforme RAGNI/HINOWA
LIGHT LIFT 17.75 MK2 - DIESEL
LIGHT LIFT 17.75 MK2 - LITIO



Livello carburante

CONTROLLA DI AVER CONSEGNATO IL MEZZO CON LO STESSO LIVELLO DI CARBURANTE CON CUI L'HAI RITIRATO



PIENO DI GASOLIO FINO ALL'ORLO!



TIMBRO E FIRMA