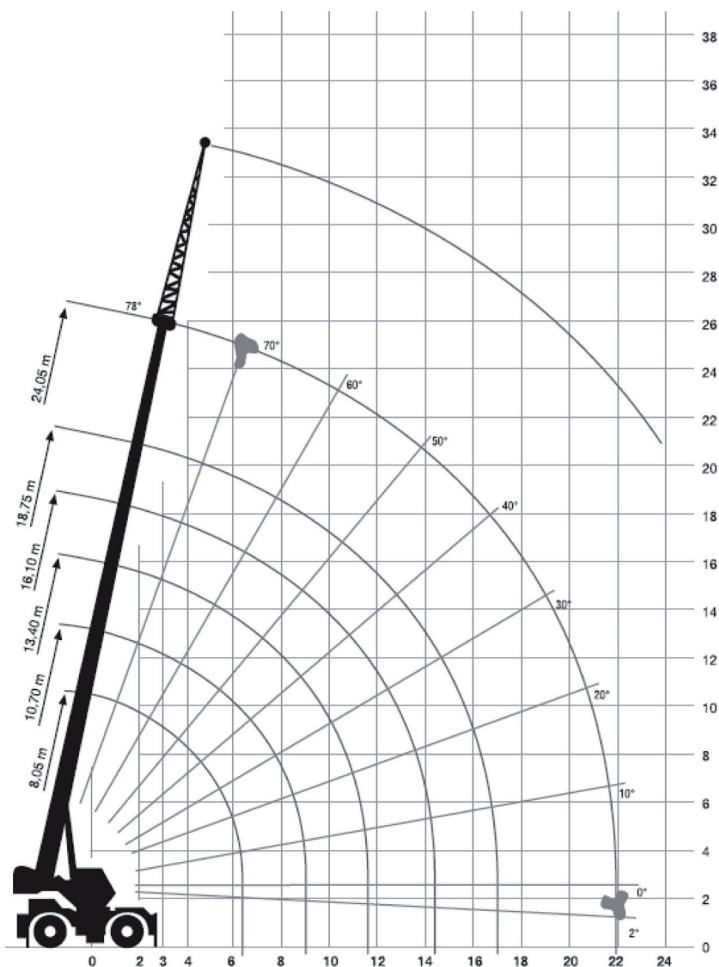




Dati tecnici

Altezza testata del braccio	26 mt
Portata a 3 mt da asse ralla	30 ton
Uscita ultimo sfilo del braccio	meccanica
Rotazione	360°
Raggio esterno di sterzata	9.75 mt
Prolunga tralicciata	7.60 mt

Area di lavoro (mt)

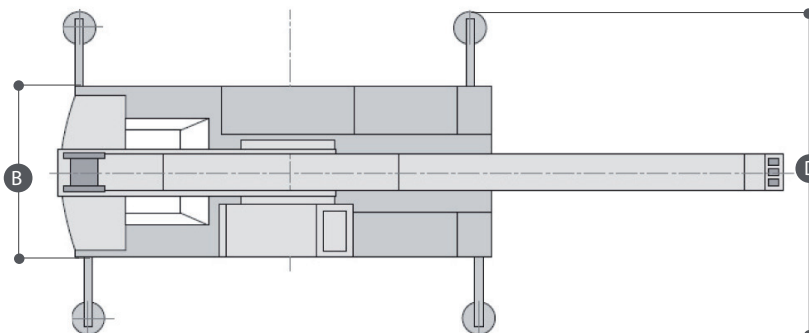
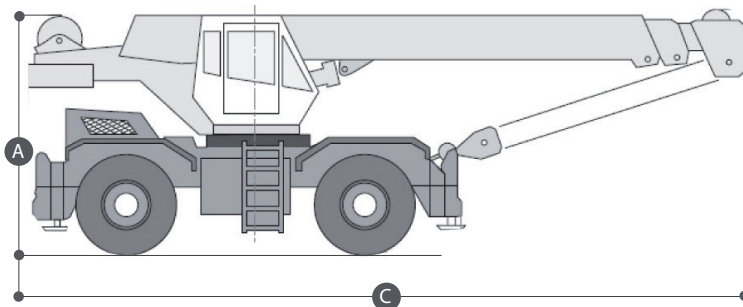


Mezzi per sollevamento AUTOGRU / **TEREX A300**

- Eccellente manovrabilità e versatilità
- Rotazione continua 360°
- Trazione/sterzo 4x4X4
- Versioni con ultimo sfilo braccio ad uscita idraulica

Dimensioni di ingombro

A	Altezza	3.20 mt
B-D	Larghezza senza/con stabilizzatori	2.5-5.5 mt
C	Lunghezza	9.3 mt



Livello carburante

CONTROLLA DI AVER CONSEGNATO IL MEZZO CON LO STESSO LIVELLO DI CARBURANTE CON CUI L'HAI RITIRATO



PIENO DI GASOLIO
FINO ALL'ORLO!



TIMBRO E FIRMA

