



Dati tecnici

POSTI A SEDERE	3
PORTATA IN ORDINE DI MARCIA	1.300 kg
LUNGHEZZA CASSONE	4.200 mm
LARGHEZZA CASSONE	2.100 mm
ALTEZZA SPONDE	400 mm
ALTEZZA PIANO CARICO	1.000 mm

Dimensioni di ingombro

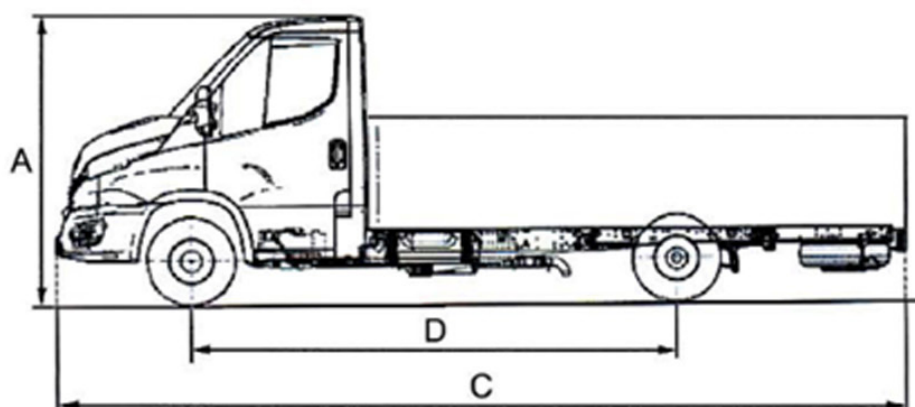
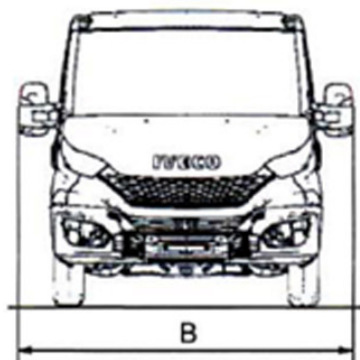
A	ALTEZZA	2.320 mm
B	LARGHEZZA	2.300 mm
C	LUNGHEZZA	6.653 mm
D	PASSO	3.750 mm
	PESO TOTALE	2.200 kg

AUTOCARRI

CASSONATO FISSO

MODELLO 35C11 MY 2014

- Sponde in alluminio
- Fondo antisdrucchiolo
- Occhielli di fissaggio
- Motore 85 kw eu6b
- Aria condizionata
- Cambio 6 marce
- Vetri elettrici
- Chiusura centralizzata
- Sedile conducente regolabile in altezza



Livello carburante

CONTROLLA DI AVER CONSEGNATO IL MEZZO CON LO STESSO LIVELLO DI CARBURANTE E ADBLUE (DOVE PREVISTO) CON CUI L'HAI RITIRATO.



PIENO FINO ALL'ORLO!



I dati riportati sono indicativi, possono essere soggetti a modifiche o errori di stampa da parte delle ditte costruttrici senza alcun preavviso. La società Mollo Srl si limita a riportarli. Le caratteristiche specifiche sono presenti nel "Manuale d'uso e manutenzione" allegato alla singola macchina.