



Dati tecnici

PORTATA ORDINE DI MARCIA	1.254 kg
LUNGHEZZA CASSONE	3.500 mm
LARGHEZZA CASSONE	2.030 mm
POSTI A SEDERE	3

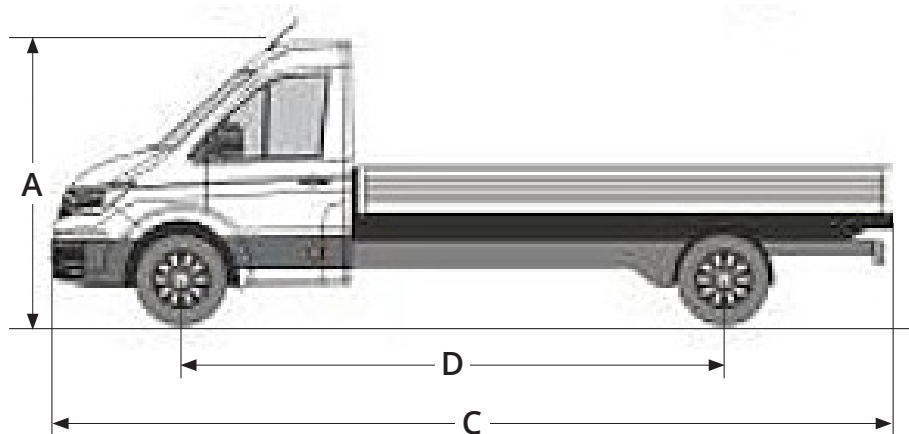
Dimensioni di ingombro

A	ALTEZZA FASE TRASPORTO	2.305 mm
B	LARGHEZZA FASE TRASPORTO	2.098 mm
C	LUNGHEZZA FASE TRASPORTO	6.204 mm
D	PASSO	3.640 mm
	PESO TOTALE	2.171 kg

AUTOCARRI

CASSONATO FISSO MAN TGE 3.140 4x4

- Sponde in alluminio
- Fondo antisdrucchiolo
- Occhielli di fissaggio
- Motore 103 kw eu6d
- Cambio 6 marce
- Trazione integrale
- Aria condizionata
- Autoradio
- Vetri elettrici
- Chiusura centralizzata
- Sedile conducente regolabile in altezza



Livello carburante

CONTROLLA DI AVER CONSEGNATO IL MEZZO CON LO STESSO LIVELLO DI CARBURANTE E ADBLUE (DOVE PREVISTO) CON CUI L'HAI RITIRATO.



PIENO FINO ALL'ORLO!



I dati riportati sono indicativi, possono essere soggetti a modifiche o errori di stampa da parte delle ditte costruttrici senza alcun preavviso. La società Mollo Srl si limita a riportarli. Le caratteristiche specifiche sono presenti nel "Manuale d'uso e manutenzione" allegato alla singola macchina.