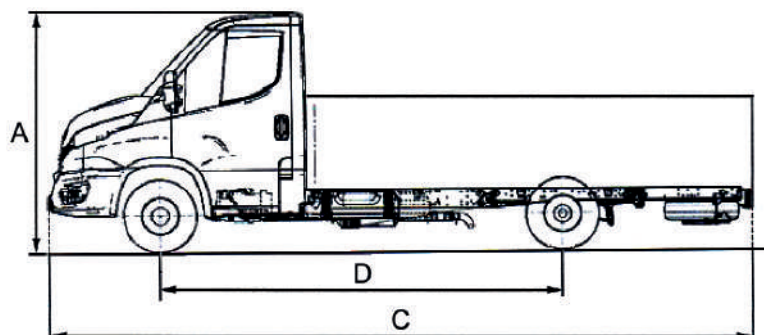
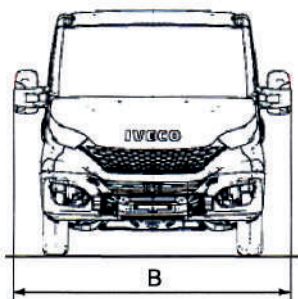


### Dati tecnici

|                                    |          |
|------------------------------------|----------|
| PORTATA GRU                        | 710 kg ← |
| PORTATA ORDINE DI MARCIA           | 890 kg   |
| LUNGHEZZA CASSONE                  | 3.350 mm |
| LARGHEZZA CASSONE                  | 2.100 mm |
| POSTI A SEDERE                     | 3        |
| SBRACCIO (LATERALE) MAX CARICO     | 3.050 mm |
| SBRACCIO (LATERALE) MAX CON 250 kg | 6.350 mm |
| LARGHEZZA MACCHINA STABILIZZATA    | 2.800 mm |

### Dimensioni di ingombro

|   |                          |          |
|---|--------------------------|----------|
| A | ALTEZZA FASE TRASPORTO   | 2.300 mm |
| B | LARGHEZZA FASE TRASPORTO | 2.200 mm |
| C | LUNGHEZZA FASE TRASPORTO | 6.358 mm |
| D | PASSO                    | 3.750 mm |
|   | PESO TOTALE              | 2.530 kg |



### Livello carburante

CONTROLLA DI AVER CONSEGNATO IL MEZZO CON LO STESSO LIVELLO DI CARBURANTE E ADBLUE (DOVE PREVISTO) CON CUI L'HAI RITIRATO.



PIENO FINO ALL'ORLO!



### AUTOCARRI

## CASSONATO CON GRU IVECO 35C14 - 35C14H 35C14 MY 2019 35C14H MY 2019 35C14H MY 2021 GRU

- AdBlue (solo su Modelli 35C14H MY 2019 - 35C14H MY 2021)
- Emissione Inquinante Euro 6
- Piano di carico antistrucchiolo
- Ruote posteriori gemellate

