



Dati tecnici

PORTATA ORDINE CASSONE	955 kg
POSTI A SEDERE	2
ALIMENTAZIONE	Benzina

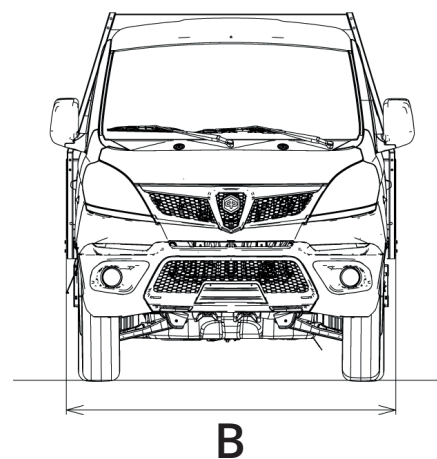
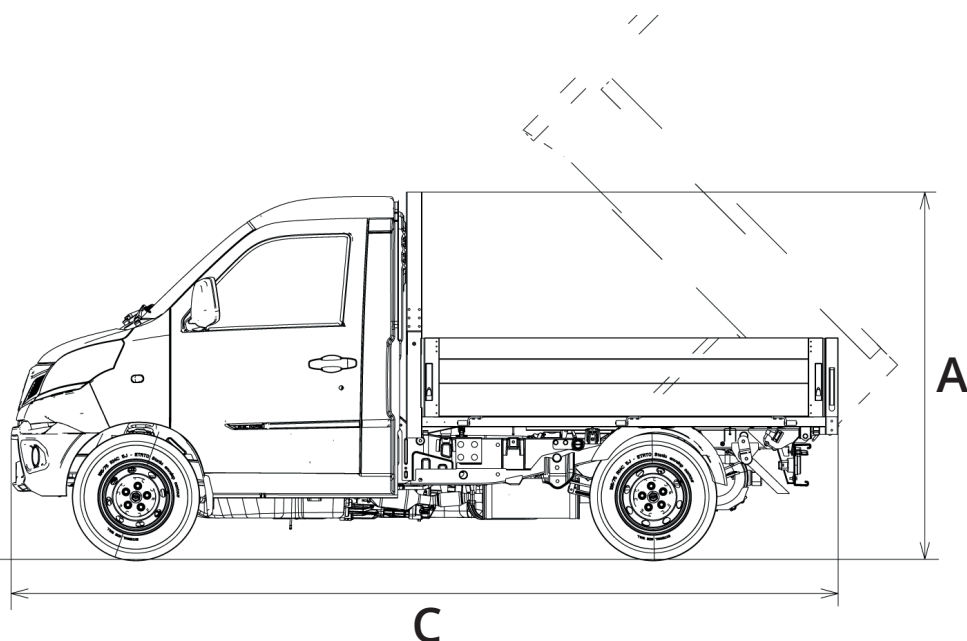
Dimensioni di ingombro

A	ALTEZZA FASE TRASPORTO	1.840 mm
B	LARGHEZZA FASE TRASPORTO	1.680 mm
C	LUNGHEZZA FASE TRASPORTO	4.215 mm
	DIMENSIONE CASSONE	2.200x1.680x400 mm
	PESO TOTALE	1.305 kg

AUTOCARRO RIBALTABILE PAT. B

PIAGGIO PORTER NP6 RUOTA SINGOLA EU6D

- Ribaltabile trilaterale
- Possibilità alimentazione GPL a carico del cliente non quantificato al ritiro e alla consegna
- Ruote singole



Livello carburante

CONTROLLA DI AVER CONSEGNATO IL MEZZO CON LO STESSO LIVELLO DI CARBURANTE E ADBLUE (DOVE PREVISTO) CON CUI L'HAI RITIRATO.



PIENO FINO ALL'ORLO!



I dati riportati sono indicativi, possono essere soggetti a modifiche o errori di stampa da parte delle ditte costruttrici senza alcun preavviso. La società Mollo Srl si limita a riportarli. Le caratteristiche specifiche sono presenti nel "Manuale d'uso e manutenzione" allegato alla singola macchina.