



Dati tecnici

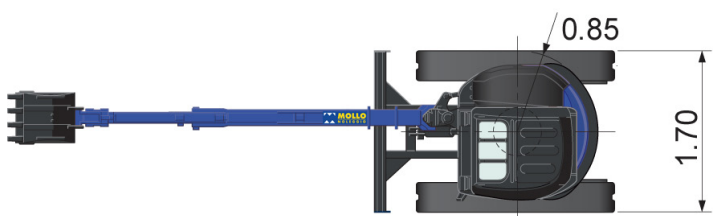
Potenza	22.9 kW
Profondità max di scavo	3.15 mt
Altezza di scarico	3.46 mt
Girosagoma	Sì
Peso operativo	3515 kg

Movimento terra ESCAVATORI MINI / KUBOTA U 35-3a3 HI GL AT

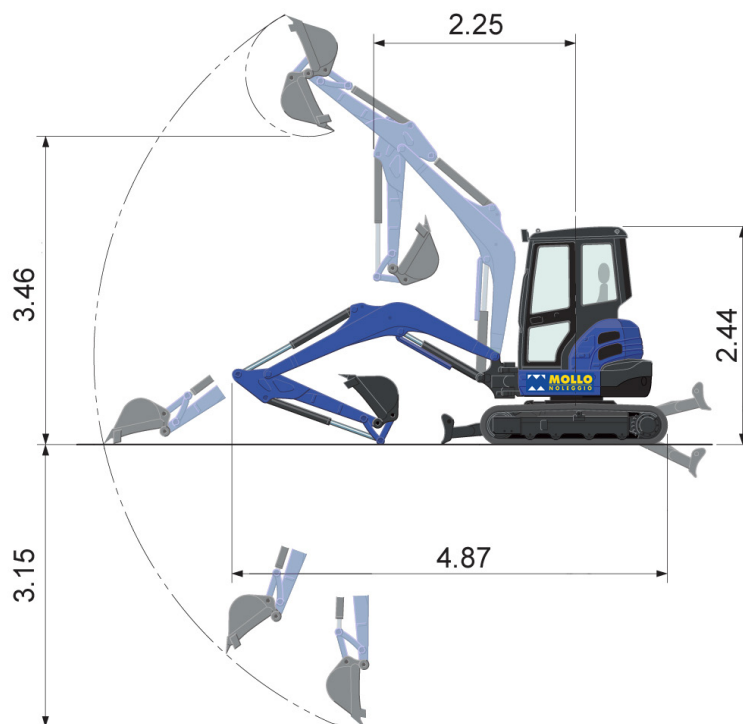
- Dotato di cabina
- Carro Fisso
- Varie misure di Benne
- Abilitati al sollevamento di materiale

Dimensioni di ingombro

Lunghezza di trasporto con braccio abbassato	4.87 mt
Larghezza	1.70 mt
Ingombro di coda	-
Altezza minima	2.44 mt



Area di lavoro (mm)



Livello gasolio

CONTROLLA DI AVER CONSEGNATO IL MEZZO CON LO STESSO LIVELLO DI CARBURANTE CON CUI L'HAI RITIRATO



PIENO DI GASOLIO
FINO ALL'ORLO!



TIMBRO E FIRMA