



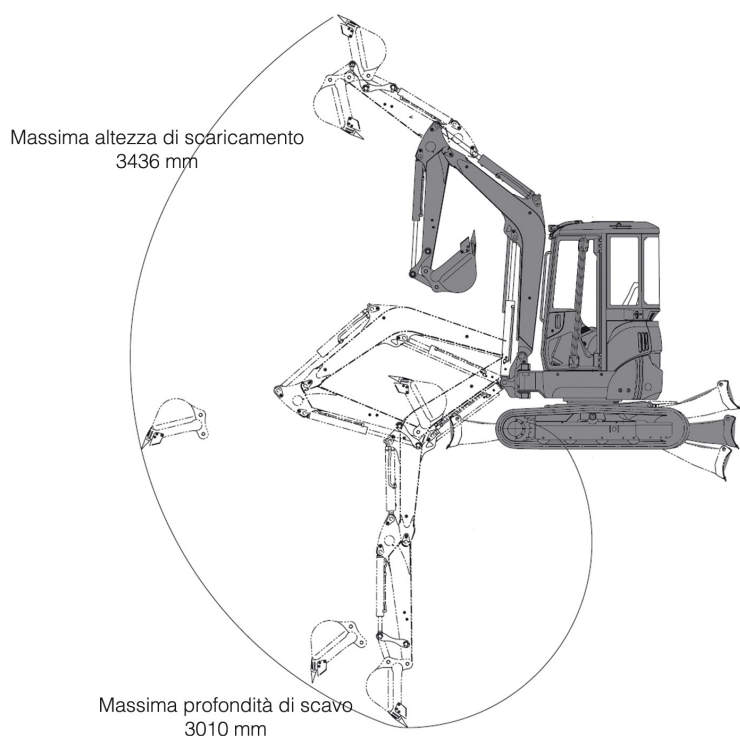
Dati tecnici

	YANMAR VIO33	KUBOTA U 35-3a3 HI GL AT
Potenza	18.1 kW	22.9 kW
Profondità max di scavo	3.01 mt	3.15 mt
Altezza di scarico	3.43 mt	3.46 mt
Girosagoma	Sì	Sì
Peso operativo	3375 kg	3515 kg

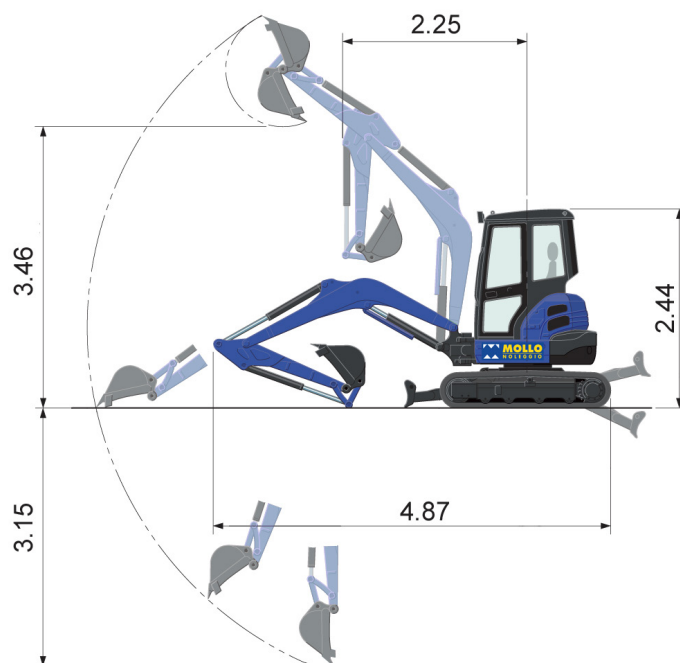
Movimento terra ESCAVATORI MINI / YANMAR VIO33 KUBOTA U 35-3a3 HI GL AT

- Carro fisso
- Dotato di cabina
- Varie misure di benne

Area di lavoro (mm) YANMAR VIO33



Area di lavoro (mm) KUBOTA U 35-3a3 HI GL AT



Livello gasolio

CONTROLLA DI AVER CONSEGNATO IL MEZZO CON LO STESSO LIVELLO DI CARBURANTE CON CUI L'HAI RITIRATO



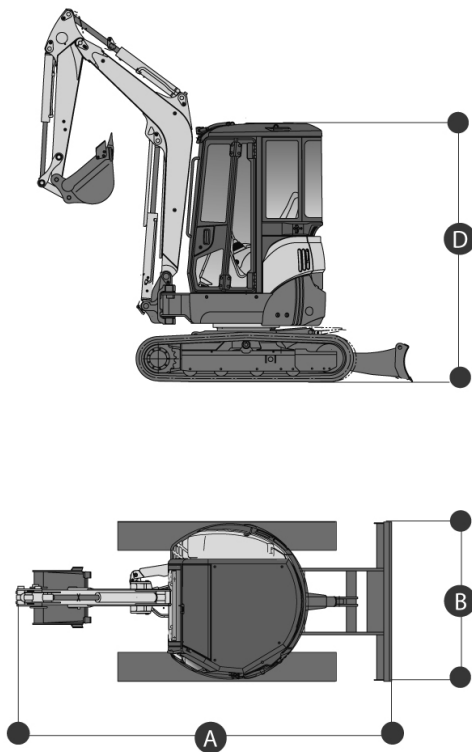
PIENO DI GASOLIO
FINO ALL'ORLO!



TIMBRO E FIRMA

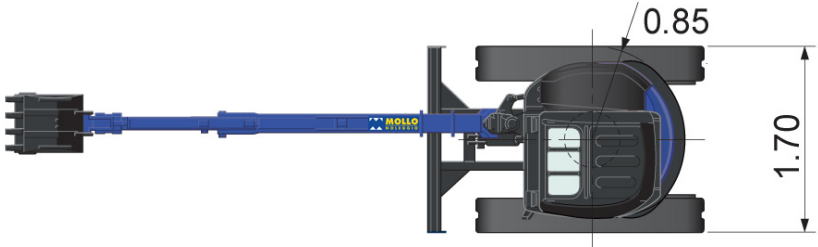
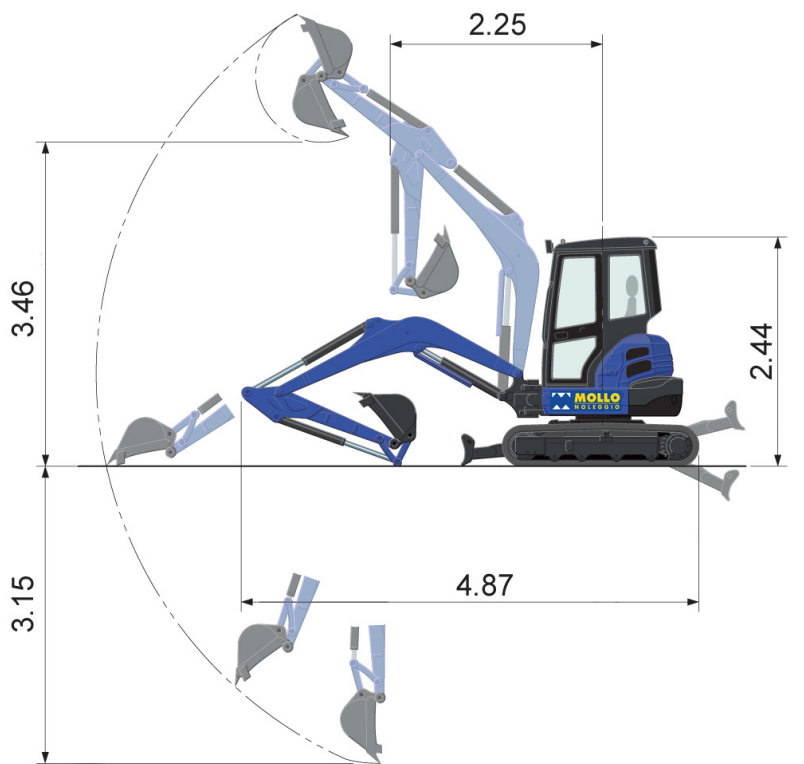
**Dimensioni di ingombro
YANMAR VIO33**

A	Lunghezza di trasporto con braccio abbassato	5.39 mt
B	Larghezza	1.55 mt
C	Ingombro di coda	-
D	Altezza minima	2.5 mt



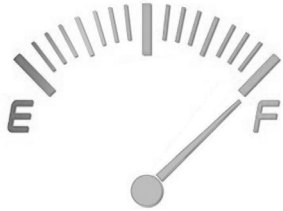
**Dimensioni di ingombro
KUBOTA U 35-3a3 HI GL AT**

	Lunghezza di trasporto con braccio abbassato	4.87 mt
	Larghezza	1.70 mt
	Ingombro di coda	-
	Altezza minima	2.44 mt



Livello gasolio

CONTROLLA DI AVER CONSEGNATO IL MEZZO CON LO STESSO LIVELLO DI CARBURANTE CON CUI L'HAI RITIRATO



PIENO DI GASOLIO FINO ALL'ORLO!



TIMBRO E FIRMA