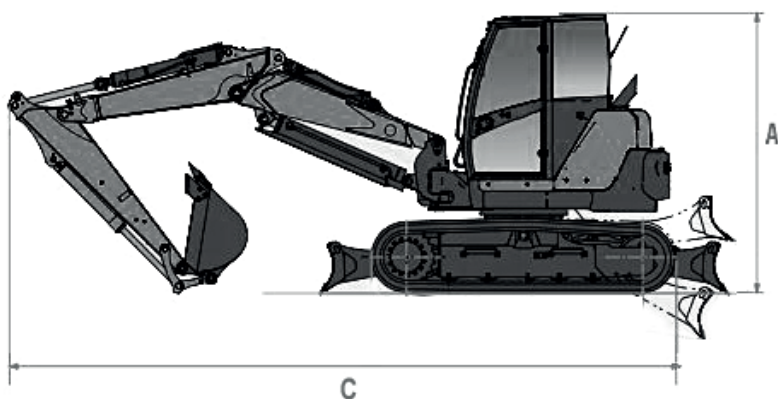


Dati tecnici

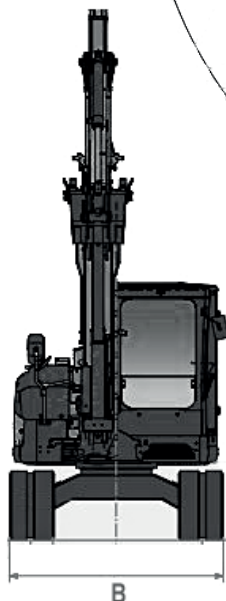
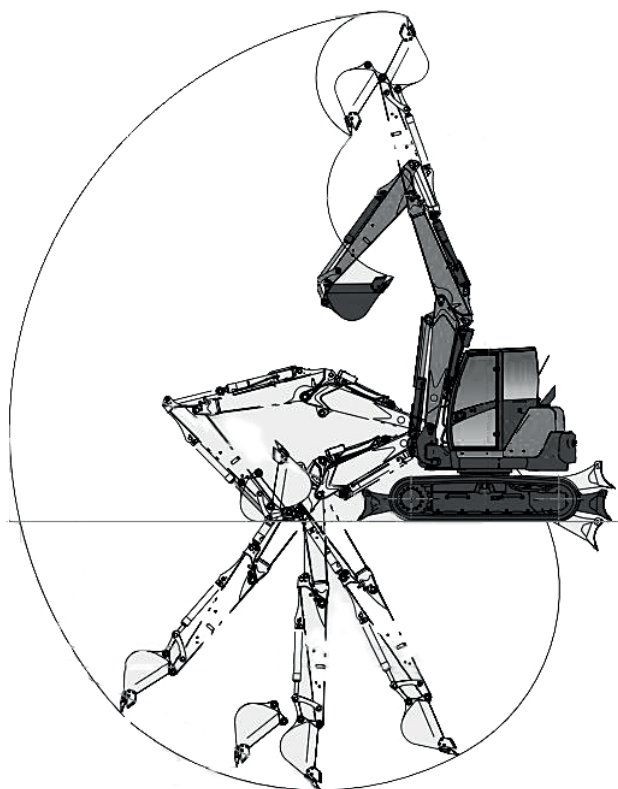
ALIMENTAZIONE	GASOLIO
ALTEZZA MAX LAVORO	8.220 mm
ALTEZZA MAX SCARICO	6.210 mm
PROFONDITÀ DI SCAVO	4.630 mm
GIROSAGOMA	NO

Dimensioni di ingombro

A	ALTEZZA FASE TRASPORTO	2.810 mm
B	LARGHEZZA FASE TRASPORTO	2.320 mm
C	LUNGHEZZA FASE TRASPORTO	6.730 mm
	PESO TOTALE	10.360 kg



Area di lavoro (mt)



Livello carburante

CONTROLLA DI AVER CONSEGNATO IL MEZZO CON LO STESSO LIVELLO DI CARBURANTE E ADBLUE (DOVE PREVISTO) CON CUI L'HAI RITIRATO.



PIENO FINO ALL'ORLO!



I dati riportati sono indicativi, possono essere soggetti a modifiche o errori di stampa da parte delle ditte costruttrici senza alcun preavviso. La società Mollo Srl si limita a riportarli. Le caratteristiche specifiche sono presenti nel "Manuale d'uso e manutenzione" allegato alla singola macchina.