



Dati tecnici

ALIMENTAZIONE	GASOLIO
ALTEZZA MAX LAVORO	3.160 mm
ALTEZZA MAX SCARICO	2.240 mm
PROFONDITÀ DI SCAVO	3.210 mm
GIROSAGOMA	Sì

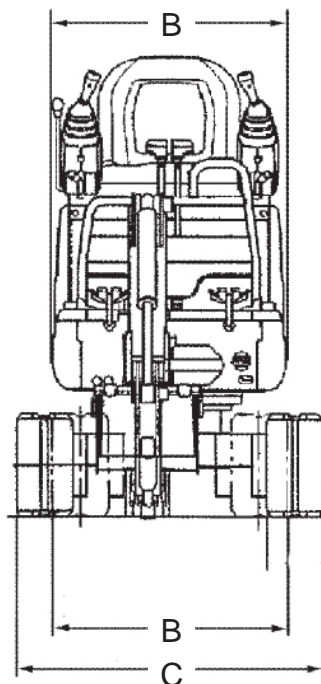
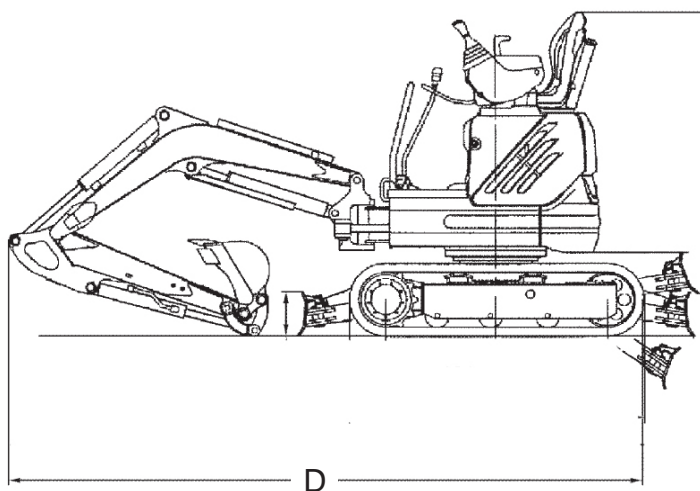
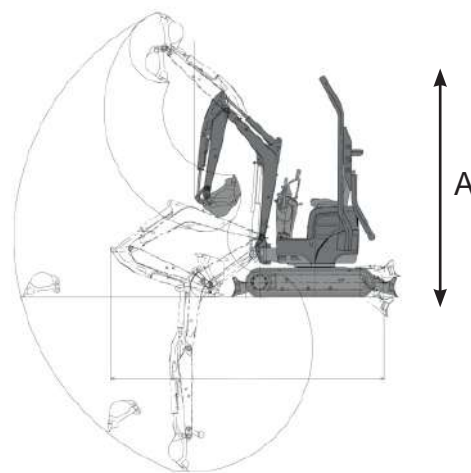
Dimensioni di ingombro

A	ALTEZZA FASE TRASPORTO	2.190 mm
B	LARGHEZZA FASE TRASPORTO	750 mm
C	LARGHEZZA CARRO ESTESO	980 mm
D	LUNGHEZZA FASE TRASPORTO	2.860 mm
	PESO TOTALE	950 kg

MINIESCAVATORE NEW HOLLAND E9SR

- Carro estensibile
- Roll-bar pieghevole
- Cingoli in gomma

Area di lavoro (mt)



Livello carburante

CONTROLLA DI AVER CONSEGNATO IL MEZZO CON LO STESSO LIVELLO DI CARBURANTE E ADBLUE (DOVE PREVISTO) CON CUI L'HAI RITIRATO.



PIENO FINO ALL'ORLO!



I dati riportati sono indicativi, possono essere soggetti a modifiche o errori di stampa da parte delle ditte costruttrici senza alcun preavviso. La società Mollo Srl si limita a riportarli. Le caratteristiche specifiche sono presenti nel "Manuale d'uso e manutenzione" allegato alla singola macchina.