

### Dati tecnici

F	ALTEZZA MAX LAVORO	2.985 mm
G1-G2	ALTEZZA MIN -MAX SCARICO	625-2.120 mm
C	PROFONDITA' DI SCAVO	1.755 mm
B	LUNGHEZZA BRACCIO A TERRA DA CENTRO RALLA	3.220 mm
A	LUNGHEZZA MASSIMA BRACCIO DA CENTRO RALLA	3.285 mm
J	DIMENSIONE CINGOLI	1.325*180 mm
H1-H2	LARGHEZZA MIN-MAX CARRO	750-1.020 mm
2	LARGHEZZA TORRETTA	750 mm
	PRESSIONE A TERRA	28 kPa
	CAPACITA' SOLLEVAMENTO A LAMA ALZATA	1.441 kg
	GIROSAGOMA	SI
E	ALTEZZA GIROSAGOMA DA TERRA	395 mm
	ALIMENTAZIONE	GASOLIO
	CAPACITA' SERBATOIO CARB	12 L

### Dimensioni e pesi

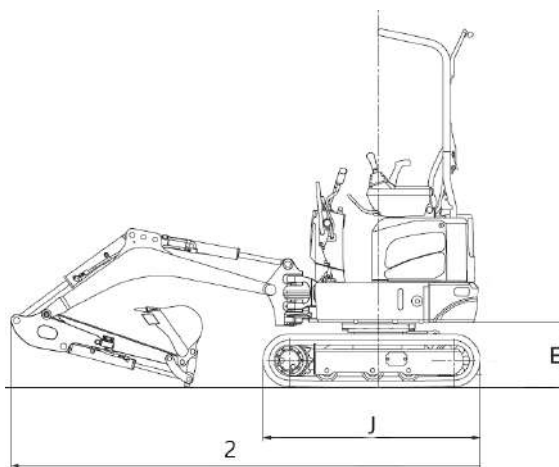
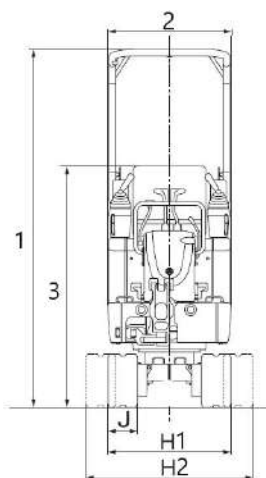
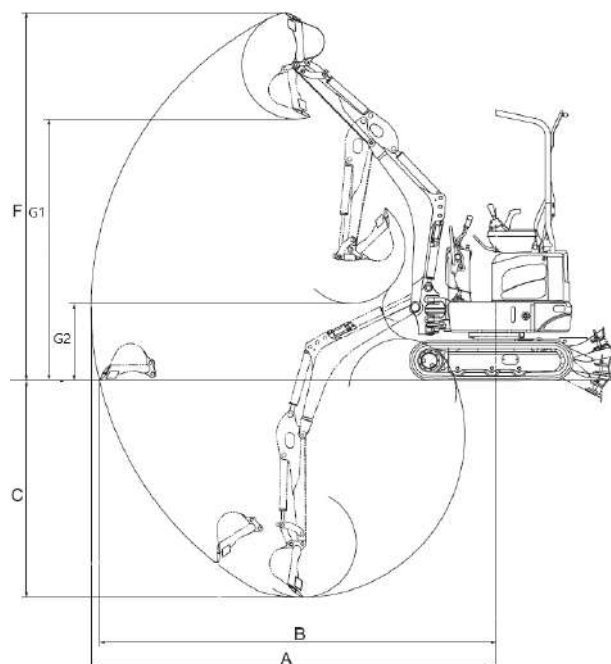
1	ALTEZZA FASE TRASPORTO ROLL BAR ALZATO	2.560 mm
3	ALTEZZA FASE TRASPORTO ROLL BAR ABBASSATO	1.475 mm
H1	LARGHEZZA FASE TRASPORTO	750 mm
2	LUNGHEZZA FASE TRASPORTO BRACCIO CHIUSO A TERRA	2.955 mm
	PESO TOTALE	1.150 kg

## ESCAVATORI 11-12 Q.LI

### TAKEUCHI TB 210 R EASY

- Cingoli in gomma
- Girosagoma
- Carro estensibile
- Roll bar ripiegabile

### Area di lavoro



### Livello carburante

CONTROLLA DI AVER CONSEGNATO IL MEZZO CON LO STESSO LIVELLO DI CARBURANTE E ADBLUE (DOVE PREVISTO) CON CUI L'HAI RITIRATO.



PIENO FINO ALL'ORLO!



I dati riportati sono indicativi, possono essere soggetti a modifiche o errori di stampa da parte delle ditte costruttrici senza alcun preavviso. La società Mollo Srl si limita a riportarli. Le caratteristiche specifiche sono presenti nel "Manuale d'uso e manutenzione" allegato alla singola macchina.