

## MINIESCAVATORI 30-38 Q.LI

### HITACHI ZX38-U6

- Cingoli in gomma
- Girosagoma
- Fari lavoro su braccio e cabina
- Cabina chiusa

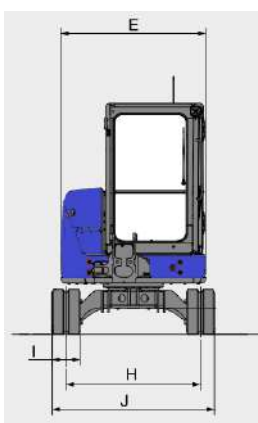
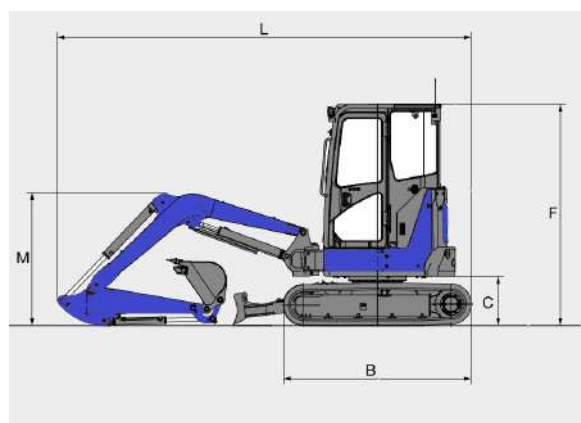
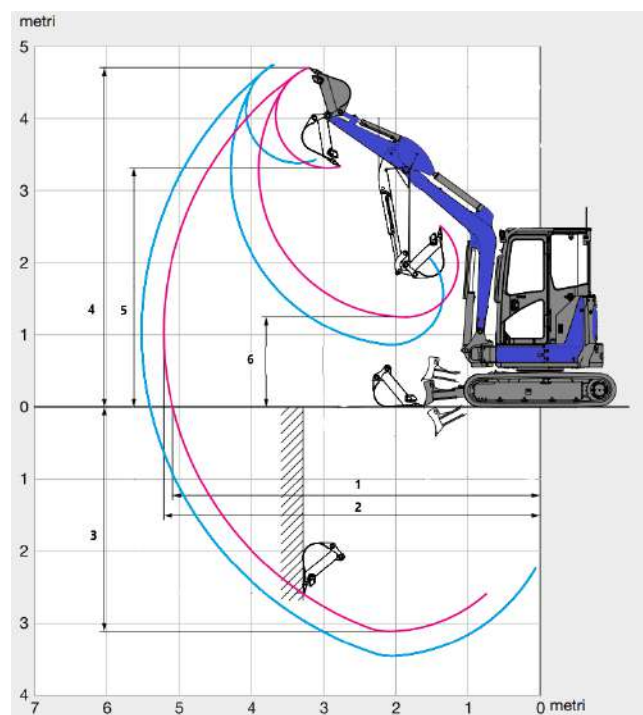
#### Dati tecnici

4	ALTEZZA MAX LAVORO	4.700 mm
5-6	ALTEZZA MAX-MIN SCARICO	3.310 – 1.250 mm
3	PROFONDITA' DI SCAVO	3.060 mm
2	LUNGHEZZA BRACCIO A TERRA DA CENTRO RALLA	5.080 mm
1	LUNGHEZZA MASSIMA BRACCIO DA CENTRO RALLA	5.210 mm
M	ALTEZZA BRACCIO CHIUSO A SUOLO	1.530 mm
BxI	DIMENSIONE CINGOLI	2.110x300 mm
J	LARGHEZZA CARRO	1.740 mm
H	CARREGGIATA CARRO	1.440 mm
E	LARGHEZZA TORRETTA	1.550 mm
C	ALTEZZA TORRETTA DA TERRA	550 mm
	PRESSIONE A TERRA	0,36 kg/cm <sup>2</sup>
	CAPACITA' SOLLEVAMENTO MAX A LAMA ABBASSATA	1.870 kg
	GIROSAGOMA	SI
	ALIMENTAZIONE	GASOLIO
	CAPACITA' SERBATOIO CARB	42 L
	PORTATA POMPA IDRAULICA	38,4 L/min

#### Dimensioni e pesi

F	ALTEZZA FASE TRASPORTO	2.480 mm
J	LARGHEZZA FASE TRASPORTO	1.740 mm
L	LUNGHEZZA FASE TRASPORTO BRACCIO CHIUSO A TERRA	4.640 mm
	PESO TOTALE	3.940 kg

#### Area di lavoro (mt)



#### Livello carburante

CONTROLLA DI AVER CONSEGNATO IL MEZZO CON LO STESSO LIVELLO DI CARBURANTE E ADBLUE (DOVE PREVISTO) CON CUI L'HAI RITIRATO.



PIENO FINO ALL'ORLO!



I dati riportati sono indicativi, possono essere soggetti a modifiche o errori di stampa da parte delle ditte costruttrici senza alcun preavviso. La società Mollo Srl si limita a riportarli. Le caratteristiche specifiche sono presenti nel "Manuale d'uso e manutenzione" allegato alla singola macchina.