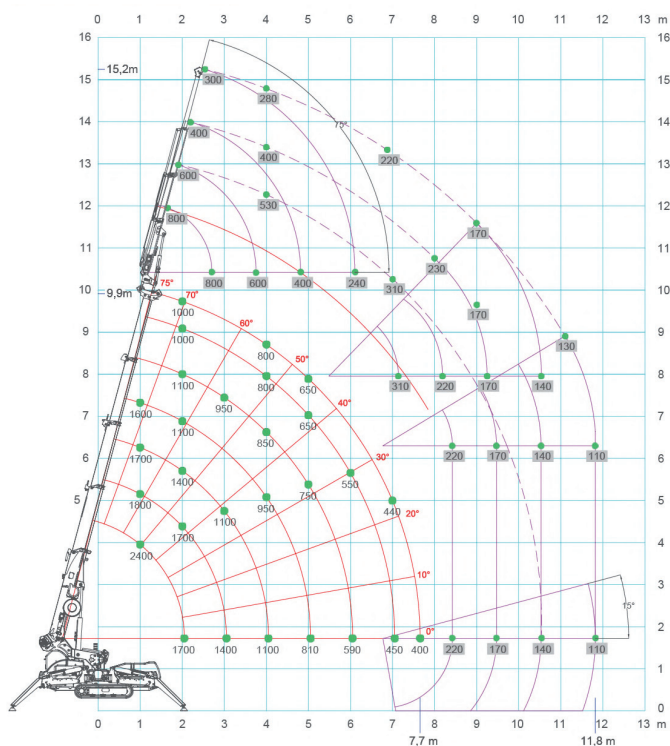


Dati tecnici

Altezza di lavoro max	15,20 mt
Rotazione torretta (°)	360 °
Sbraccio max con 400 kg	11,80 mt
Portata massima	2400 kg
Peso	2230 kg
Motore 1	Diesel Kubota
Motore 2	380 Volt - 4 kW
Prolunga 1	Jib idraulico 800.2H1MX a 2 fili
Prolunga 2	Jib manuale 800GX

Area di lavoro (mt)

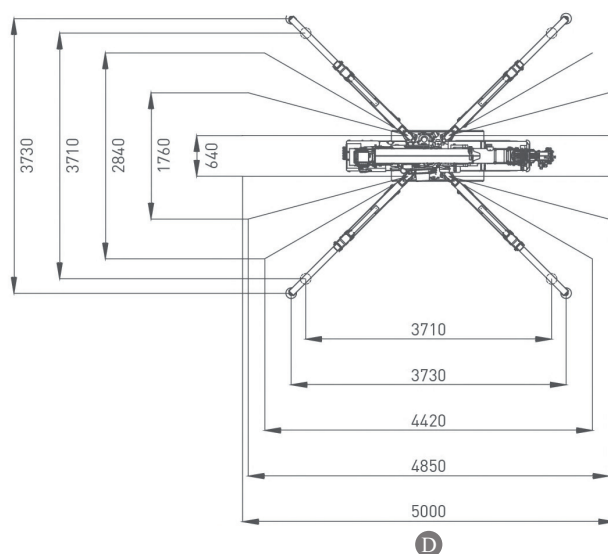
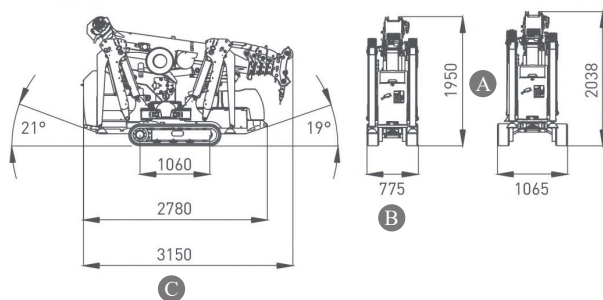


Mezzi per sollevamento MINIGRU / JEKKO SPX424CDH

- Mezzi adatti a lavorare in luoghi angusti e con elevate difficoltà di accesso
- Maggiore maneggevolezza e distribuzione al suolo del peso grazie alla cingolatura
- Limitatori di carico
- Cingoli antitraccia
- Radiocomando

Dimensioni di ingombro

A	Altezza	1,95 mt
B	Larghezza di passaggio	0,776 mt
C	Lunghezza	3,16 mt
D	Larghezza di stabilizzazione (min - max)	5,25 x 3,73 mt



Livello carburante

CONTROLLA DI AVER CONSEGNATO IL MEZZO CON LO STESSO LIVELLO DI CARBURANTE CON CUI L'HAI RITIRATO



PIENO DI GASOLIO FINO ALL'ORLO!



TIMBRO E FIRMA

* I dati riportati sono indicativi e soggetti a modifica. Chiedere conferma in caso di necessità.