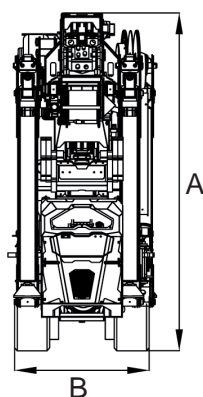
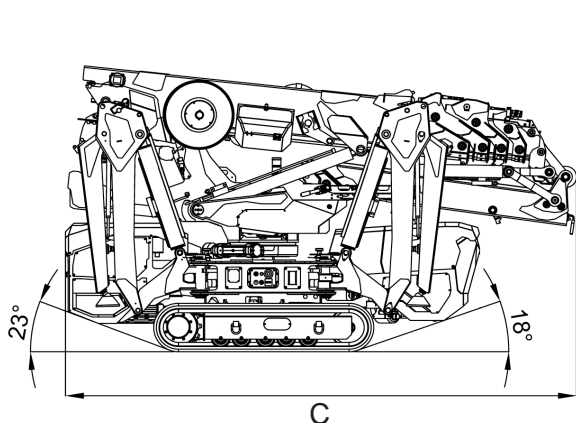


**Dati tecnici**

ALTEZZA DI LAVORO MAX	10.500 mm
ROTAZIONE TORRETTA (°)	360°
SBRACCIO MAX CON 500 KG	9.800 mm
PORTATA MASSIMA	3.200 kg
ALTEZZA MAX LAVORO CON ESTENSIONE JIB	17.300
PESO	2.520 kg
MOTORE	Batterie Lito
Prolunga 1	Jib idraulico 1.000 kg
Prolunga 2	Argano idraulico 800 kg

**Dimensioni di ingombro**

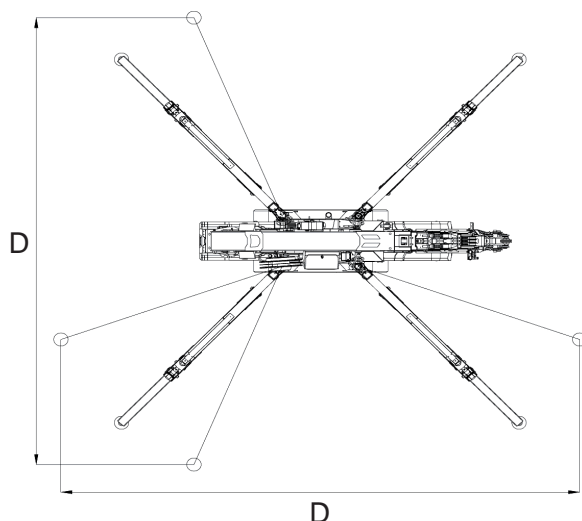
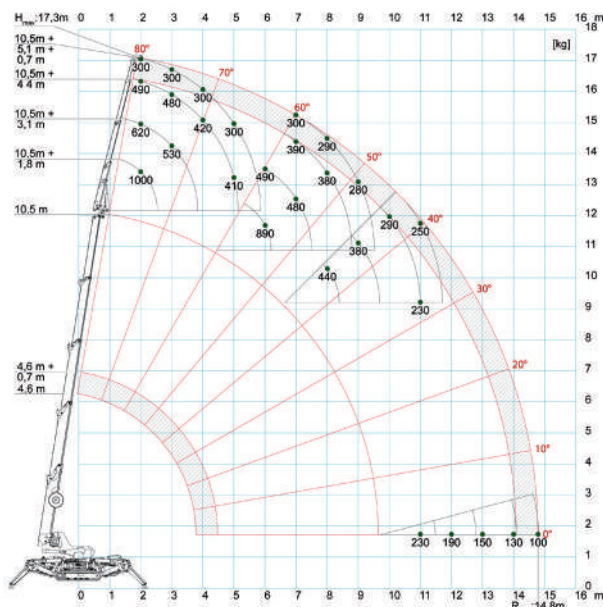
A	ALTEZZA	1.960 mm
B	LARGHEZZA DI PASSAGGIO	770 mm
C	LUNGHEZZA	3.505 mm
D	LARGHEZZA DI STABILIZZAZIONE (min - max)	5.500 mm x 5.800 mm



**MINIGRU  
JEKKO SPX532 LITHIUM**

- Cingoli antitraccia
- Carro estendibile
- Radiocomando
- Dimensioni compatte

**Area di lavoro (mt)**



**Livello di carica della batteria**

VALORE KW RICARICA TOTALE: 12KW  
VALORE KW SINGOLA TACCA: 1,2KW



**SUDDIVISIONE A 10 TACCHE**

I dati riportati sono indicativi, possono essere soggetti a modifiche o errori di stampa da parte delle ditte costruttrici senza alcun preavviso. La società Mollo Srl si limita a riportarli. Le caratteristiche specifiche sono presenti nel "Manuale d'uso e manutenzione" allegato alla singola macchina.