



### Dati tecnici

Altezza di lavoro	9.3 mt
Rotazione torretta (°)	360°
Sbraccio max con 400 kg	7.6 mt
Portata massima	1800 kg
Peso	2200 kg
Motore 1	Diesel Kubota
Motore 2	380 volt - 4kW
Prolunga meccanica	3.4 mt

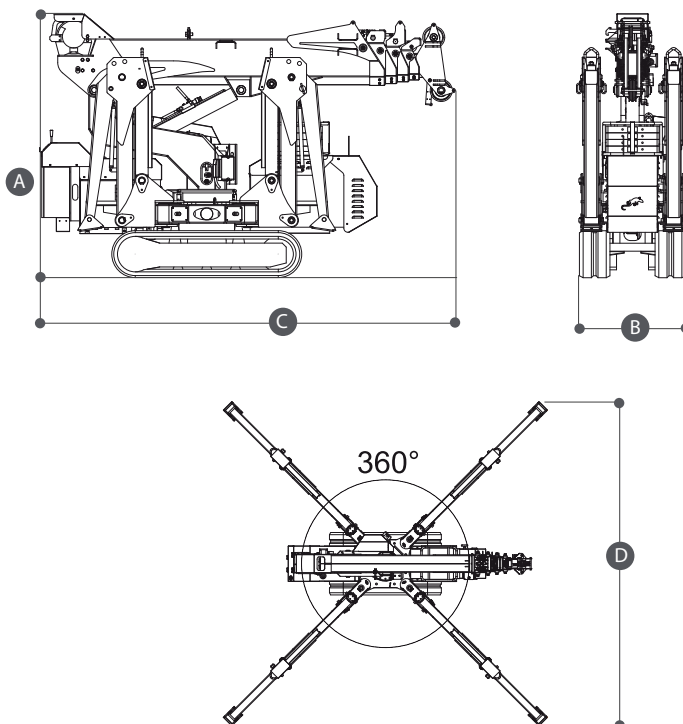
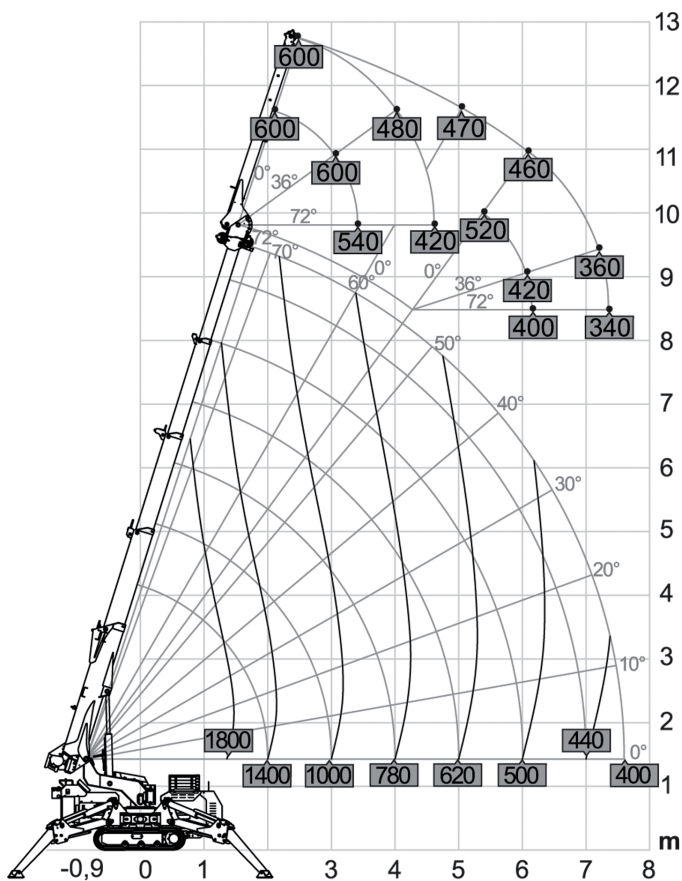
## Mezzi per sollevamento MINIGRU / JEKKO SPD 360C

- Mezzi adatti a lavorare in luoghi angusti e con elevate difficoltà di accesso
- Maggiore maneggevolezza e distribuzione al suolo del peso grazie alla cingolatura
- Limitatori di carico
- Cingoli antitraccia
- Radiocomando

### Dimensioni di ingombro

A	Altezza	1.99 mt
B	Larghezza di passaggio	0.8 mt
C	Lunghezza	3.1 mt
D	Larghezza di stabilizzazione (min - max)	2.90 - 4.10 mt

### Area di lavoro (mt)



### Livello carburante

CONTROLLA DI AVER CONSEGNATO IL MEZZO CON LO STESSO LIVELLO DI CARBURANTE CON CUI L'HAI RITIRATO



PIENO DI GASOLIO  
FINO ALL'ORLO!



TIMBRO E FIRMA

