



### Dati tecnici

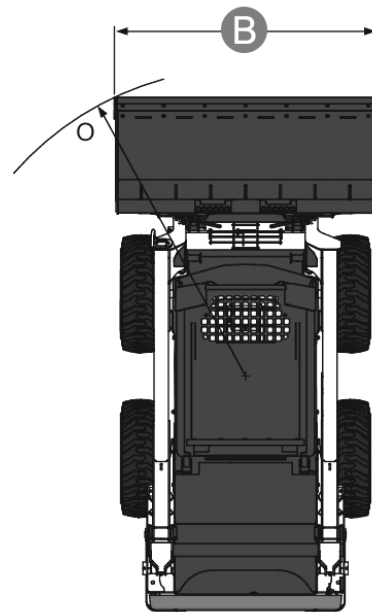
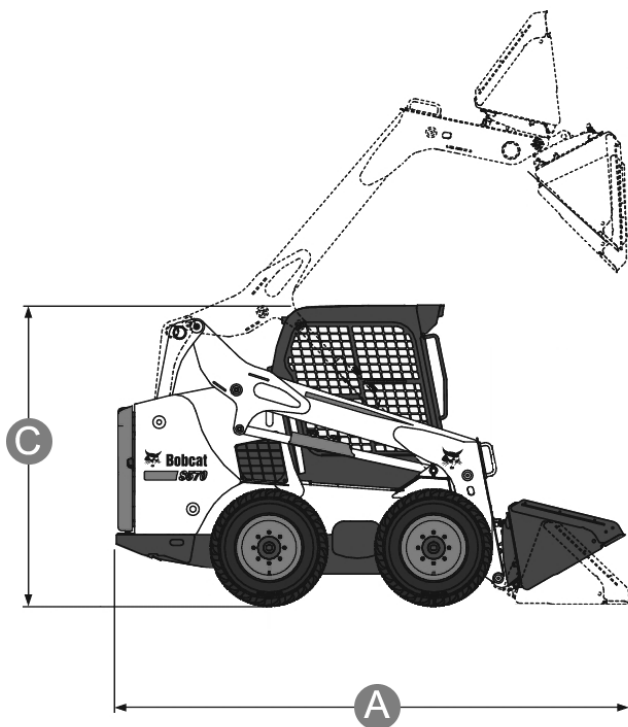
Potenza	45 kW
Altezza di scarico	2.32 mt
Carico operativo	942 kg
Carico di ribaltamento	1885 kg
Peso operativo	2939 kg

## Movimento terra MINIPALE / **BOBCAT S570**

- Cabina chiusa climatizzata
- Ruote antiforatura
- Disponibile con forche

### Dimensioni di ingombro

A	Lunghezza di trasporto con benna standard	3.38 mt
B	Larghezza con benna standard	1.72 mt
C	Altezza minima	1.97 mt



### Livello gasolio

CONTROLLA DI AVER CONSEGNATO IL MEZZO CON LO STESSO LIVELLO DI CARBURANTE CON CUI L'HAI RITIRATO



PIENO DI GASOLIO  
FINO ALL'ORLO!



**TIMBRO E FIRMA**