



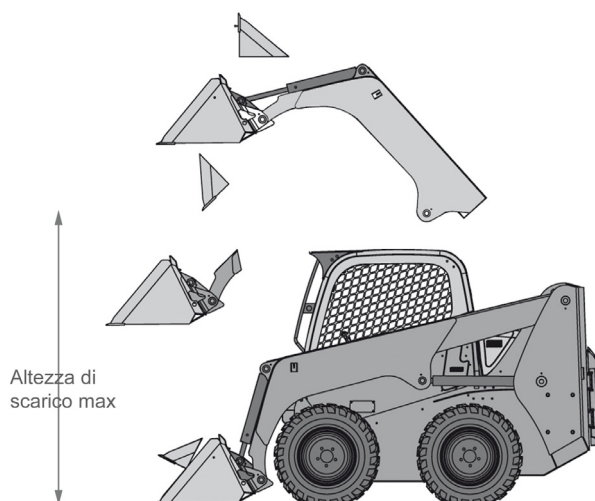
Dati tecnici

	GEHL R190	BOBCAT S570
Potenza	51 kW	45 kW
Altezza di scarico	2.15 mt	2.32 mt
Carico operativo	862 kg	942 kg
Carico di ribaltamento	1724 kg	1885 kg
Peso operativo	3100 kg	2939 kg

Movimento terra  
MINIPALE /  
**GEHL R190**  
**BOBCAT S570**

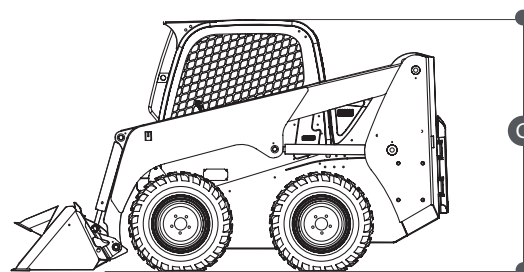
- Ruote antiforatura
- Cabina chiusa
- Disponibili con forche

Area di lavoro (mt)



Dimensioni di ingombro

		GEHL R190	BOBCAT S570
A	Lunghezza di trasporto	3.23 mt	3.38 mt
B	Larghezza	1.68 mt	1.72 mt
C	Altezza minima	2.03 mt	1.97 mt

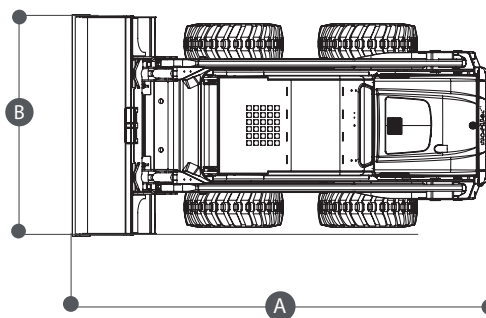


Livello gasolio

CONTROLLA DI AVER CONSEGNATO IL MEZZO CON LO STESSO LIVELLO DI CARBURANTE CON CUI L'HAI RITIRATO



PIENO DI GASOLIO  
FINO ALL'ORLO!



TIMBRO E FIRMA