

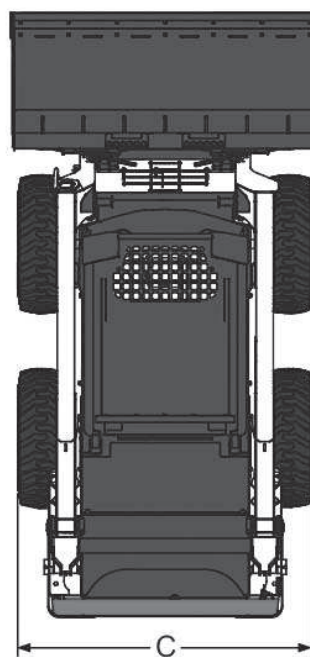
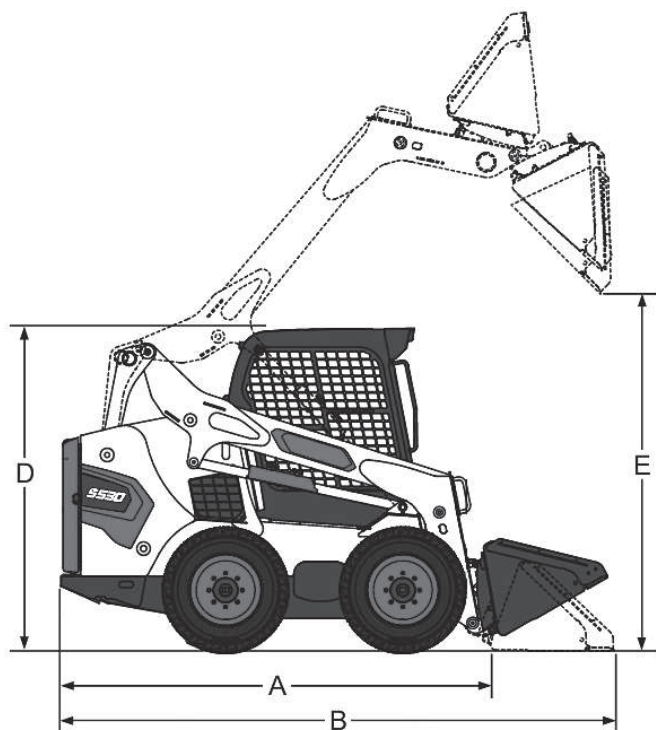


Dati tecnici

	ALIMENTAZIONE	GASOLIO
	POTENZA	41 KW
E	ALTEZZA DI SCARICO MAX	2.177 mm
	CARICO OPERATIVO	911 kg
	CARICO DI RIBALTAMENTO	1.823 kg
	PESO OPERATIVO	2.952 kg
	CAPACITÀ BENNA STANDARD	-

Dimensioni di ingombro

A	LUNGHEZZA DI TRASPORTO	2.657 mm
B	LUNGHEZZA DI TRASPORTO	3.378 mm
C	LARGHEZZA	1.643 mm
D	ALTEZZA MINIMA	1.972 kg



Livello carburante

CONTROLLA DI AVER CONSEGNATO IL MEZZO CON LO STESSO LIVELLO DI CARBURANTE E ADBLUE (DOVE PREVISTO) CON CUI L'HAI RITIRATO.



PIENO FINO ALL'ORLO!



MOVIMENTO TERRA MINIPALE

BOBCAT S530

- Cabina pressurizzata
- Aria condizionata
- Ottima visibilità
- Disponibile con forche
- Motore Stage V