

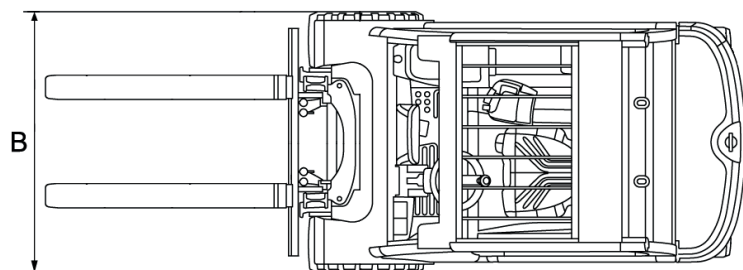
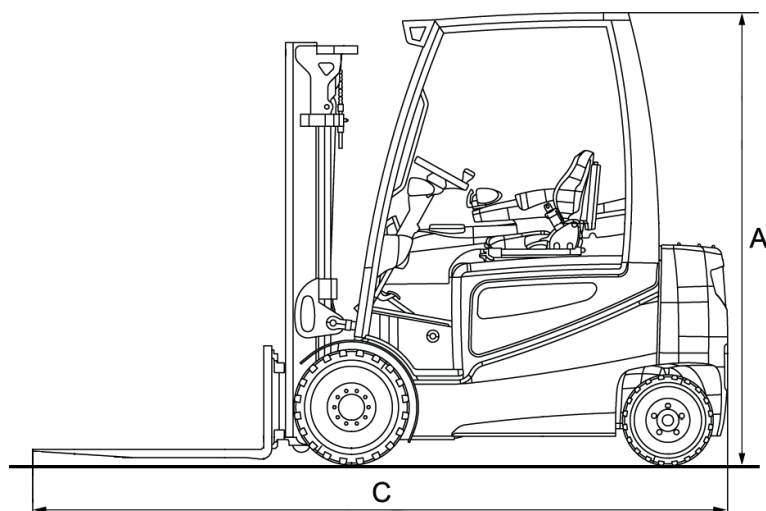


Dati tecnici

ALTEZZA MAX FORCHE	5.500 mm
LUNGHEZZA FORCHE	1.150 mm
PORTATA MULETTO	3.000 kg
PRESA ALIMENTAZIONE	380V 16A

Dimensioni di ingombro

A	ALTEZZA FASE TRASPORTO	2.490 mm
B	LARGHEZZA FASE TRASPORTO	1.198 mm
C	LUNGHEZZA FASE TRASPORTO	3.467 mm
	PESO TOTALE	5.260 kg

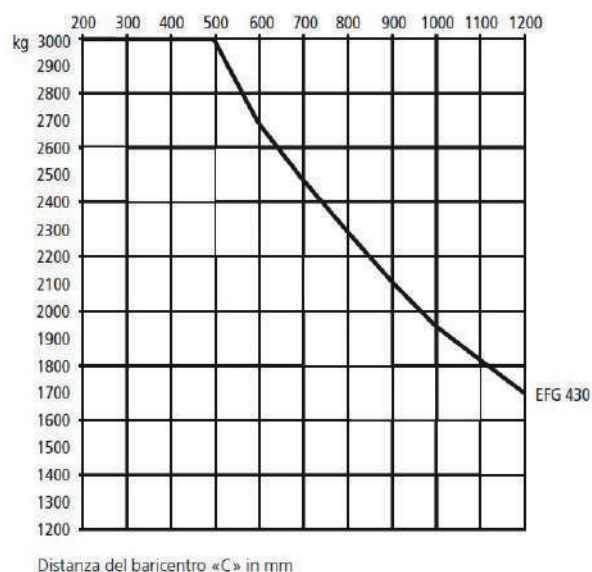


CARRELLI ELEVATORI ELETTRICI

JUNGHEINRICH EFG 430K MY 2016

- Dotato di raddrizzatore di corrente 380V
- Trazione anteriore
- Ruote antitraccia
- Carrello elevatore a 4 ruote

Portata (mm)



Livello di carica della batteria

VERIFICARE IL LIVELLO DI CARICA DELLA BATTERIA PRIMA DI OGNI UTILIZZO



I dati riportati sono indicativi, possono essere soggetti a modifiche o errori di stampa da parte delle ditte costruttrici senza alcun preavviso. La società Mollo Srl si limita a riportarli. Le caratteristiche specifiche sono presenti nel "Manuale d'uso e manutenzione" allegato alla singola macchina.