

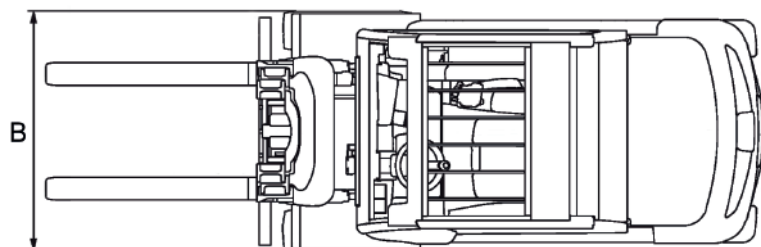
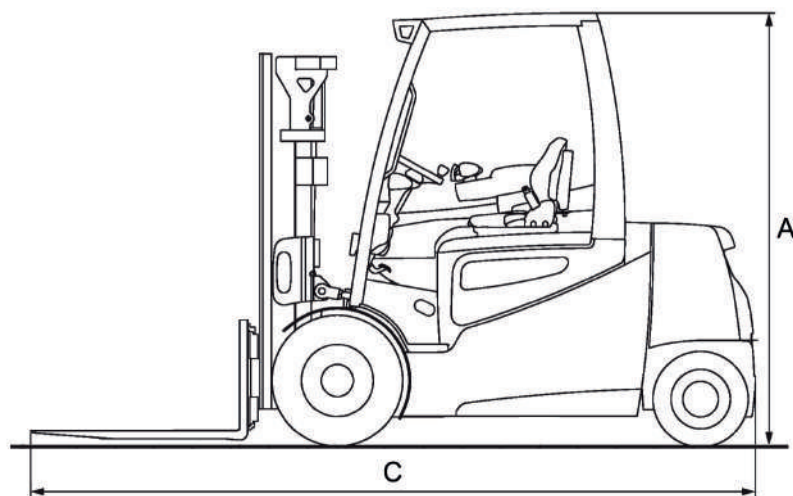


Dati tecnici

| | |
|---------------------|----------|
| ALTEZZA MAX FORCHE | 5.500 mm |
| LUNGHEZZA FORCHE | 1.200 mm |
| PORTATA MULETTO | 4.500 kg |
| PRESA ALIMENTAZIONE | 380V 32A |

Dimensioni di ingombro

| | | |
|---|--------------------------|----------|
| A | ALTEZZA FASE TRASPORTO | 2.590 mm |
| B | LARGHEZZA FASE TRASPORTO | 1.450 mm |
| C | LUNGHEZZA FASE TRASPORTO | 3.868 mm |
| | PESO TOTALE | 7.186 kg |

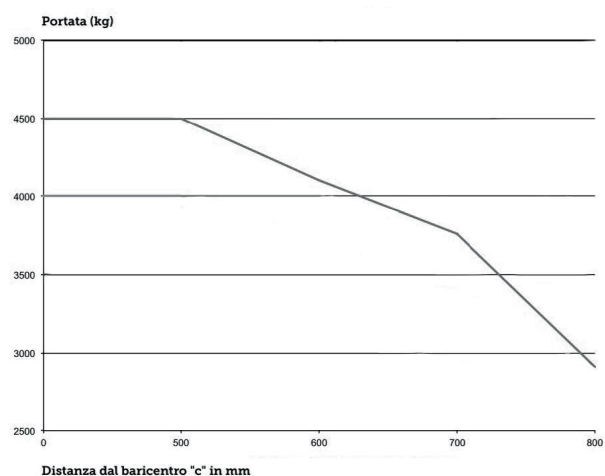


CARRELLI ELEVATORI ELETTRICI

JUNGHEINRICH EFG 545 K

- Dotato di raddrizzatore di corrente 380V
- Trazione anteriore
- Ruote antitraccia
- Carrello elevatore a 4 ruote

Portata (mm)



Livello di carica della batteria

VERIFICARE IL LIVELLO
DI CARICA DELLA BATTERIA
PRIMA DI OGNI UTILIZZO

