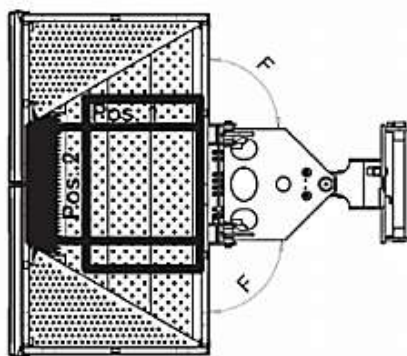
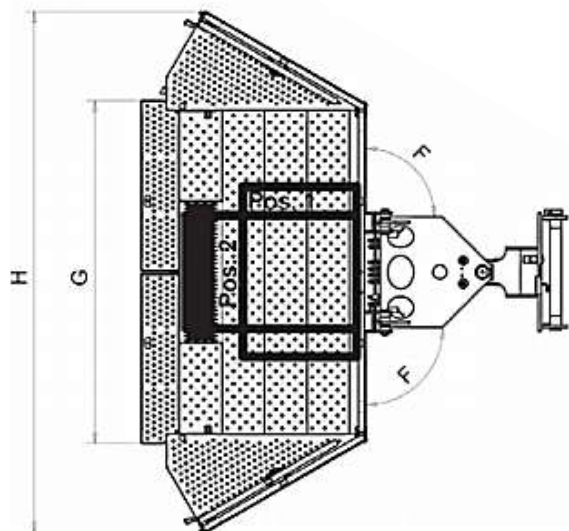
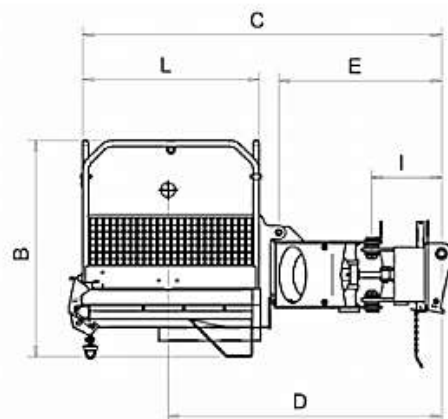
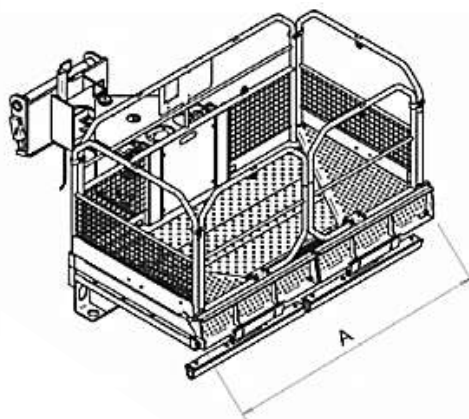


Dati tecnici

CAPACITÀ	1.000 kg
PESO	920 kg

**NAVICELLA PER SBARCO IN QUOTA
COUVREUR MANITOU**

- Compatibile con MANITOU MRT 1840, 2150, 2540, 2550 e 3050.
- Portata: 3 persone + 760 kg materiale
- Navicella omologata per lo sbarco in quota



Dimensioni di ingombro

A	2.440 mm
B	1.600 mm
C	2.340 mm
D	1.210 mm
E	890 mm
F	90°
G	2.420 mm
H	3.680 mm
I	555 mm
L	1.305 mm

Livello carburante

CONTROLLA DI AVER CONSEGNATO IL MEZZO CON LO STESSO LIVELLO DI CARBURANTE E ADBLUE (DOVE PREVISTO) CON CUI L'HAI RITIRATO.



PIENO FINO ALL'ORLO!



I dati riportati sono indicativi, possono essere soggetti a modifiche o errori di stampa da parte delle ditte costruttrici senza alcun preavviso. La società Mollo Srl si limita a riportarli. Le caratteristiche specifiche sono presenti nel "Manuale d'uso e manutenzione" allegato alla singola macchina.



NAVICELLA PER SBARCO IN QUOTA
COUVREUR MANITOU

