



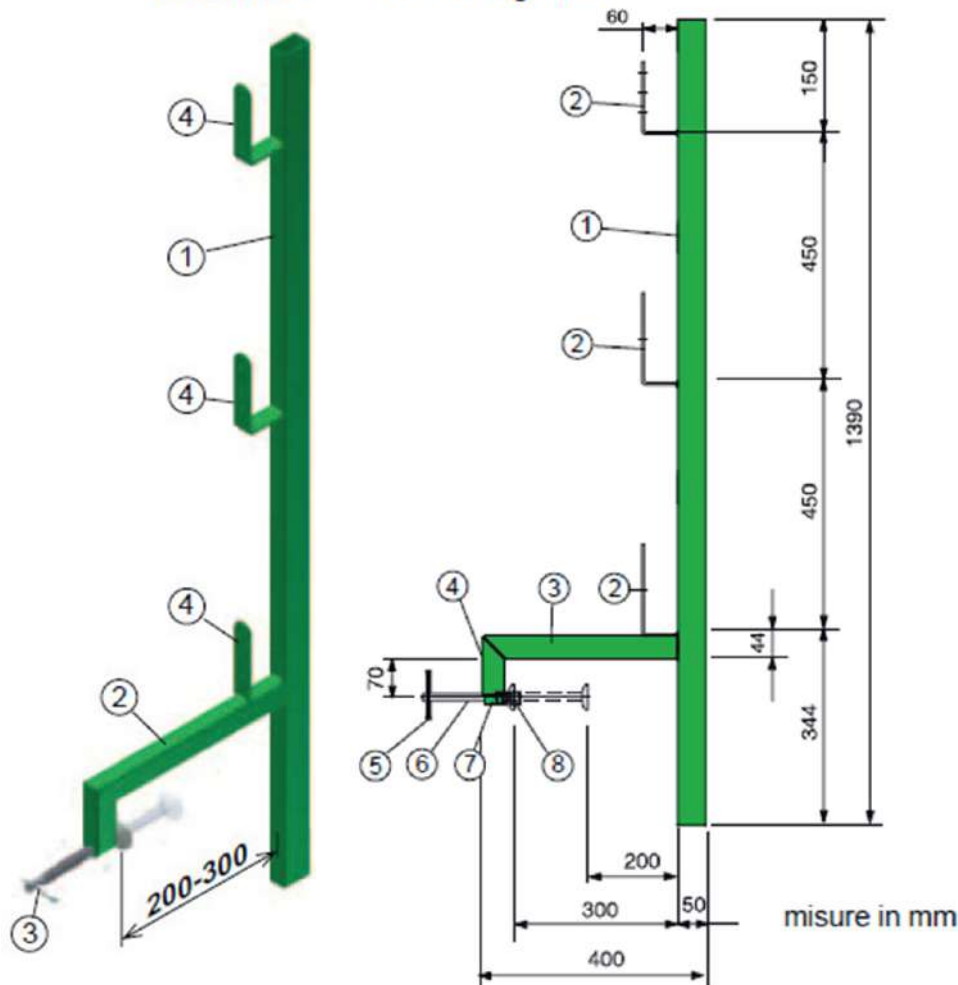
PARAPETTI DI SOSTEGNO A PROTEZIONE PROVVISORIA PER CORDONI VERTICALI  
**114 E - 114 G**  
**CLASSE B**

Art. 114E

MISURE	
INTERASSE ↔	150 CM
ALTEZZA ↑↓	1390 CM
APERTURA MORSA	DA 20 A 30 CM
PESO □	5 KG
MODALITA' DI APPLICAZIONE	
PIANO ORIZZONTALE	✗
PIANO INCLINATO	✗
VELETTA	✓
SOTTOTRAVE	✗

Art.114 E

Peso: 5 kg circa





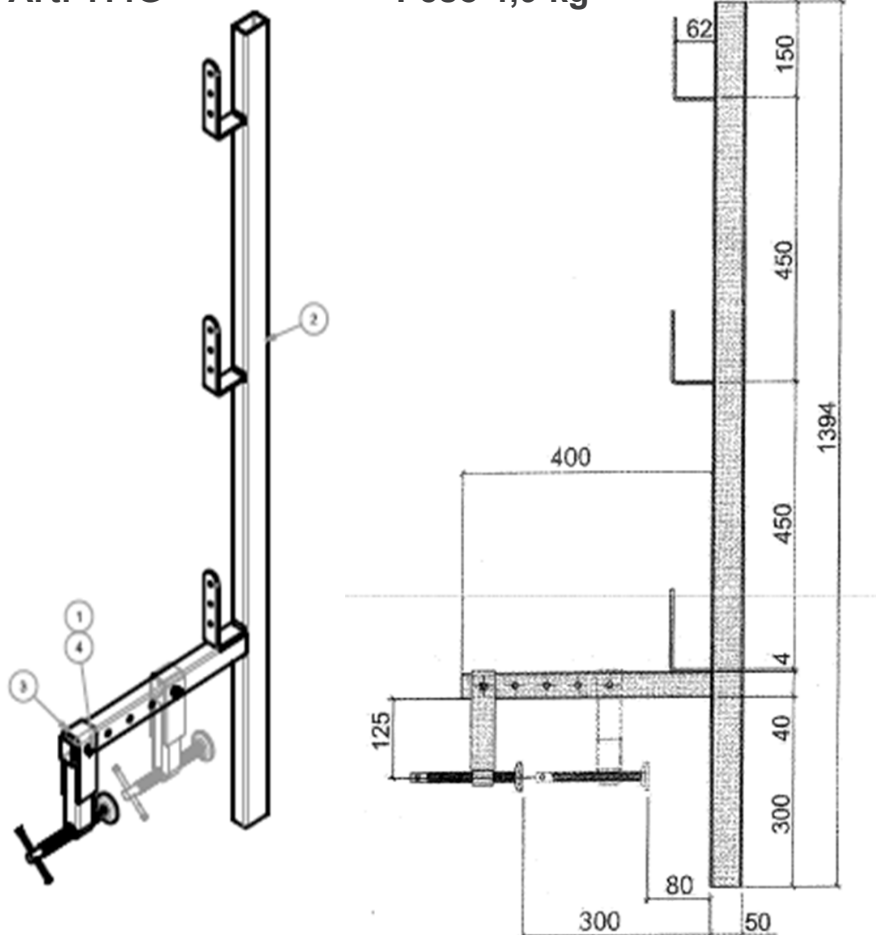
PARAPETTI DI SOSTEGNO A PROTEZIONE PROVVISORIA PER CORDONI VERTICALI  
**114 E - 114 G**  
**CLASSE B**

Art. 114G

MISURE	
INTERASSE ↔	150 CM
ALTEZZA 🧑↕	1394 CM
APERTURA MORSA	DA 8 A 30 CM
PESO ☐	4,9 KG
MODALITA' DI APPLICAZIONE	
PIANO ORIZZONTALE	✗
PIANO INCLINATO	✗
VELETTA	✓
SOTTOTRAVE	✗

Art. 114G

Peso 4,9 kg



Le assi non sono fornite nel noleggio