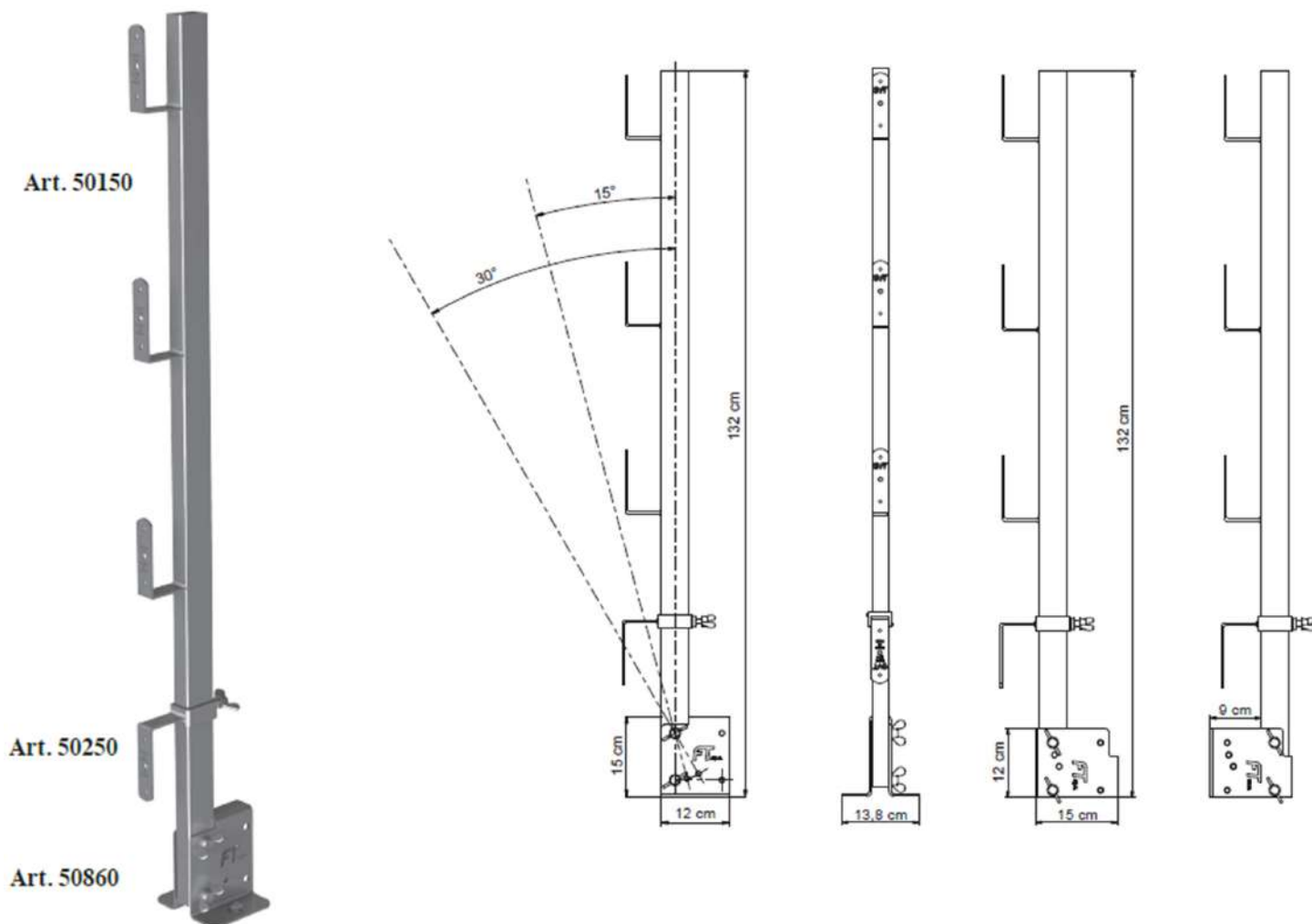


PARAPETTI A TASSELLARE

TIPO FT11

CLASSE A e B

| MISURE | |
|---------------------------|--------|
| INTERASSE ↔ | 200 CM |
| ALTEZZA ↑↓ | 130 CM |
| PESO □ | 5,5 KG |
| TASSELLO | 2X M10 |
| MODALITA' DI APPLICAZIONE | |
| PIANO ORIZZONTALE | ✓ |
| PIANO INCLINATO | ✓ |
| VELETTA | ✓ |
| SOTTOTRAVE | ✗ |



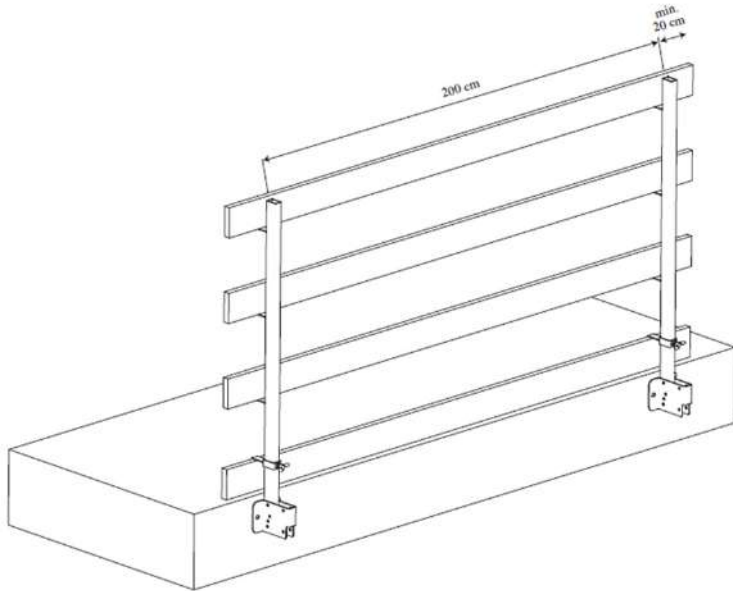
Le assi non sono fornite nel noleggio

Tutti i dati riportati sono quelli forniti dal produttore nelle schede tecniche ufficiali

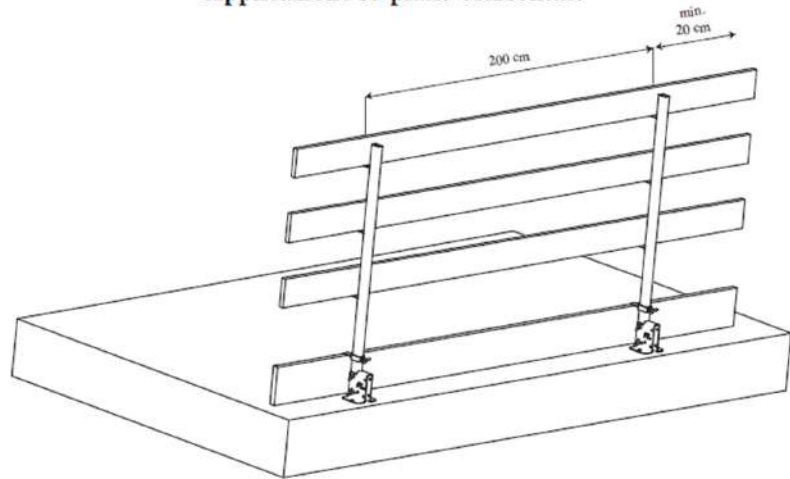


PARAPETTI A TASSELLARE TIPO FT11 CLASSE A e B

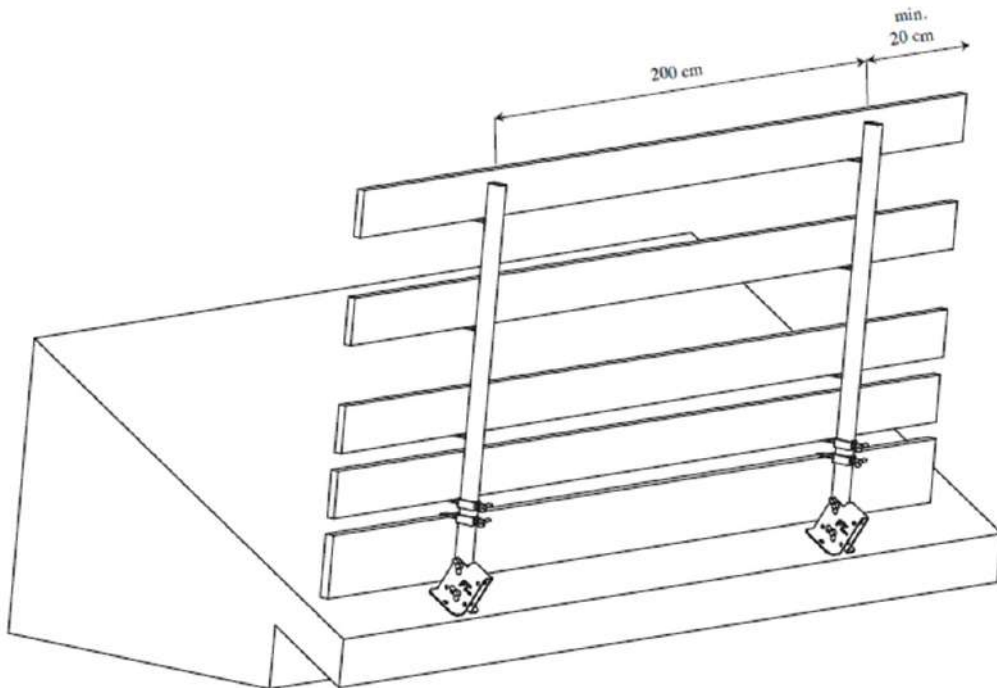
Applicazione a sbalzo



Applicazione su piano orizzontale



Applicazione su piano inclinato



Le assi non sono fornite nel noleggio

Tutti i dati riportati sono quelli forniti dal produttore nelle schede tecniche ufficiali