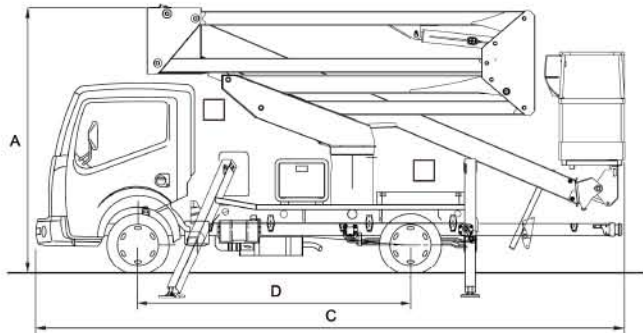
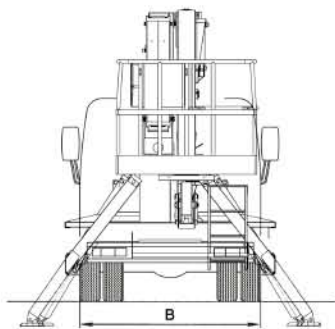


### Dati tecnici

ALTEZZA MAX LAVORO	20.000 mm
ALTEZZA MAX PIANO CALPESTIO	18.000 mm
N. MAX PERSONE SU NAVICELLA	2
PORTATA NAVICELLA	225 kg
ROTAZIONE NAVICELLA	90° destra - 90° sinistra
ROTAZIONE TORRETTA	Continua
SBRACCIO (LATERALE) MAX CARICO	9.200 mm
LARGHEZZA MACCHINA STABILIZZATA	3.020 mm

### Dimensioni di ingombro

A	ALTEZZA FASE TRASPORTO	2.850 mm
B	LARGHEZZA FASE TRASPORTO	2.100 mm
C	LUNGHEZZA FASE TRASPORTO	6.264 mm
D	PASSO	2.900 mm
	DIMENSIONI CESTA	1.400x700x1.100 mm
	PESO TOTALE	3.500 kg



### Livello carburante

CONTROLLA DI AVER CONSEGNATO IL MEZZO CON LO STESSO LIVELLO DI CARBURANTE E ADBLUE (DOVE PREVISTO) CON CUI L'HAI RITIRATO.



PIENO FINO ALL'ORLO!

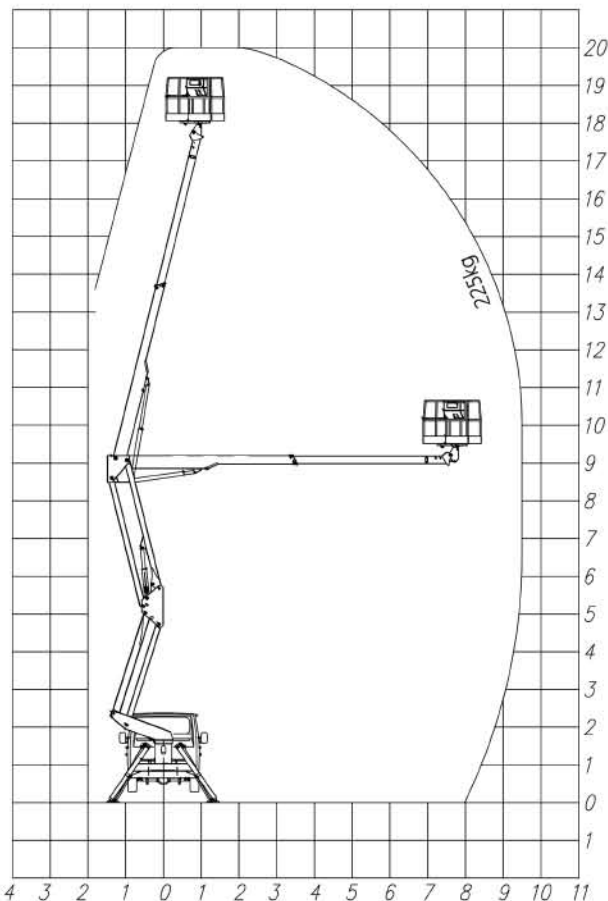


### PIATTAFORME AUTOCARRATE

**SOCAGE DA 320 NISSAN EU4**  
**SOCAGE DA 320 NISSAN EU5B**  
**SOCAGE DA 320 RENAULT EU4**

- Necessaria Pat. B
- Comandi da terra e navicella
- Dotate di bolla manuale livellamento telaio
- Corrente in cesta 220V

### Area di lavoro (mt)



### TIMBRO E FIRMA

I dati riportati sono indicativi, possono essere soggetti a modifiche o errori di stampa da parte delle ditte costruttrici senza alcun preavviso. La società Mollo Srl si limita a riportarli. Le caratteristiche specifiche sono presenti nel "Manuale d'uso e manutenzione" allegato alla singola macchina.