

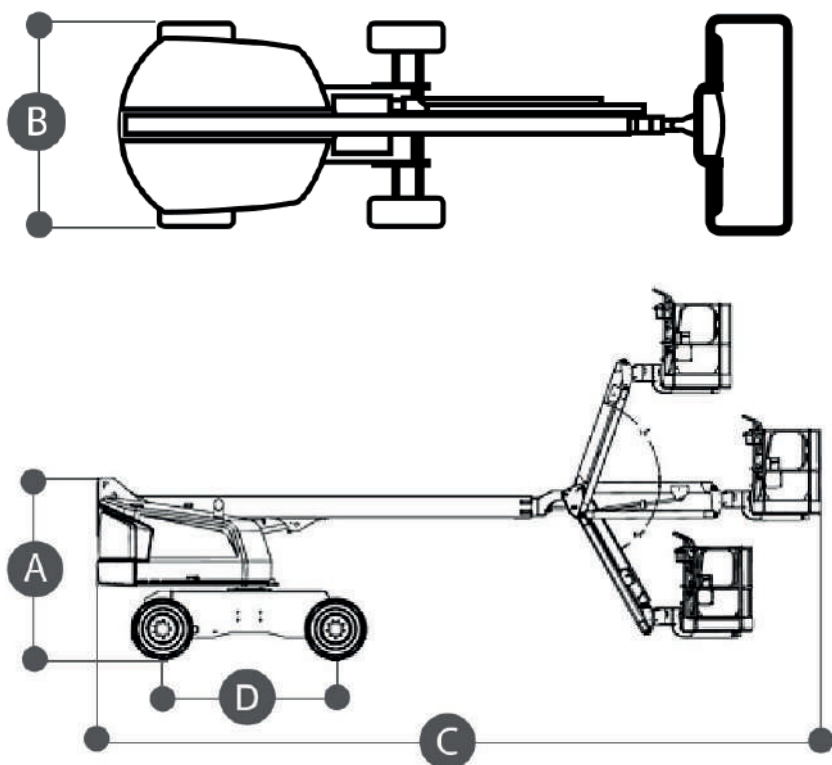


Dati tecnici

ALTEZZA MAX LAVORO	16.050 mm
ALTEZZA MAX PIANO CALPESTIO	14.050 mm
N. MAX PERSONE SU NAVICELLA	2
PORTATA NAVICELLA	270 kg
SBRACCIO (LATERALE) MAX CARICO	12.074 mm

Dimensioni di ingombro

A	ALTEZZA FASE TRASPORTO	2.470 mm
B	LARGHEZZA FASE TRASPORTO	2.310 mm
C	LUNGHEZZA FASE TRASPORTO	8.910 mm
D	PASSO	2.370 mm
	DIMENSIONI CESTA	1.830x910x1.100 mm
	PESO TOTALE	7.890 kg

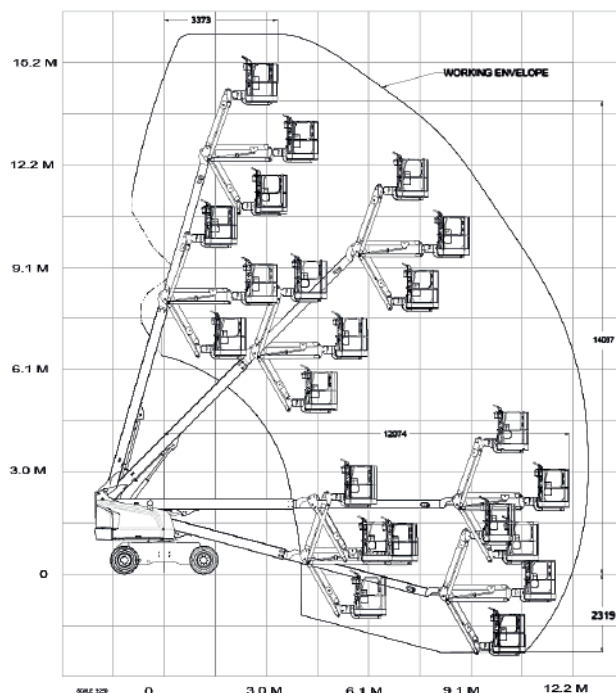


SEMOVENTI TELESCOPICHE DIESEL

JLG 460 SJ

- Trazione 4x4
- Gomme antiforatura
- Inclinazione max 5°

Area di lavoro (mt)



Livello carburante

CONTROLLA DI AVER CONSEGNATO IL MEZZO CON LO STESSO LIVELLO DI CARBURANTE E ADBLUE (DOVE PREVISTO) CON CUI L'HAI RITIRATO.



PIENO FINO ALL'ORLO!



I dati riportati sono indicativi, possono essere soggetti a modifiche o errori di stampa da parte delle ditte costruttrici senza alcun preavviso. La società Mollo Srl si limita a riportarli. Le caratteristiche specifiche sono presenti nel "Manuale d'uso e manutenzione" allegato alla singola macchina.