

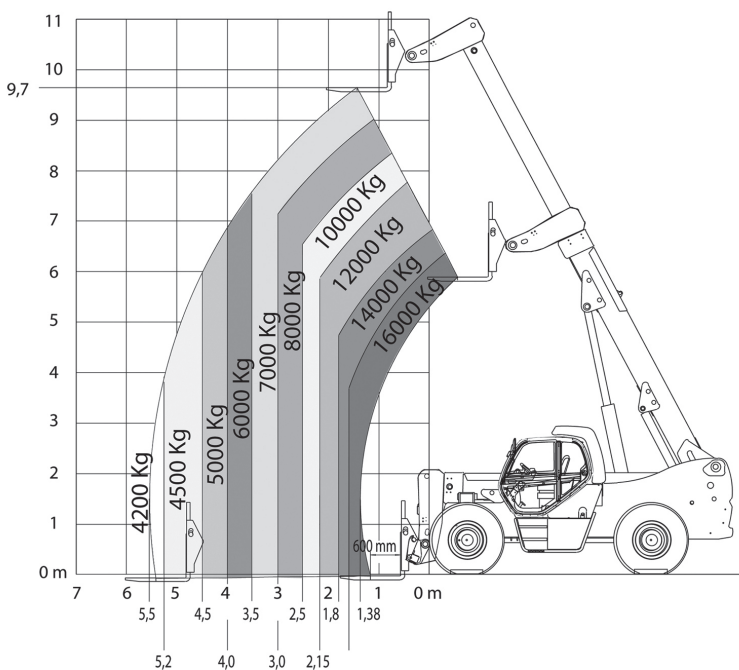


Dati tecnici

| | |
|-------------------------|-------------------|
| Altezza di lavoro | 9.7 mt |
| Sbraccio max | 5.5 mt |
| Portata massima | 16000 kg a 6.5 mt |
| Portata al max sbraccio | 4200 kg |
| Peso | 23615 kg |

Area di lavoro (mt)

FRONTALE SU GOMME CON FORCHE



Sollevatori telescopici FRONTALI / MANITOU MHT 101.60

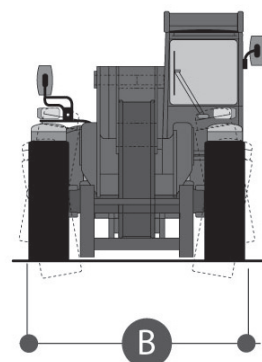
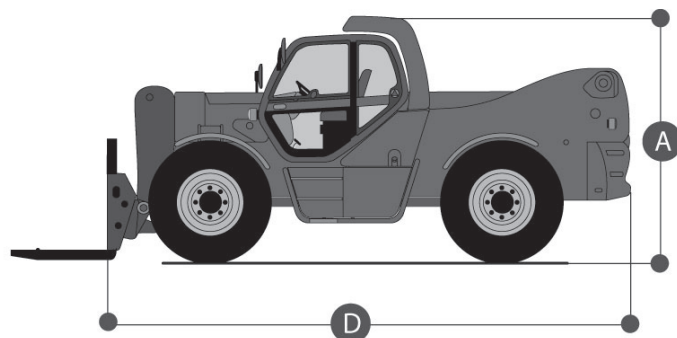
- Trazione / sterzo 4x4x4
- Notevole capacità di carico
- Ampia gamma di accessori come: navicella estensibile, gancio, argano, falcone, falcone con argano

Dimensioni di ingombro

| | | |
|---|------------------|---------|
| A | Altezza a riposo | 2.93 mt |
| B | Larghezza | 2.5 mt |
| D | Lunghezza | 6.60 mt |

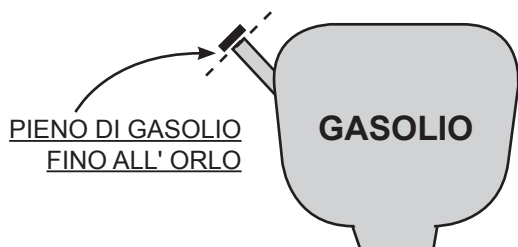
Dimensioni forche

| | |
|-----------|---------|
| Lunghezza | 1.50 mt |
| Spessore | 8 cm |



Livello gasolio

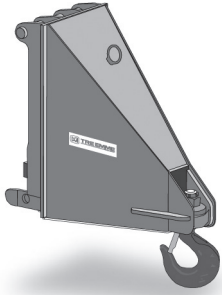
CONTROLLA DI RICONSEGNARE A FINE NOLEGGIO IL MEZZO CON LO STESSO LIVELLO DI CARBURANTE CON CUI L'HAI RITIRATO



TIMBRO E FIRMA



Accessori



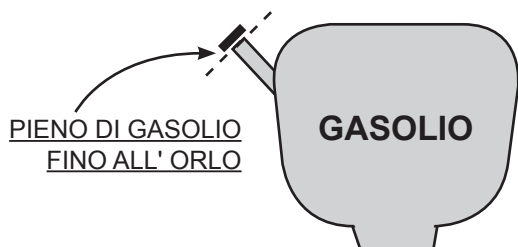
GANCIO



FORCHE

Livello gasolio

CONTROLLA DI RICONSEGNARE A FINE NOLEGGIO IL MEZZO CON LO STESSO LIVELLO DI CARBURANTE CON CUI L'HAI RITIRATO



TIMBRO E FIRMA