**FT1 BASIC**
Art. 50100**FT1****PARAPETTI A MORSA**
TIPO FT1 - FT1 BASIC
CLASSE A

- Dispositivo di protezione anticaduta a morsetto per balconi, terrazzi e scale.

Questo parapetto a morsetto è costituito da due parti, mobili fra di loro, collegate da una barra filettata azionata a mano tramite una manovella. Questa soluzione permette il serraggio del morsetto sulla soletta anche in caso di non uniformità degli spessori. Inoltre la piastra inferiore, essendo basculante, permette l'applicazione del parapetto anche su piani inclinati tipo scale.

QUALITÀ DEI MATERIALI

Normalmente le barriere sono realizzate con assi di legno che dovranno corrispondere alla qualità minima riscontrata nella classe C16 UNI-EN 338 avente sezione minima 150x25 mm (legno di abete o pioppo).

In tutti i casi la lunghezza minima delle barriere dovrà sporgere di almeno 20 cm oltre il filo esterno dei montanti.

Le assi non vengono fornite nel noleggio.

Peso complessivo: 4,8 Kg

ATTENZIONE:

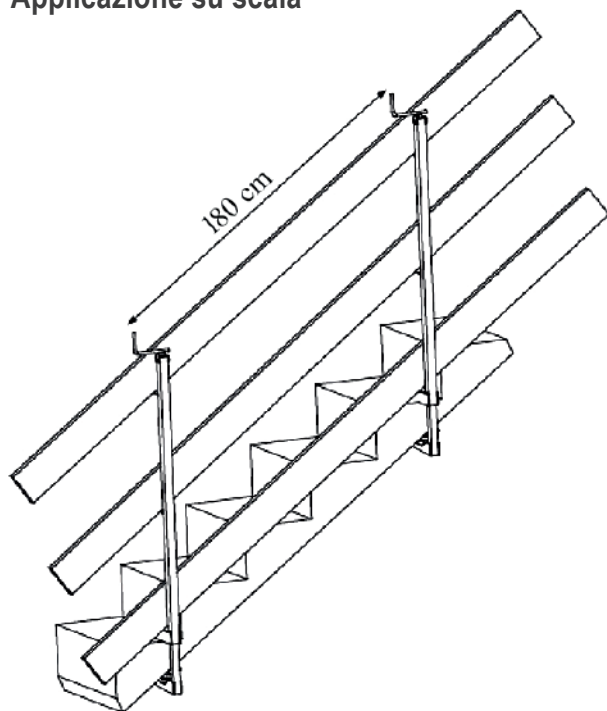
- L'applicazione di questo sistema è consentito su solette in calcestruzzo aventi spessore compreso tra 10 e 80 cm.
- Per applicazioni su materiali diversi o spessori diversi consultare il responsabile di cantiere o tecnico adeguato che indichi il metodo di fissaggio più idoneo (es. fissaggio con tasselli adeguati).

Esempio di stoccaggio dei parapetti in fase di consegna e reso:*Esempio di stoccaggio dei parapetti in filiale:*

Esempi di applicazione

PARAPETTI A MORSA
TIPO FT1 - FT1 BASIC
CLASSE A

Applicazione su scala



Applicazione su piano orizzontale

