

**Art. 50150**  
Montante**Art. 50205**  
Staffa supporto  
fermapiedi**Art. 50400**  
Morsetto**PARAPETTI A MORSA****TIPO FT4**  
**CLASSE A e B**

- Dispositivo di protezione anticaduta a morsetto reversibile.
- Robusto e veloce nel montaggio, indicato prevalentemente per solette, terrazzi, velette e tetti con inclinazione da 0° a 30°

L'articolo è composto da un supporto a morsetto che consente il serraggio su qualsiasi superficie sino ad uno spessore massimo di 55 cm. Il supporto è progettato per essere utilizzato in quattro diverse posizioni (superfici piane, inclinate, velette e sottotravi) consentendo al montante di essere posizionato sempre in posizione verticale rispetto al piano di lavoro.

**Misura piastra morsa: 14 x 14 cm**

**Peso complessivo: 12,8 kg**

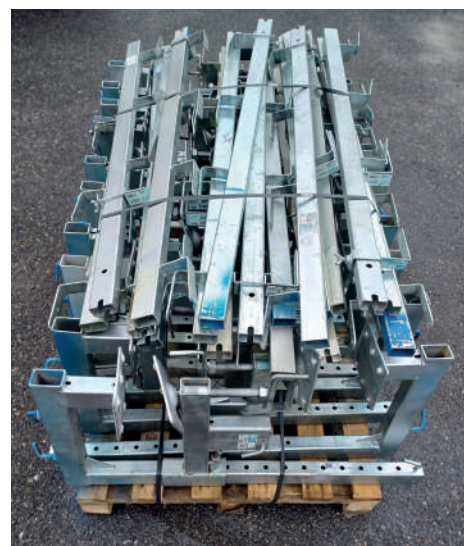
**QUALITÀ DEI MATERIALI**

Normalmente le barriere sono realizzate con assi di legno che dovranno corrispondere alla qualità minima riscontrata nella classe C16 UNI-EN 338 avente sezione minima 150x25 mm (legno di abete o frassino).

In tutti i casi la lunghezza minima delle barriere dovrà sporgere di almeno 20 cm oltre il filo esterno dei montanti.

**Le assi non vengono fornite nel noleggio.**

*Esempi di stoccaggio dei parapetti in fase di consegna e reso:*

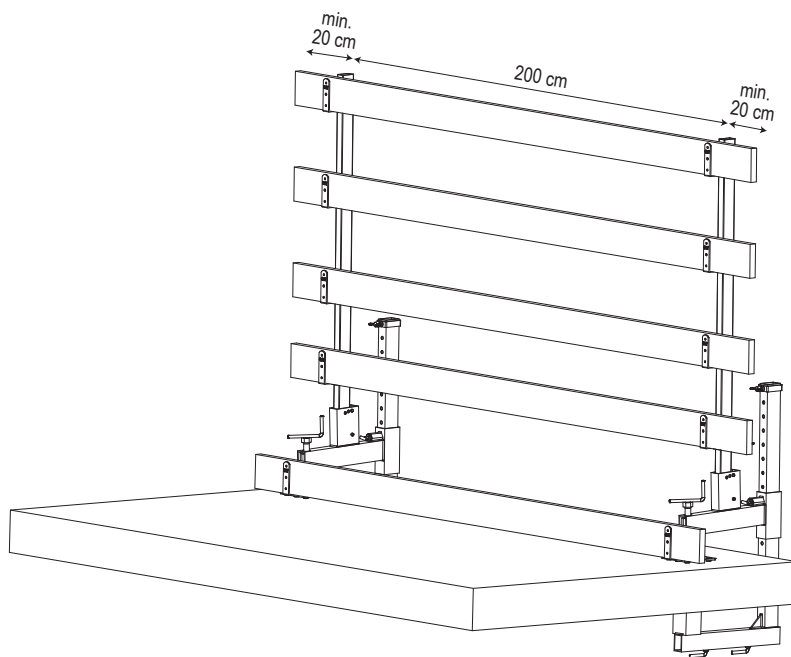
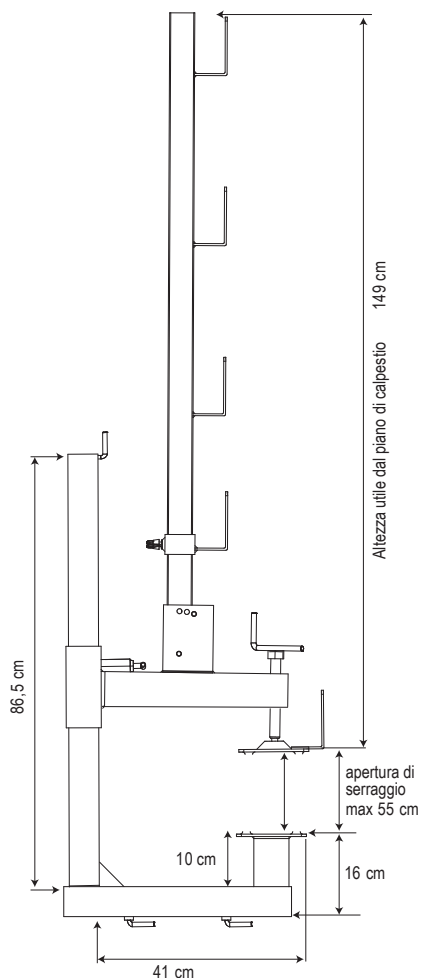


*Esempi di applicazione* →

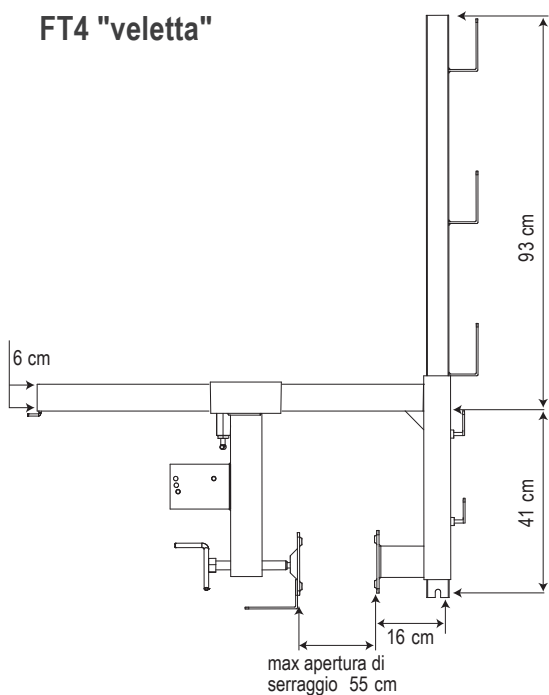
*Esempi di applicazione*

PARAPETTI A MORSA  
**TIPO FT4**  
**CLASSE A e B**

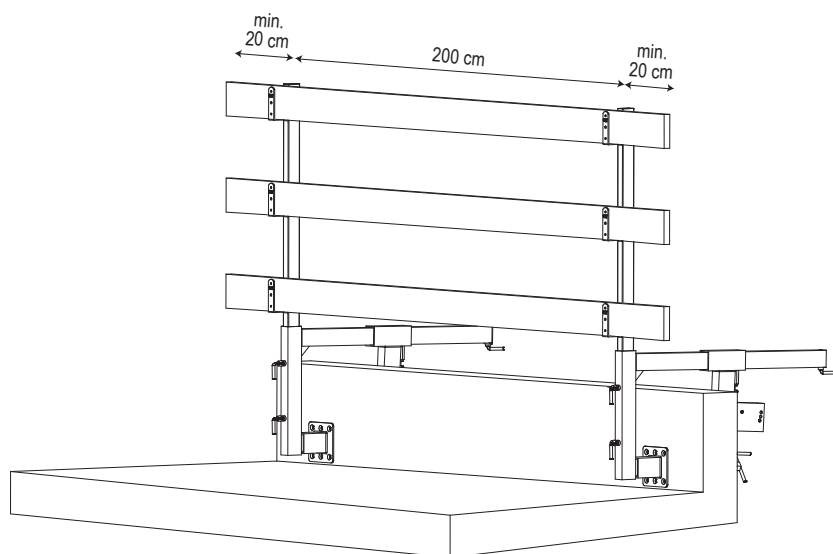
Applicazione su piano orizzontale



**FT4 "veletta"**



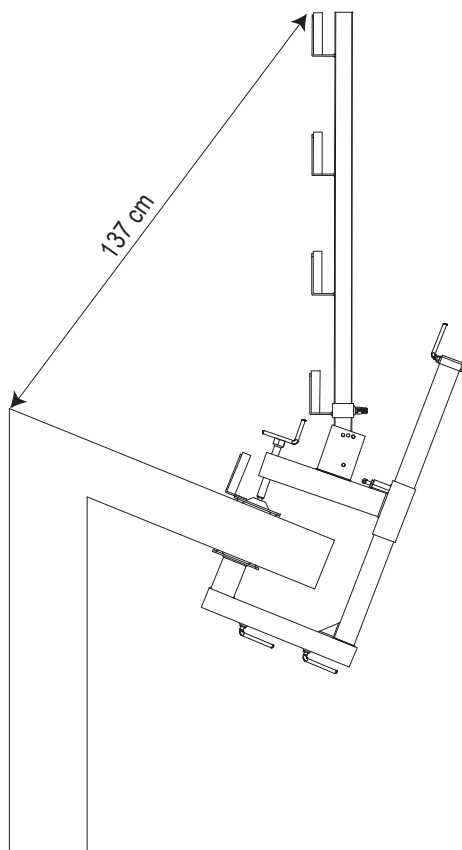
Applicazione a veletta verticale



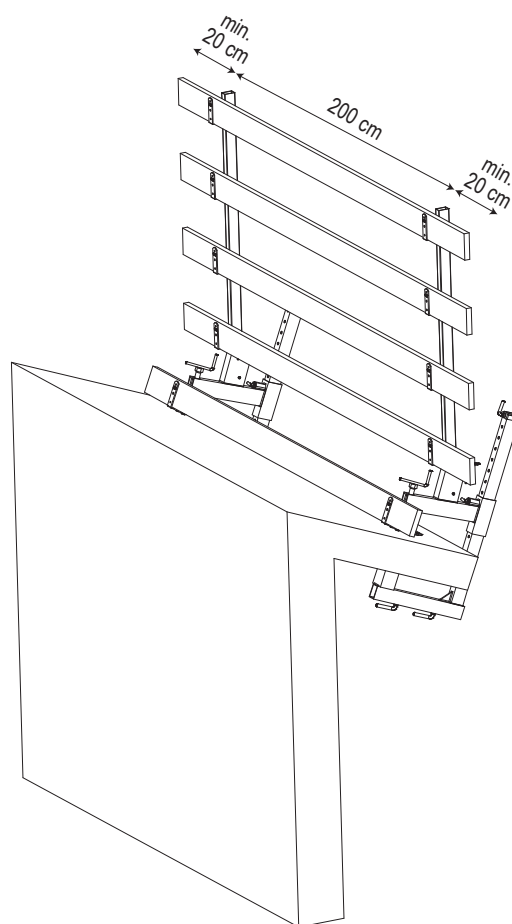
**Esempi di applicazione**

**PARAPETTI A MORSA**  
**TIPO FT4**  
**CLASSE A e B**

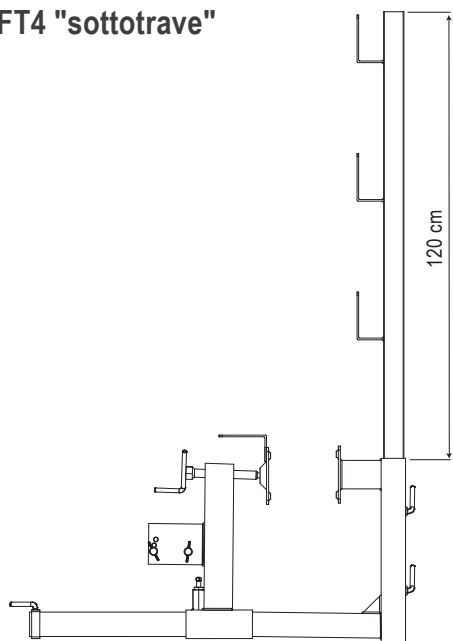
**FT4 su piano inclinato**



**Applicazione su piano inclinato "Classe B"**



**FT4 "sottotrave"**



**Applicazione sottotrave**

