

**Dati tecnici**

Altezza di lavoro	4.90 mt
Altezza piano calpestio	2.90 mt
Rotazione torretta (°)	-
Sbraccio max	-
Portata massima	180 kg
Raggio sterzata esterno	1.25 mt
Peso	555 kg

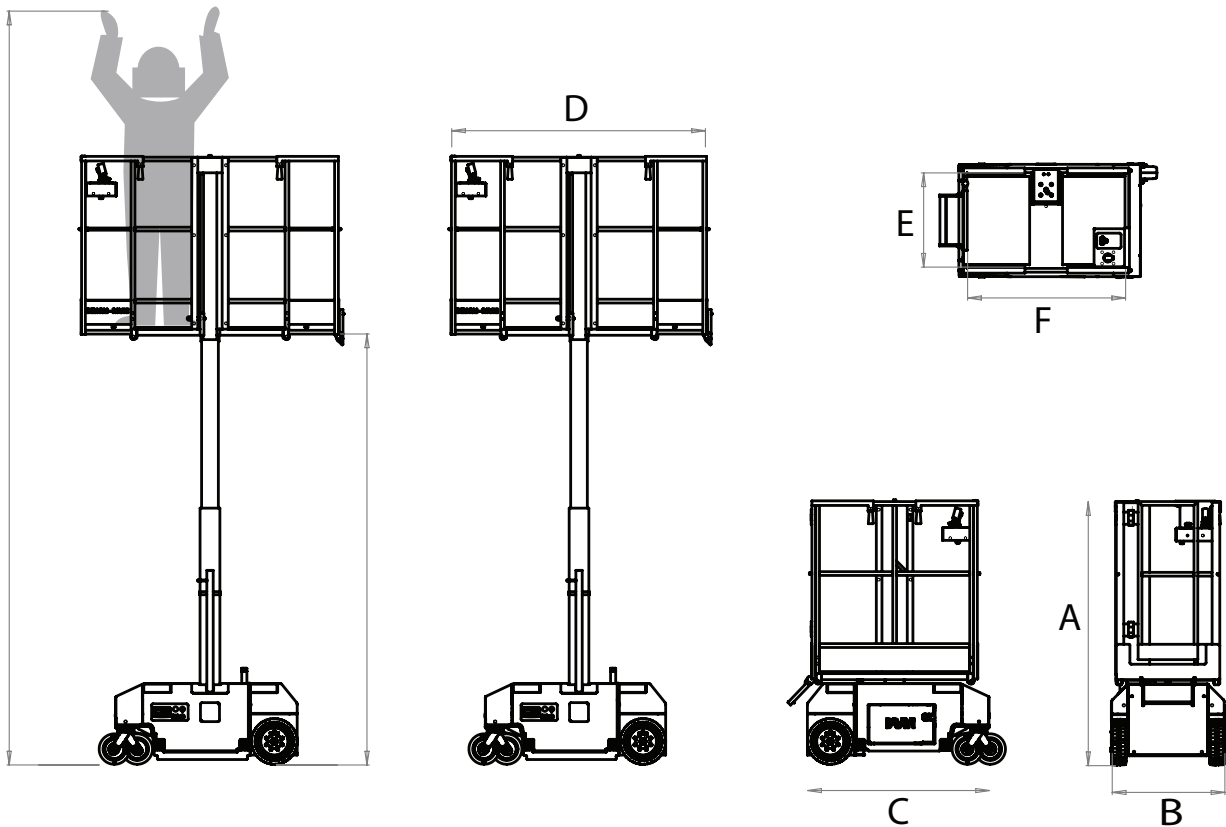
**Piattaforme**  
SEMOVENTI BATTERIA / **LEONARDO**  
**HD BRAVIISOL**

- Traslazione in altezza
- Autonomia batteria per tutto il giorno lavorativo
- Idonee per lavori all'interno e su superfici pianeggianti
- Inclinazione max 3°

**Dimensioni di ingombro**

A	Altezza a riposo	1.747 mt
B	Larghezza complessiva	0.739 mt
C	Lunghezza	1.192 mt
D x E	Dimensioni massima estensione navicella	1.71x0.68 mt
F x E	Dimensioni navicella	1.115x0.68 mt

**Area di lavoro (mt)**



TIMBRO E FIRMA